

MPLUS

ÖZEL UYGULAMALAR İÇİN
TAMAMLAYICI ÜRÜN GRUBU



Mplus...

Mplus...



MPLUS ÜRÜNLERİ

**ÖZEL UYGULAMALAR İÇİN
TAMAMLAYICI ÜRÜN GRUBU**

MITSUBISHI MATERIALS

GENEL KATALOG C010 2025 – 2027

HEDEFLENDİĞİ GİBİ, SAĞLAM, KULLANIŞLI.

Bu katalog kullanıcılara Mitsubishi Materials'ın geniş ürün portföyünde, hedeflendiği üzere ürün bilgilerine hızlı ve kolay erişim olanağı sunmaktadır.

Aşağıda set halindeki 5 adet küçük ve pratik olan kataloglarımız isimleriyle belirtilmiştir.

- TORNALAMA TAKIMLARI
- DELME TAKIMLARI
- YEKPARE KARBÜR FREZELEME TAKIMLARI
- TAKMA UÇLU FREZELEME TAKIMLARI
- MPLUS



KOLAY KULLANIM

DAHA YÜKSEK ESNEKLİK

ÖZEL UYGULAMA ALANLARI

Sağlanan kılıf, tüm gelecek kataloglar için gerekli alanı sunarak kolay saklama imkanı sağlar. Bu kılıfa, katalog döngüsü süresince yayımlanacak ürün yenilik broşürleri de dahildir. Katalog döngüsü içinde yayımlanan her yeni ürün yenilik broşürü, bir önceki versiyonun yerini tamamen alacaktır. Bu nedenle, koleksiyonun güncel kalmasını sağlamak için eski versiyonları yenileri sağlandığında lütfen imha ediniz.

NOTLAR:

- Bu duyuruyla eski kataloglar ve Ürün Haberleri Broşürleri geçerliliğini yitirecektir.
- Ürün Haber Katalogları Nisan ve Ekim aylarında olmak üzere senede 2 kere yayınlanmaktadır.
- Yeni Genel Kataloglar 5 'li set halinde sipariş edilebilir. **Sipariş No: C010TR**



DİJİTAL VERSİYON

Katalogun dijital versiyonuna erişmek için lütfen QR kodunu tarayın veya medya depomuzu ziyaret edin.

METNİ KONTROL ET !

www.mmc-carbide.com

MPLUS

İŞ BİRLİĞİ - SINIRLARI AŞMAK

MPlus, mevcut ürün yelpazesini zenginleştiren ve genel portföyü büyüten tamamlayıcı ürün serisidir.

Avrupa'daki ortaklarımız ile yaptığımız iş birliği sonucu geliştirdiğimiz ve belirli müşteri ihtiyaçlarını karşılayan yardımcı takımlar.

Metal kesme endüstrisi için üstün takımlar ve gelişmiş takımlama çözümleri

Mplus...



İNDEKS

TORNALAMA TAKIMLARI

MINI-EY-IC/MINI-EY

Hassas kanal açma sistemi. Şimdi içten soğutma kanalı ile birlikte.

6

NEW

G80A

Tornos çok milli makineler için kesme-dilimleme sistemi.

17

ISO PSC TAKIM TUTUCULAR

Çoklu operasyonlar için geniş seçenekli PSC takım tutucular.

31

TAKMA UÇLU FREZELEME TAKIMLARI

415SD

Titanyum alaşımları yüksek ilerleme ile işleme için ilk tercih.

86

ARM

Kalıp ve lokmalarını işleme için çok fonksiyonlu yüksek ilerleme hızlı freze.

93

YAN KENAR VE YÜZEY FREZELEME KESİCİLERİ SERİSİ

Yan kenar ve yüzey işleme için çift taraflı dikey montaj edilmiş, düşük kesme dirençli uçları ile DCV serisi.

101

LSE445-E

Genel Amaçlı Yüzey ve Omuz Frezeleme Takımları.

116

RRD

Yuvarlak kesici uçlu tip frezeler – Çok yönlü performans ve uzun takım ömrü.

120

DELME TAKIMLARI

TAF

Değiştirilebilir kesici uçlu matkap – düşük delme gürültüsü ve güçlü gövde.

135

MINI-EY

HASSAS KANAL AÇMA SİSTEMİ



Mplus...

MINI-EY-IC

İÇTEN SOĞUTMALI

İçten soğutma sıvısı besleme kaynağına sahip yeni geliştirilen Mini-EY-İC serisi, kullanılabilirlik açısından olumlu bir ilerleme sunar. Soğutma sıvısı artışı nedeniyle, ısı oluşumu düşer daha uzun takım ömrü sağlar. Optimize edilmiş talaş kontrolü ve daha yüksek kesme parametreleri, ayrıca artan aşınma direnci, daha yüksek verimlilik düzeylerine ulaşılmasını sağlar.

ÜRÜN SERİSİ

- Kesici uç genişliği: 2 mm/3 mm
- Tutucu boyutu: 12 x 12, 16 x 16, 20 x 20
- Yönü: SAĞ/SOL
- Maks. kesme çapı: Ø 25 mm, 32 mm, 42 mm

UYGULAMA

- Dışa kanal açma

ÖZELLİKLER

- Daha yüksek kesme parametreleri
- Uygun maliyetli çift taraflı kesici uçlar
- Makine üzerinde kolay bağlamayı sağlayan 115° eğik tespit vidalı 12 ve 16 lık takım gövdeleri
- İçten soğutma sıvısı besleme

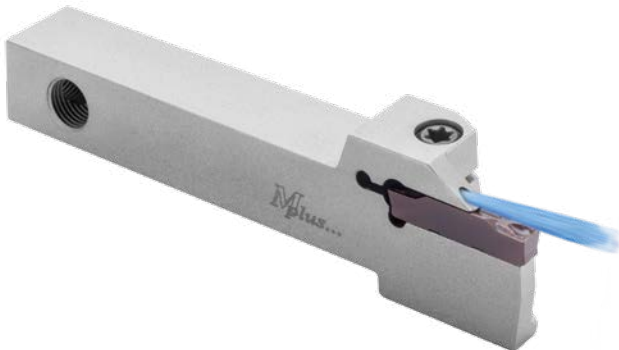
DAHA UZUN TAKIM ÖMRÜ

MÜKEMMEL YÜZEYLER

İYİLEŞTİRİLMİŞ TALAŞ KONTROLÜ

YÜKSEK AŞINMA DİRENCİ

İÇTEN SOĞUTMA



MINI-EY

DIŐTAN SOĐUTMA

Mini-EY, hassas bir kanal açma sistemi olarak İsviçre tipi tornalar için tasarlanmıştır. Çelikler, paslanmaz çelikler, dökme demir ve kesilmesi zor malzemelerde kullanıma uygun, bir seri kesici uç kalitesi ve talaş kırıcılar bulunur. Ekonomik çift taraflı kesici uçlarla tamamlanır.

ÜRÜN SERİSİ

- Kesici uç genişliđi: 1.5 mm – 3.0 mm
- Tutucu boyutu: 10x10, 12x12, 16x16
- Yönü: SAĐ/SOL
- Maks. kesme çapı: Ø 25 mm, 32 mm

UYGULAMA

- Dışa kanal açma

ÖZELLİKLER

- Uygun maliyetli çift taraflı kesici uçlar
- İsviçre tipi tornalar için tasarlandı



UZUN TAKIM ÖMRÜ

İYİ YÜZEY KALİTELERİ

MÜKEMMEL TALAŐ KONTROLÜ

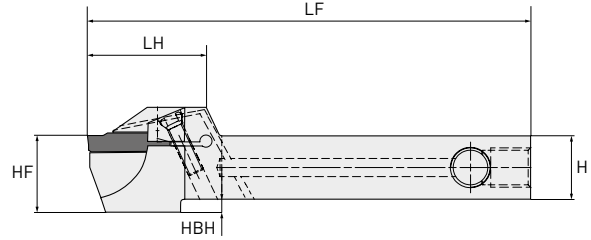
IMplus...

MINI-EY-IC

SOĞUTMA DELİKLİ

00° tipi monoblok tutucu

Kesici uç	GY2M	-GS -GM	Kesici uç	GY2M	-GS -GM	
Kesici uç	GY2M	-GU	Kesici uç	GY2M	-GU	
Kesici uç	GY2G	-MF	Kesici uç	GY2M	R/L	-GM



Sağ yönlü takım tutucu gösterilmektedir.

Sipariş No.	Stok	Uç yuvası Ölçüsü	CW	Yön	CDX	CUTDIA	H	B	LF	LH	HF	HBH
EYHL1212D125-IC	●	D	2.0	L	12.5	25	12	12	110	30	16	4
EYHR1212D125-IC	●	D	2.0	R	12.5	25	12	12	110	30	16	4
EYHL1212F125-IC	●	F	3.0	L	12.5	25	12	12	110	30	16	4
EYHR1212F125-IC	●	F	3.0	R	12.5	25	12	12	110	30	16	4
EYHL1616D160-IC	●	D	2.0	L	16.0	32	16	16	110	33.5	16	—
EYHR1616D160-IC	●	D	2.0	R	16.0	32	16	16	110	33.5	16	—
EYHL1616F160-IC	●	F	3.0	L	16.0	32	16	16	110	33.5	16	—
EYHR1616F160-IC	●	F	3.0	R	16.0	32	16	16	110	33.5	16	—
EYHL2020F210-IC	●	F	3.0	L	21.0	42	20	20	125	37	20	—
EYHR2020F210-IC	●	F	3.0	R	21.0	42	20	20	125	37	20	—

1/1

- F tip tutucularda E tip uç yuvası ölçüleri ile uç genişlikleri 2.39 mm ve 2.50 mm kesici uçları kullanırken, merkez yüksekliği farklı olacaktır.
- Gösterilen ölçüler master kesici uç kullanıldığında söz konusudur. Diğer kesici uç geometrileri kullanıldığında LF, LH ve HF değerleri değişebilir.
- 12 lik Tutucu, soketsizdir.
- Makina üzerinde kolay erişim için 12 ve 16 lik tutucuların uç tespit vidası eksenini 115° eğiktir.



MINI-EY-IC

KESME YÖNTEMİ VE KESİCİ UÇLARI

Tutucu Numarası	Kesme Yöntemi (Sağ kesme yönlü takım gösterilmektedir)	Kesici uç Geometri / Kesici Uç Numarası
EYHC1212D125-IC		GY2M0300F030N-GU
EYHC1212F125-IC		GY2M0200D020N-GU
EYHC1616D160-IC		GY2M0200D020N-GS
EYHC1616F160-IC		GY2M0300F020N-GS
EYHC2020F210-IC		GY2M0200D020N-GM
		GY2M0300F030N-GM
		GY2M0200D020R05-GM
		GY2M0200D020L05-GM
		GY2M0300F030R05-GM
		GY2M0300030L05-GM

1. ○ = R(Sağ)/L(Sol)

YEDEK PARÇALAR

Tutucu Numarası	Bağlama Vidası	Anahtar	Tapa	Adaptör
EYHC1212D125-IC				
EYHC1212F125-IC				
EYHC1616D160-IC	TS406	TKY15R	Plug-M08-100-05	—
EYHC1616F160-IC	(Sıkma Torku: 3.5 Nm)			
EYHC2020F210-IC			Plug-G1/8-05	Socket-G1/8

* Kelepçe bağlama vidası

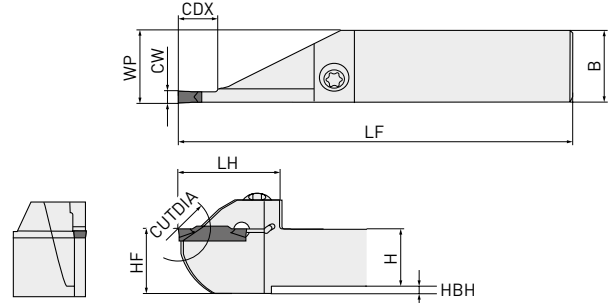
1. ○ = R (SAĞ)/L (SOL)

MINI-EY

SOĞUTMA DELİKSİZ

00° tipi monoblok tutucu

Kesici uç	GY2M	-GS	Kesici uç	GY2M	-GS
		-GM			-GM
Kesici uç	GY2M	-GU	Kesici uç	GY2M	-GU
Kesici uç	GY2G	-MF	Kesici uç	GY2M	R/L
					-GM



Sağ yönlü takım tutucu gösterilmektedir.

Sipariş No.	Stok	Uç yuvası Ölçüsü	CW	Yön	CDX	CUTDIA	H	B	LF	LH	HF	HBH
EYHR1212C125	●	C	1.5	R	12.5	25	12	12	110	20	16	4
EYHL1212C125	●			L	12.5	25	12	12	110	20	16	4
EYHR1010D125	●	D	2.0	R	12.5	25	10	10	110	20	14	4
EYHL1010D125	●			L	12.5	25	10	10	110	20	14	4
EYHR1212D125	●	D	2.0	R	12.5	25	12	12	110	20	16	4
EYHL1212D125	●			L	12.5	25	12	12	110	20	16	4
EYHR1212F125	●	F	3.0	R	12.5	25	12	12	110	20	16	4
EYHL1212F125	●			L	12.5	25	12	12	110	20	16	4
EYHR1616C135	●	C	1.5	R	13.5	27	16	16	110	22	16	—
EYHL1616C135	●			L	13.5	27	16	16	110	22	16	—
EYHR1616D160	●	D	2.0	R	16	32	16	16	110	22	16	—
EYHL1616D160	●			L	16	32	16	16	110	22	16	—
EYHR1616F160	●	F	3.0	R	16	32	16	16	110	22	16	—
EYHL1616F160	●			L	16	32	16	16	110	22	16	—

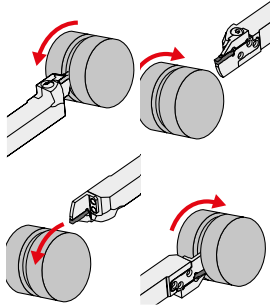
1/1

- F tipi tutucularda E tip uç yuvası boyutlarıyla uç genişlikleri 2.39 mm ve 2.50 mm kesici uç kullanırken, merkez yüksekliği farklı olacaktır.
- Gösterilen boyutlar master kesici uç kullanıldığında söz konusudur. Diğer kesici uç geometrileri kullanılırsa LF, LH ve HF değerleri değişebilir.





MINI-EY

KESME YÖNTEMİ VE KESİCİ UÇLARI

Tutucu Numarası	Kesme Yöntemi (Sağ kesme yönlü takım gösterilmektedir)	Kesici uç Geometri / Kesici Uç Numarası
EYHC1212C125		GY2M0300F030N-GU
EYHC1616C135		GY2M0200D020N-GU
EYHC1010D125		GY2M0200D020N-GS
EYHC1212D125		GY2M0300F020N-GS
EYHC1616D160		GY2M0200D020N-GM
EYHC1212F125		GY2M0300F030N-GM
EYHC1616F160		GY2M0200D020R05-GM
		GY2M0200D020L05-GM
	GY2M0300F030R05-GM	
	GY2M0300F030L05-GM	

1. ○ = R (SAĞ)/L (SOL)


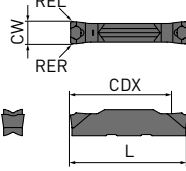

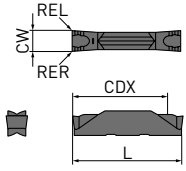

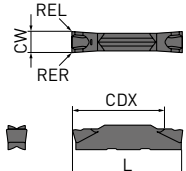

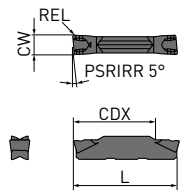
YEDEK PARÇALAR

Tutucu Numarası	Bağlama Vidası	Anahtar
EYHC1212C125	 TS406 (Sıkma Torku: 3.5 Nm)	 TKY15R
EYHC1616C135		
EYHC1010D125		
EYHC1212D125		
EYHC1616D160		
EYHC1212F125		
EYHC1616F160		

* Kelepçe bağlama vidası

1. ○ = R (SAĞ)/L (SOL)

GY KESİCİ UÇLAR

Sipariş No.	VP10RT	VP20RT	MY5015	MP9015	MP9025	NX2525	Uç yuvası Ölçüsü	Kanal Genişliği	Tolerans	RE	CDX	L	Geometri
KANAL AÇMA/KESME İÇİN													
GY2M0200D020N-GU	●	●				●	D	2.00	±0.03	0.2	19.7	20.70	GU Kırıcı (Yapışkan çelikler için)  
GY2M0239E020N-GU	●	●				●	E	2.39	±0.03	0.2	19.8	20.70	
GY2M0250E020N-GU	●	●				●	E	2.50	±0.03	0.2	19.5	20.70	
GY2M0300F030N-GU	●	●				●	F	3.00	±0.03	0.3	19.3	20.70	
GY2M0318F030N-GU	●	●				●	F	3.18	±0.03	0.3	19.3	20.70	
GY2M0150C010N-GS	●	●				●	C	1.50	±0.03	0.1	13.4	14.70	GS Kırıcı (Düşük ilerleme oranları)  
GY2M0200D020N-GS	●	●				●	D	2.00	±0.03	0.2	18.7	20.70	
GY2M0239E020N-GS	●	●				●	E	2.39	±0.03	0.2	18.5	20.70	
GY2M0250E020N-GS	●	●				●	E	2.50	±0.03	0.2	18.5	20.70	
GY2M0300F020N-GS	●	●				●	F	3.00	±0.03	0.2	18.5	20.70	
GY2M0318F020N-GS	●	●				●	F	3.18	±0.03	0.2	18.5	20.70	
GY2M0150C020N-GM	●	●	●	●	●	●	C	1.50	±0.03	0.2	13.9	14.70	GM Kırıcı (Orta ilerleme oranları)  
GY2M0200D020N-GM	●	●	●	●	●	●	D	2.00	±0.03	0.2	19.4	20.70	
GY2M0239E020N-GM	●	●	●	●	●	●	E	2.39	±0.03	0.2	19.4	20.70	
GY2M0250E020N-GM	●	●	●	●	●	●	E	2.50	±0.03	0.2	19.4	20.70	
GY2M0300F030N-GM	●	●	●	●	●	●	F	3.00	±0.03	0.3	19.4	20.70	
GY2M0318F030N-GM	●	●	●	●	●	●	F	3.18	±0.03	0.3	19.4	20.70	
KESME İÇİN													
GY2M0200D020R05-GM	●	●					D	2.00	±0.03	0.2	19.5	20.80	R/L05-GM Kırıcı  
GY2M0200D020L05-GM	●	●					D	2.00	±0.03	0.2	19.5	20.80	
GY2M0250E020R05-GM	●	●					E	2.50	±0.03	0.2	19.5	20.825	
GY2M0250E020L05-GM	●	●					E	2.50	±0.03	0.2	19.5	20.825	
GY2M0300F030R05-GM	●	●					F	3.00	±0.03	0.3	19.5	20.85	
GY2M0300F030L05-GM	●	●					F	3.00	±0.03	0.3	19.5	20.85	

Sağ kesici uç gösterilmektedir.

1. F tipi tutucularda E tipi uç yuvası ölçüleri ile uç genişlikleri 2.39 mm ve 2.50 mm kesici uç kullanırken, merkez yüksekliği farklı olacaktır.

MINI-EY

ÖNERİLEN KESME KOŞULLARI

Malzeme	Sertlik	Kalite	Vc	
P Yumuşak Çelikler	<160 HB	VP20RT	165 (100 – 220)	
		VP10RT	170 (110 – 230)	
		MY5015	220 (140 – 300)	
		NX2525	150 (90 – 210)	
	Karbon Çelikleri Alaşımli Çelikler	160 – 280 HB	VP20RT	130 (80 – 180)
			VP10RT	140 (90 – 190)
		>280 HB	MY5015	180 (110 – 250)
			NX2525	120 (70 – 170)
M Paslanmaz Çelikler	<270 HB	VP20RT	100 (60 – 140)	
		VP10RT	110 (70 – 150)	
K Gri Dökme Demir	Kopma Mukavemeti <300 MPa	VP20RT	130 (80 – 180)	
		VP10RT	280 (90 – 190)	
		MY5015	220 (140 – 300)	
	Duktil Dökme Demir	Kopma Mukavemeti <800 MPa	VP20RT	100 (60 – 140)
			VP10RT	110 (70 – 150)
			MY5015	100 (90 – 210)
S Isiya Dirençli Alaşımlar Titanyum Alaşımları	—	VP20RT	45 (30 – 60)	
		VP10RT	55 (40 – 70)	
		MP9015	70 (40 – 100)	
		MP9025	60 (30 – 90)	

1/1

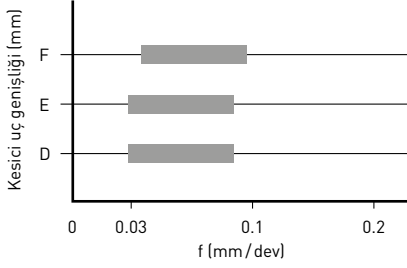
1. VP20RT, sertleştirilmiş çelikler dışındaki malzemeler için önerilen ilk kalitedir.
2. VP10RT, VP20RT ve MY5015 için ıslak kesme önerilir.

MINI-EY

ÖNERİLEN KESME KOŞULLARI

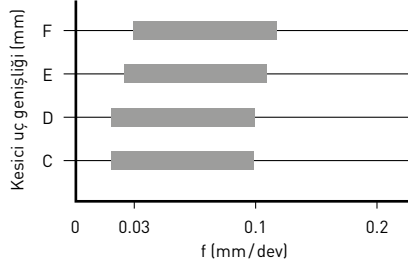
GU Kırıcı

Kanal Açma, Kesme



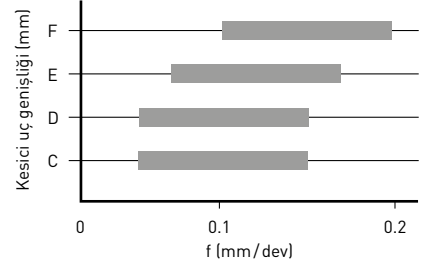
GS Kırıcı

Kanal Açma, Kesme



GM Kırıcı

Kanal Açma, Kesme



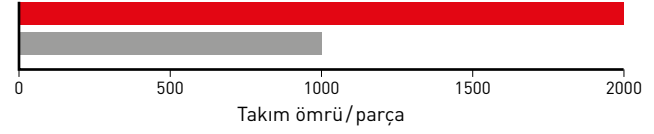
■ : 1. tavsiye edilen alan

Uç yuvası Ölçüsü	C	D	E	F
Kesici Uç Genişliği (mm)	1.50	2.00	2.39	3.00
	—	2.24	2.50	3.18
	—	—	2.74	3.24

UYGULAMA ÖRNEĞİ

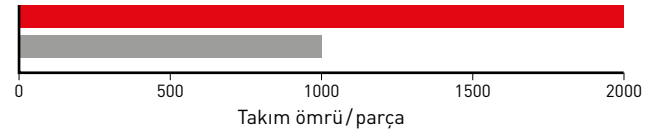
Malzeme	1.4021
Takım	GY2G0300F020N-MF VP20RT
Vc (m/dk)	160
f (mm/dev)	0.22
Kesme Yöntemi	Yarı finiş
Soğutma Sıvısı	İçten soğutma
Makine	Çok Milli Makine MS32

Sonuçlar Takım ömrü, klasik takıma göre iki katına çıkmıştır.



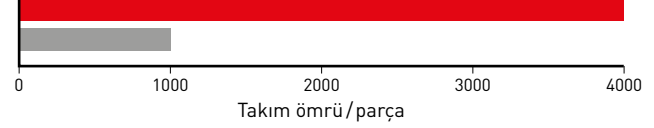
Malzeme	1.4305
Takım	GY2M0200D020N-GM VP20RT
Vc (m/dk)	160
f (mm/dev)	0.08/0.04
Kesme Yöntemi	Kesme koparma
Soğutma Sıvısı	İçten soğutma
Makine	İsviçre Tipi Makine

Sonuçlar Takım ömrü, klasik takıma göre iki katına çıkmıştır.



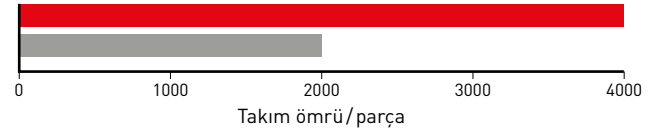
Malzeme	1.4021
Takım	GY2G0300F020N-MF VP20RT
Vc (m/dk)	160
f (mm/dev)	0.18/0.07
Kesme Yöntemi	Finiş
Soğutma Sıvısı	İçten soğutma
Makine	Çok Milli Makine MS32

Sonuçlar Takım ömrü, klasik takımdan 4 kat uzun olmuştur.



Malzeme	1.4305
Takım	GY2M0200D020N-GM VP20RT
Vc (m/dk)	120
f (mm/dev)	0.08/0.04
Kesme Yöntemi	Kesme koparma
Soğutma Sıvısı	İçten soğutma
Makine	İsviçre Tipi Makine

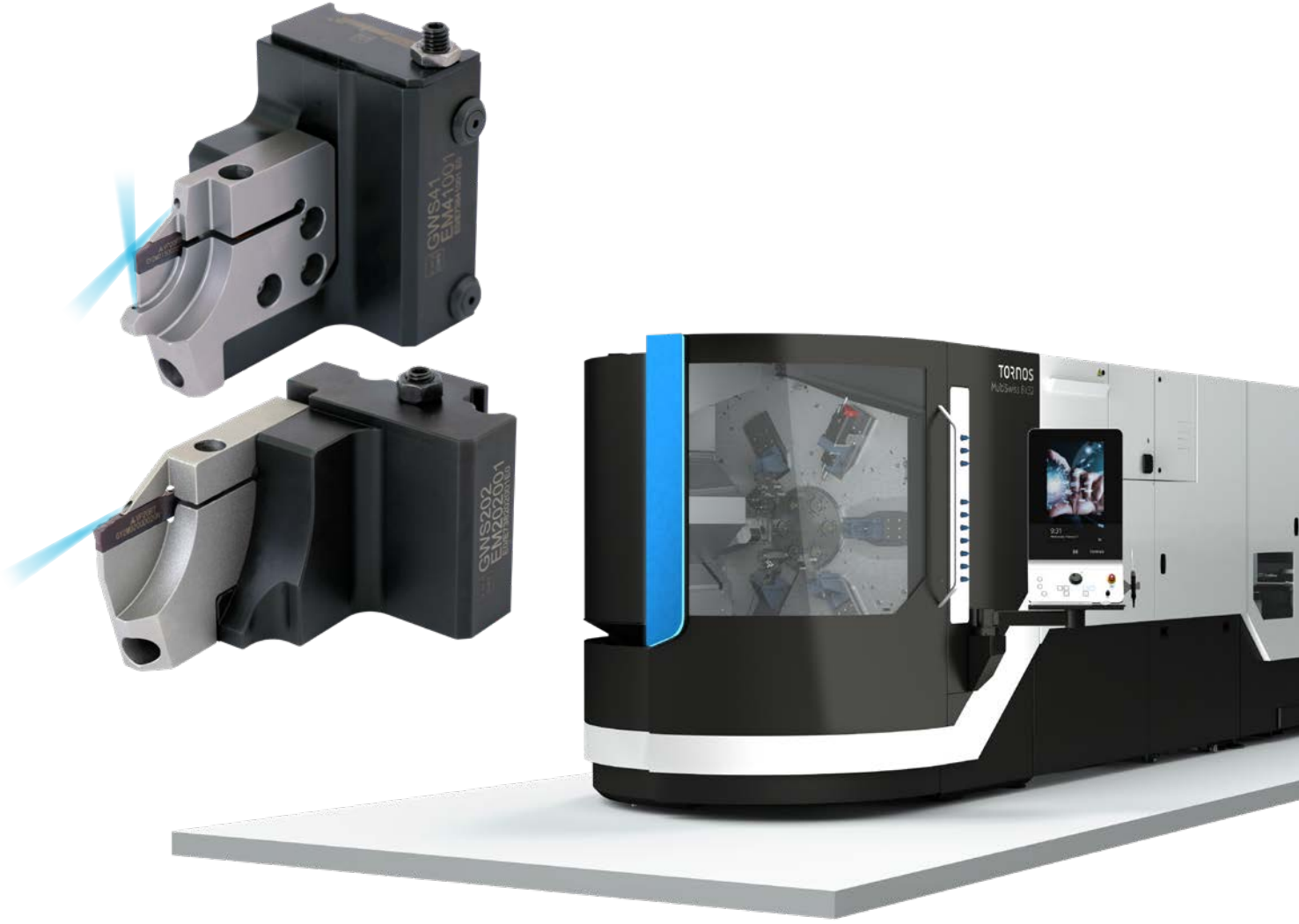
Sonuçlar Takım ömrü, klasik takıma göre iki katına çıkmıştır.



NEW

G80A

TORNOS ÇOK MİLLİ MAKİNELER
İÇİN KESME-DİLİMLEME SİSTEMİ



İş birliği partneri:

Göldenbodt®
Innovation and Precision.

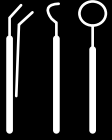
TORNOS

Mplus...

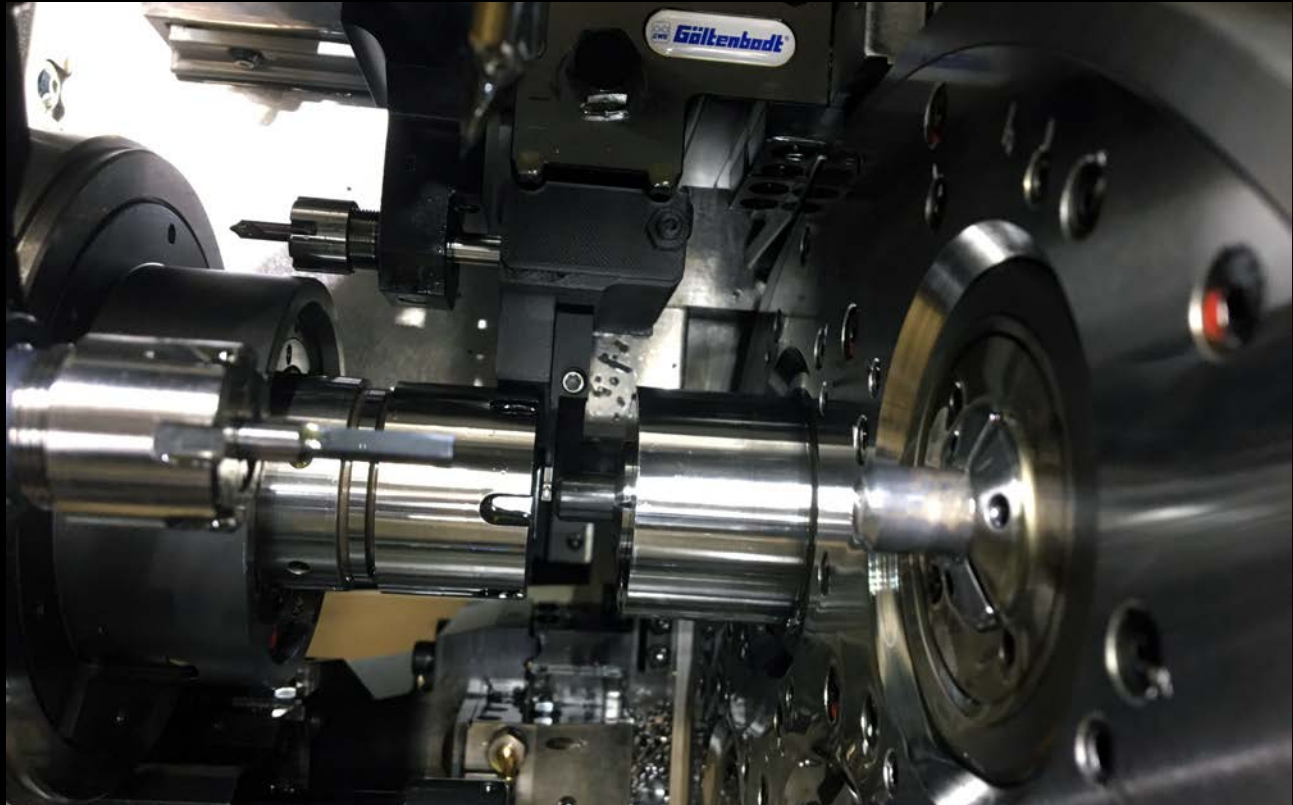
SERİ KESME-DİLİMLEME

MODÜLER – PERFORMANSLI – TAVİZSİZ

Sektör hangisi olursa olsun, son noktada fark yaratarak en iyiyi diğerlerinden ayıran, ayrıntılara yönelik derin bilgi birikimidir. Hem medikal ve otomotiv sektörlerinde, hem de genel makine mühendisliğinde ya da tüketim malları sektöründe, komponentler aynı işlevi en az alan, ağırlık veya kaynakla sunacak şekilde tasarlanmalıdır.



Bu da, küçük parçaların tıpkı uzun yıllardır yapıldığı gibi çok millî makinelerde verimli ve hassas şekilde üretilmesi anlamına gelir. Herhangi bir komponent ayrıntısından tamamen bağımsız olarak, işleme sürecinin tamamını ilgilendiren kritik unsurlardan birisi de güvenilir kesme-dilimleme işlemidir.



Yeni G80A kesme-dilimleme sistemi, daha yüksek performans, güvenilirlik ve verimlilik getiren ayrıntılara sahiptir. Hedefli içten soğutma sıvısı beslemesi, bir yandan prosesi daha da güvenilir kılarken diğer yandan da daha uzun takım ömrünü garanti eder.

Bunların yanı sıra, hem kesici uçları değiştirirken hem de merkez yüksekliğini ayarlarken kolay kullanım sunulur. Kanal açma modülleri, makinenin geçerli koşulları için özel olarak tasarlanmış olup bu sayede istikrarı belirgin derecede artırır.

TORNOS ÇOK MİLLİ MAKİNELERİÇİN KESME- DİLİMLEME SİSTEMİ

ÇOK MİLLİ MAKİNELERDEKİ KISITLI ALAN İÇİN

İsviçre üretimi çok millî makineler için Göltenbodt ile iş birliği içinde özel tasarlanmış modüler takımlarla güvenilir kesme-dilimleme. Verimli ve güvenilir işleme, 1,5 mm'den itibaren kesme-dilimleme genişlikleri için optimize edilmiş boydan boya içten soğutma sıvısı beslemesi ile mümkün kılınır.

Ürün aralığı

- Hızlı deęiřtirme adaptör sistemi GWS41
- Hızlı deęiřtirme adaptör sistemi GWS202
- GY endekslenebilir kesici uçlar için modüller
- GY endekslenebilir kesici uçlar

Karakteristik özellikler

- Ana mil ile karşı mil arasındaki sınırlı alan için tasarlanmıştır
- Endekslenebilir kesici uç için güvenli ve hassas bağlama
- Optimize edilmiş boydan boya soğutma sıvısı beslemesi



VERİMLİLİK VE KOLAY KULLANIM İÇİN

ÖZEL TASARLANMIŞ ÖZELLİKLER



AVANTAJLARI

- Yüksek proses güvenilirliği
- Uzun takım ömrü için optimize edilmiş içten soğutma sıvısı beslemesi
- Maksimum malzeme kullanımı için küçük kanal açma genişliği



G80A

TORNOS ÇOK MİLLİ MAKİNELER İÇİN KESME-DİLİMLEME SİSTEMİ

Kesme kenarında optimum soğutma sıvısı için 8 Mpa'ya kadar içten soğutma sıvısı beslemesi.

Kendini kanıtlamış Göltenbodt GWS kolon kılavuz sistemini temel alan istikrar. Tek bir sistemde hızlı değişim, kolay merkez yükseklik ayarı ve hassasiyet.

Endekslenebilir kesici uç için erişilebilirlik ve güçlü bağlama.

Komponentlerin münferit hizalanması sayesinde bu tür makinelerdeki kısıtlı alan dikkate alındığında optimum istikrar ve işlev.



G80A

TORNOS ÇOK MİLLİ MAKİNELER İÇİN KESME-DİLİMLEME SİSTEMİ

Mevcut Tornos MultiSwiss makineleri için sırasıyla tasarlanmış olan aşağıdaki kombinasyonlar sunulmaktadır.



TORNOS

6 x 16

8 x 26
6 x 32



Götenbodt®
Innovation and Precision.



Götenbodt sistemi GWS41 [Sayfa 8+7]

Götenbodt sistemi GWS202 [Sayfa 9+9]



Modül G80A w = 1,5 - w = 2,0



Modül G80A w = 2,0

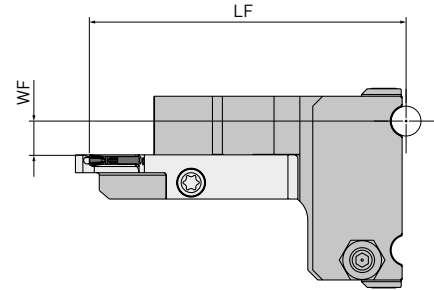
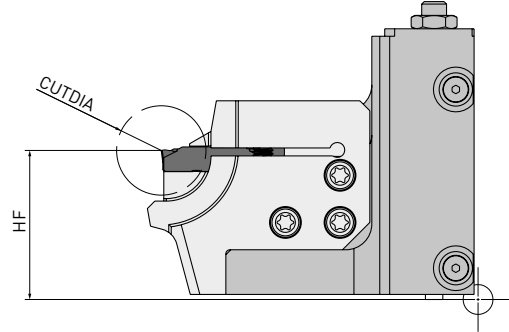
Mplus...



Farklı malzemelerdeki uygulamalar için geniş kapsamlı GY kanal açma uçları

G80A

HIZLI DEĞİŞTİRME TİPİ ADAPTÖRLER GWS41



Sipariş No.	Stok	Yön	GWS Sistemi	Uygun olduğu makine	CUTDIA	LF X eksen	HF Y eksen	WF Z eksen
EM41001	●	R	41	MS 6x16	16	63.8*	30	7.15 (cw = 1.5) / 6.9 (cw = 2.0)

1/1

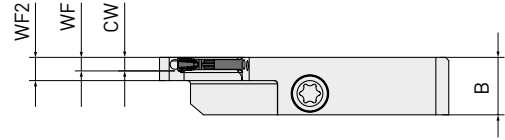
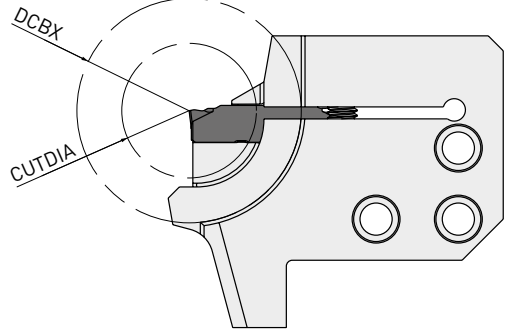
1. Modül yalnızca boyutsal görselleştirme için gösterilmiştir.

* Mil somunu çapı maks. 30 mm.

Götenbodt®
Innovation and Precision.

G80A

HIZLI DEĞİŞTİRME ADAPTÖRÜ GWS41 İÇİN MODÜL



Sipariş No.	Stok	Yön	GWS Sistemi	Uygun olduğu makine	CUTDIA	DCBX	Uç yuvası ölçüsü	CW	WF	WF2	B	İK
G80A-EM410RL16GYC2-E	●	R	41	MS 6 x 16	16	30	C	1.5	1.85	3.6	8.9	FF1 / SF2
G80A-EM410RL16GYD2-E	●	R	41	MS 6 x 16	16	30	D	2.0	2.1	3.6	8.9	FF1 / SF2

1/1

1. Yanak soğutmalı (FF) modüllere yönelik takım ön ayarı, gelen ışık yöntemi aracılığıyla yapılmalıdır.
2. Dalma yüzeyli soğutma sıvısı için özel bir ön ayar yöntemi gerekli değildir.



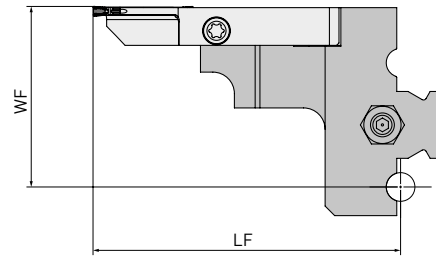
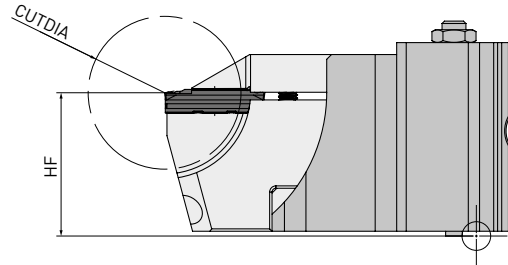
YEDEK PARÇALAR

Takım tutucu	Vida	Anahtar
EM41001	TS43 [3.5 Nm]*	
G80A-EM410RL16GYC2-E		TKY15W-E
G80A-EM410RL16GYD2-E	TS406 [3.5 Nm]*	

* Torx 15 bits uçlu bir tork tornavidası kullanılması tavsiye edilir.

G80A

HIZLI DEĞİŞTİRME ADAPTÖRLERİ GWS202



Sipariş No.	Stok	Yön	GWS Sistemi	Uygun olduğu makine	CUTDIA	LF X eksen	HF Y eksen	WF Z eksen
EM202001	●	L	202	MS 8x26 / MS 6x32	32*	64.4	30	37.8 (cw = 2.0)

1/1

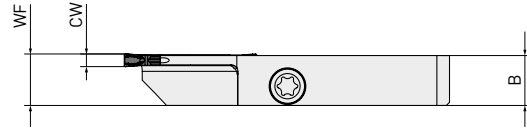
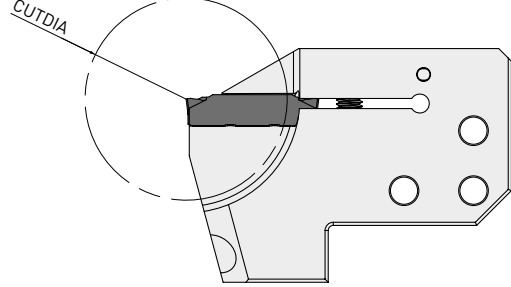
1. Modül yalnızca boyutsal görselleştirme için gösterilmiştir.

* Mil somunu çapı maks. 66 mm.

Gölteböd
Innovation and Precision.

G80A

HIZLI DEĞİŞTİRME ADAPTÖRÜ GWS202 İÇİN MODÜL



Sipariş No.	Stok	Yön	GWS Sistemi	Uygun olduğu makine	CUTDIA	Uç yuvası ölçüsü	CW	WF	B	İK
G80A-EM202LL32GYD1-E	●	L	41	MS 8 x 26 / MS 6 x 32	32	D	2.0	8.15	7.9	SF1

1/1

1. Dalma yüzeyli soğutma sıvısı için özel bir ön ayar yöntemi gerekli değildir.



YEDEK PARÇALAR

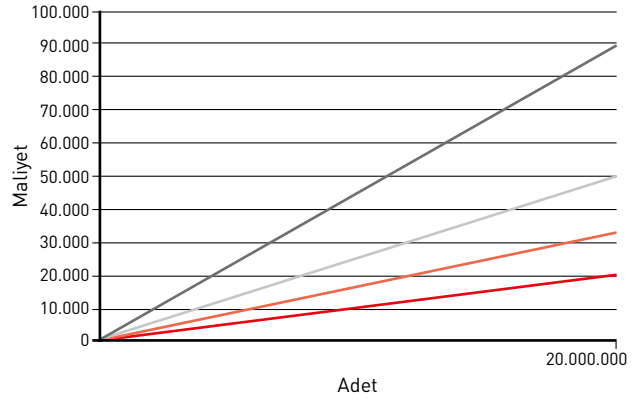
Takım tutucu	Vida	Anahtar
EM202001	TS43 (3.5 Nm)*	TKY15W-E
G80A-EM202LL32GYD1-E	TS406 (3.5 Nm)*	

* Torx 15 bits uçlu bir tork tornavidası kullanılması tavsiye edilir.

G80A

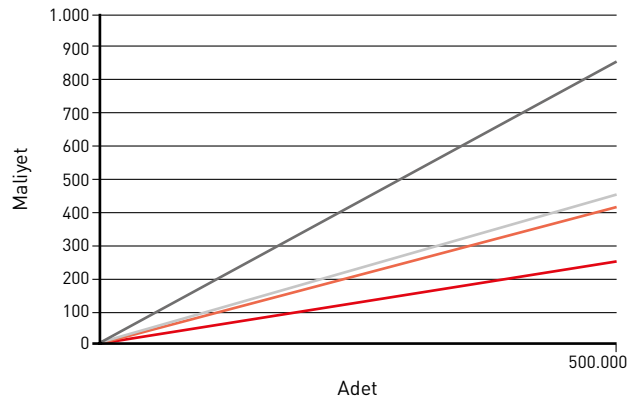
PERFORMANS KARŞILAŞTIRMASI 1

Malzeme	NiCr23Fe
Takım	GWS41 – G80A
Vc (m/dak)	47
f (mm/dev)	0.02
Parti büyüklüğü	20.000.000
Verim artışı	Yakl. 55.000 € / parti takım maliyetindeki azalma
Sonuçlar	Daha küçük kanal açma genişliği ile 10.000 m daha az malzeme tüketimi.



PERFORMANS KARŞILAŞTIRMASI 2

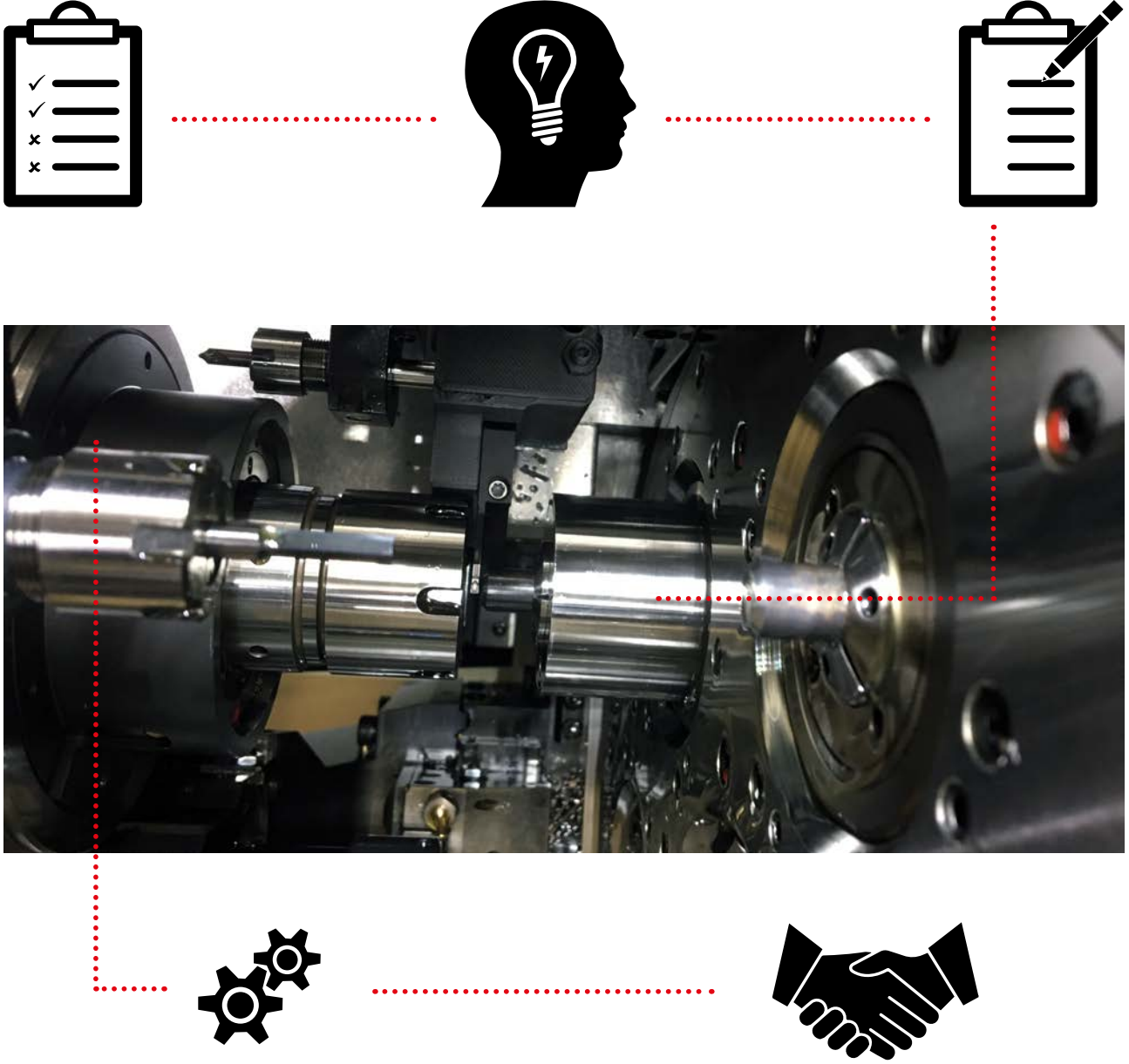
Malzeme	100Cr6
Takım	GWS41 – G80A
Vc (m/dak)	117
f (mm/dev)	0.03
Parti büyüklüğü	50.000
Verim artışı	Yakl. 430 € / parti
Sonuçlar	Daha az hurda malzeme üretimi sayesinde çevre üzerinde olumlu etki.



G80A

ÖZEL ÇÖZÜMLER

Sayfa 21'te bulunan genel bakışta tüm makine tipleri ele alınmamıştır. G80A tipi takımın takılmasına yönelik teknik destek veya diğer makine tipleri için özel bir çözüm sağlanabilir.



Mevcut durumun özel analizi için, lütfen yerel Mitsubishi Materials tedarikçisiyle iletişime geçin. Özel bir çözüm gerekiyorsa, nihai takım üretilmeden önce hem CAD aracılığıyla, hem de sahada eklemeli olarak üretilen bir takım modeli aracılığıyla gerekli çarpma testleri yürütülür. Başarılı bir test sonrasında nihai bir çözüm sağlanır.

G80A

GY – KESİCİ UÇ KALİTELERİ

KESİCİ UÇ KALİTELERİ

P	M	K	S	N
NX2525				
MY5015		MY5015	MP9015	
VP10RT	VP10RT	VP10RT	MP9025	RT9020
VP20RT	VP20RT	VP20RT		RT9020

MP9000 SERİSİ

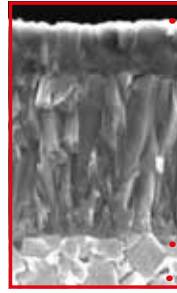


Tek katlı, yüksek Al-zengin (Al,Ti)N içerikli kaplama, yüksek sertlik fazını dengeler ve aşınma, krater ve kaynak direncini büyük oranda artırmayı başarır.

Yüksek Al-zengin (Al, Ti)N içerikli Tek Katlı Kaplama

Özel Sinterlenmiş Karbür Alt yapısı

MY5015



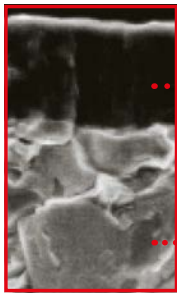
Yüksek sıcaklıklarda bile mükemmel aşınma direncine sahip CVD kaplamalı kalite. Dökme ve sünek dökme demirlerin işlenmesinde daha uzun takım ömrü sağlar. Çeliklerin yüksek hızlarda düz darbesiz kesimi için de uygundur.

CVD Kaplama

Karbür Alt yapısı

VP20RT

(1. Öneri)



Çok çeşitli uygulamalar için uygun PVD kaplamalı kalite. Özel sert sinterlenmiş karbür alt yapısının MIRACLE kaplama ile kombinasyonu aşınma ve kırılma direncinin mükemmel bir dengesini sağlar.

MIRACLE Kaplama

Karbür Alt yapısı (HRA 90.5)

RT9010

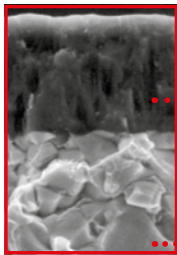
Titanyum alaşımlar için ilk tavsiye kalitedir.

NX2525

NX2525, düşük kesme hızlarında çeliklerin finiş işlemi ve iyi finiş yüzey kaliteleri için sermet kalitesidir.

VP10RT

(2. Tavsiye)



VP20RT'den daha sert sinterlenmiş karbür alt yapısı ile PVD kaplamalı kalite. Kesilmesi zor malzemelerde takım ömrünü uzatmak için kullanılır.






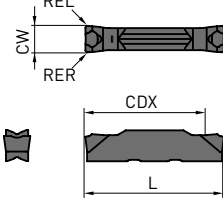
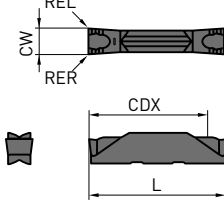
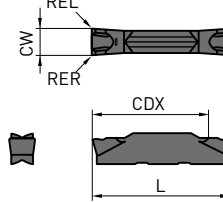
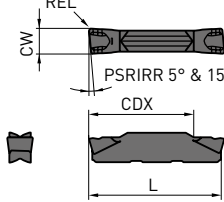
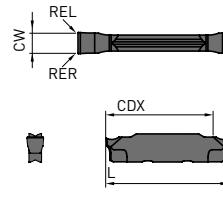
MIRACLE Kaplama

Karbür Alt yapısı (HRA 92.0)

G80A

GENİŞ UÇ YELPAZESİ

KESME

GU Kırıcı (Yapışkan Çelik İçin)	GS Kırıcı (Düşük ilerlemeler)	GM Kırıcı (Orta ilerlemeler)	R/L05-GM/R15-GS Kırıcı (Orta ilerlemeler)	GL Kırıcı (Alüminyum Alaşımlar İçin)
				
				

Sağ takım gösterilmiştir.

KANAL AÇMA / KESME

Sipariş No.	RT9010	VP10RT	VP20RT	MY5015	NX2525	MP9015	MP9025	Uç Yuvası Ölçüsü	CW	Tolerans	RE R/L	CDX	L
GY2M0200D020N-GU		●	●		●			D	2.00	±0.03	0.2	19.7	20.70
GY2M0150C010N-GS		●	●					C	1.50	±0.03	0.1	13.4	14.70
GY2G0150C003R15-GS		●	●					C	1.50	±0.02	0.03	13.17	15.20
GY2G0150C010R08-GS		●	●					C	1.50	±0.02	0.1	13.17	15.20
GY2G0150C010R15-GS		●	●					C	1.50	±0.02	0.1	13.17	15.20
GY2M0200D020N-GS		●	●		●			D	2.00	±0.03	0.2	18.7	20.70
GY2G0200D003R15-GS		●	●					D	2.00	±0.03	0.03	18.85	21.30
GY2G0200D010R15-GS		●	●					D	2.00	±0.03	0.1	18.85	21.30
GY2G0200D020R08-GS		●	●					D	2.00	±0.03	0.2	18.85	21.30
GY2M0150C020N-GM		●	●		●	●	●	C	1.50	±0.03	0.2	13.9	14.70
GY2M0200D020N-GM		●	●	●	●	●	●	D	2.00	±0.03	0.2	19.4	20.70
GY2M0200D020R05-GM		●	●					D	2.00	±0.03	0.2	19.5	20.80
GY2M0200D020L05-GM		●	●					D	2.00	±0.03	0.2	19.5	20.80
GY1M0200D020L05-GM		★	●					D	2.00	±0.03	0.2	—	20.80
GY1M0200D020N-GM		●	●	●		●	●	D	2.00	±0.03	0.2	—	20.70
GY1M0200D020R05-GM		●	●					D	2.00	±0.03	0.2	—	20.80
GY2G0200D005N-GL	●							D	2.00	±0.02	0.05	19.5	21.05

1/1



G80A

ÖNERİLEN KESME KOŞULLARI (DIŞ ÇAP'A KANAL AÇMAK İÇİN)

Malzeme	Sertlik	Kalite	Vc	
P Yumuşak Çelik	<160HB	VP20RT	160 (100 – 220)	
		VP10RT	170 (110 – 230)	
		MY5015	220 (140 – 300)	
		NX2525	150 (90 – 210)	
	160 – 280HB	VP20RT	130 (80 – 180)	
		VP10RT	140 (90 – 190)	
		MY5015	180 (110 – 250)	
		NX2525	120 (70 – 170)	
≥280HB	VP20RT	100 (60 – 140)		
	VP10RT	110 (70 – 150)		
	MY5015	150 (90 – 210)		
	NX2525	95 (55 – 135)		
M Paslanmaz Çelik	≤270HB	VP20RT	100 (60 – 140)	
K Gri Dökme Demir	Çekme direnci ≤300MPa	VP20RT	130 (80 – 180)	
		VP10RT	140 (90 – 190)	
		MY5015	220 (140 – 300)	
	Duktil Dökme Demir	Çekme direnci ≤800MPa	VP20RT	100 (60 – 140)
			VP10RT	110 (70 – 150)
			MY5015	150 (90 – 210)
S Isıya Dirençli Alaşım Titanyum Alaşım	—	MP9015	70 (40 – 100)	
		MP9025	60 (30 – 90)	
		VP20RT	45 (30 – 60)	
		VP10RT	55 (40 – 70)	

1/1

1. **VP20RT** sertleştirilmiş çelik dışındaki malzemeler için ilk önerilen kalitedir.
2. VP10RT, VP20RT, MP9015, MP9025 ve MY5015 için, sulu kesme önerilir.

TAVSİYE EDİLEN İLERLEME HIZI (MM/DEV)

CW	Kırcı			
	GU	GS	GM	GL
1.5	—	0.025 – 0.130	0.05 – 0.15	—
2.0	0.03 – 0.08	0.025 – 0.130	0.05 – 0.15	0.02 – 0.08

ISO PSC TAKIM TUTUCULAR

ÇOKLU OPERASYONLAR İÇİN GENİŞ SEÇENEKLİ PSC
TAKIM TUTUCULAR



*M*plus...

ISO PSC TAKIM TUTUCULAR

ÇOKLU OPERASYONLAR İÇİN GENİŞ SEÇENEKLİ PSC TAKIM TUTUCULAR

Yeni ISO PSC takım tutucuları en yeni teknoloji, malzeme ve geometrilerden faydalanır. Çok geniş bir takım yelpazesi sunmasından ötürü çok amaçlı, tornalama operasyonundan frezeleme operasyonu, profil işleme ve delik baralarına kadar neredeyse her uygulama için çözüm sunar.

ÜRÜN SERİSİ

- D-Tipi Tutucu
- P-Tipi Tutucu
- S-Tipi Tutucu
- P-Tipi Delme Barası
- S-Tipi Delme Barası
- Dış ve iç vida dişi açma
- Seramik uçlar için üst bağlama tutucu

KULLANIM

- Tüm tornalama uygulamaları

ÖZELLİKLER

- Yüksek çatlama direnci
- Stabil kesme ve çapağı önleme
- İçten besleme soğutma sıvısı
- Dengeli uç bağlama
- Aşınma direnci yüksek gövde



OPTİMUM TAKIM ÖMRÜ

DAHA İYİ YÜZEY FİNİŞLERİ

DAHA YÜKSEK PROSES GÜVENİRLİĞİ

YÜKSEK VERİMLİLİK



AVANTAJLARI

- Optimum takım ömrü
- Daha iyi yüzey finişleri
- Daha yüksek proses güvenilirliği
- Yüksek verimlilik



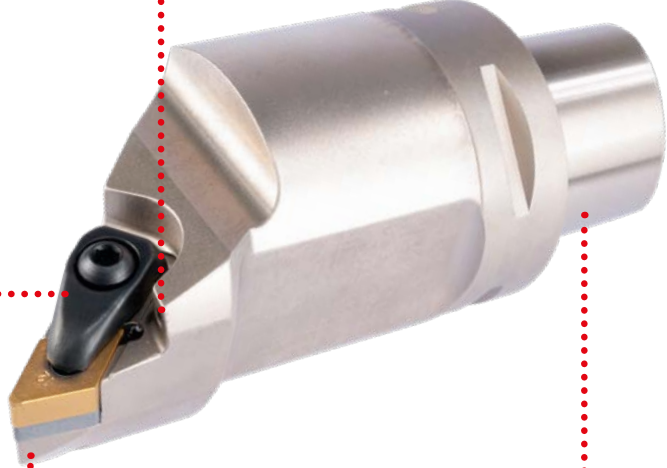
ISO PSC TAKIM TUTUCULAR

Tam kesme yüzeyine isabet eden ISO PSC içten su vermeli tutucu ile optimum soğutma, talaş tahliyesi ve takım ömrü.



Stabil bağlama.

Takım gövde malzemesi ve kaplamasının yüksek gücü takım tutucu ömrünü uzatır.

ISO PSC Tutucunun çokgen şekli, stabil bağlama ve mükemmel konumlandırma sağlar ve ayrıca burulma hareketini ve sapmayı önler.



İNDEKS

Ürün Kodu		Ürün Kodu	
DCKN 75°	35	SDJC 93°	57
DCLN 95°	36	SDNC 62° 30`	58
DCMN 50°	38	SVHC 107° 30`	59
DCRN 75°	39	SVJC 93°	60
DDHN 107° 30`	40	SVVC 72° 30`	61
DDJN 93°	41	PCLN 95°	62
DDMN 48°	42	PDUN 93°	64
DSDN 45°	43	SCLC 95°	66
DSSN 45°	44	SDUC 93°	68
DVJN 93°	45	SVQC 107° 30`	70
DVVN 72° 30`	46	DIŞ ÇAP DIŞ AÇMA 90°	71
DWLN 95°	47	İÇ ÇAP DIŞ AÇMA 90°	72
PCLN 95°	48	CRSN	76
PCRN 75°	50	MA Tipi Adaptör	77
PDJN 93°	51	MS tipi vidalı sap	78
PSDN 45°	52	B Tipi Baralama Takım Tutucusu	79
PSKN 75°	53	C-Tipi Pensli Tutucu	81
PSRN 75°	54	TA-Tipi Adaptör	83
PSSN 45°	55	TR-Tipi Adaptör	84
SCLC 95°	56	AC Kep	85

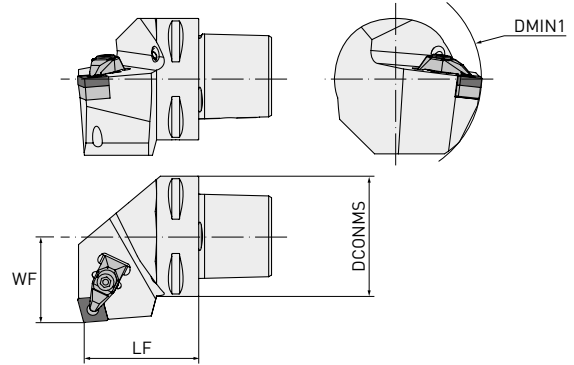
NOTLAR: Katalogda bulunan, teknik veriler, yapılış, sağlanan ekipman, malzeme ve dış görünüş gibi bilgiler ve görseller hakkında değişiklik yapma hakkı bize aittir. Tüm birimler milimetre cinsindedir. Katalogun son sürümünü internet sitemiz europe.mmc-carbide.com'dan bulabilirsiniz.

DCKN 75°

ROMBİK NEGATİF ÇİFT YÜZLÜ UÇLARLA DONATILMIŞ ÇOK AMAÇLI TAKIM TUTUCU









GAMF: -6°
GAMP: -6°



Sipariş No.	Stok	Yön	DCONMS	DMIN1	LF	WF	WT	Kesici uç
PSC40-DCKNL27050-12	☐	L	40	110	50	27	0.42	
PSC40-DCKNR27050-12	●	R	40	110	50	27	0.42	
PSC50-DCKNL35060-12	☐	L	50	110	60	35	0.80	CN00120400
PSC50-DCKNR35060-12	☐	R	50	110	60	35	0.80	
PSC63-DCKNL45065-12	☐	L	63	110	65	45	1.10	
PSC63-DCKNR45065-12	☐	R	63	110	65	45	1.10	
PSC63-DCKNL45065-16	●	L	63	125	65	45	1.10	CN00160600
PSC63-DCKNR45065-16	●	R	63	125	65	45	1.10	
PSC80-DCKNL55080-19	●	L	80	125	80	55	2.74	CN00190600
PSC80-DCKNR55080-19	●	R	80	125	80	55	2.74	

1/1

YEDEK PARÇALAR

Takım Tutucu Tipi						
PSC40-DCKNL27050-12	MP1766	MPICSN-442	MP2712			
PSC40-DCKNR27050-12	MP1766	MPICSN-442	MP2712			
PSC50-DCKNL35060-12	MP1766	MPICSN-442	MP2712			
PSC50-DCKNR35060-12	MP1766	MPICSN-442	MP2712			
PSC63-DCKNL45065-12	MP1766	MPICSN-442	MP2712			
PSC63-DCKNR45065-12	MP1766	MPICSN-442	MP2712	MP1696	MP4295	MP5004
PSC63-DCKNL45065-16	MP1768	MPICSN-533	MP2716			
PSC63-DCKNR45065-16	MP1768	MPICSN-533	MP2716			
PSC80-DCKNL55080-19	MP1770	MPICSN-633	MP2719			
PSC80-DCKNR55080-19	MP1770	MPICSN-633	MP2719			

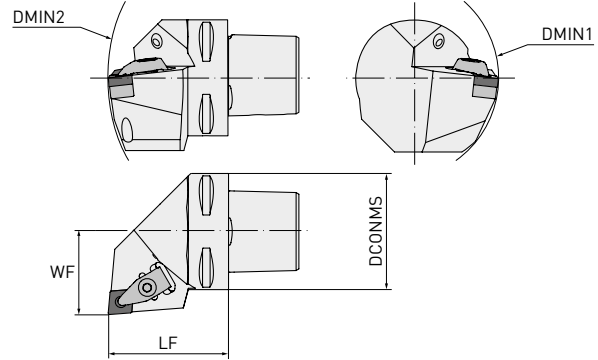
DCLN 95°

ROMBİK NEGATİF ÇİFT YÜZLÜ UÇLARLA DONATILMIŞ ÇOK AMAÇLI TAKIM TUTUCU



GAMF: -6°







GAMP: -6°



Sipariş No.	Stok	Yön	DCONMS	DMIN1	DMIN2	LF	WF	WT	Kesici uç
PSC40-DCLNL27050-12	●	L	40	110	140	50	27	0.42	
PSC40-DCLNR27050-12	●	R	40	110	110	50	27	0.42	
PSC50-DCLNL35060-12	●	L	50	110	165	60	35	0.80	
PSC50-DCLNR35060-12	●	R	50	110	165	60	35	0.80	
PSC63-DCLNL45065-12	●	L	63	110	190	65	45	1.10	CN00120400
PSC63-DCLNR45065-12	●	R	63	110	190	65	45	1.10	
PSC80-DCLNL55080-12	●	L	80	110	250	80	55	2.74	
PSC80-DCLNR55080-12	●	R	80	110	250	80	55	2.74	
PSC50-DCLNL35060-16	●	L	50	125	165	60	35	0.80	
PSC50-DCLNR35060-16	●	R	50	125	165	60	35	0.80	
PSC63-DCLNL45065-16	●	L	63	125	190	65	45	1.10	
PSC63-DCLNR45065-16	●	R	63	125	190	65	45	1.10	CN00160600
PSC80-DCLNL55080-16	●	L	80	125	250	80	55	2.74	
PSC80-DCLNR55080-16	●	R	80	125	250	80	55	2.74	
PSC63-DCLNL45065-19	●	L	63	125	190	65	45	1.10	
PSC63-DCLNR45065-19	●	R	63	125	190	65	45	1.10	
PSC80-DCLNL55080-19	●	L	80	125	250	80	55	2.74	CN00190600
PSC80-DCLNR55080-19	●	R	80	125	250	80	55	2.74	

DCLN 95°

YEDEK PARÇALAR

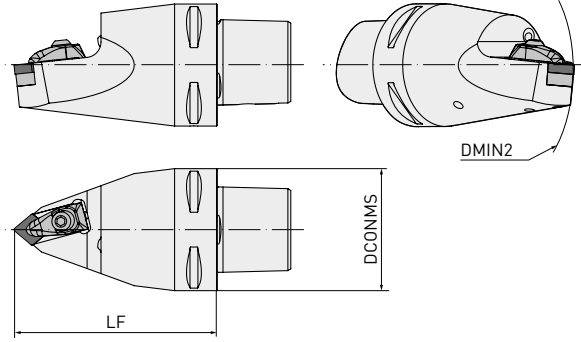
Takım Tutucu Tipi						
PSC40-DCLNL27050-12	MP1766	MPICSN-442	MP2712			
PSC40-DCLNR27050-12	MP1766	MPICSN-442	MP2712			
PSC50-DCLNL35060-12	MP1766	MPICSN-442	MP2712			
PSC50-DCLNR35060-12	MP1766	MPICSN-442	MP2712			
PSC63-DCLNL45065-12	MP1766	MPICSN-442	MP2712			
PSC63-DCLNR45065-12	MP1766	MPICSN-442	MP2712			
PSC80-DCLNL55080-12	MP1766	MPICSN-442	MP2712			
PSC80-DCLNR55080-12	MP1766	MPICSN-442	MP2712			
PSC50-DCLNL35060-16	MP1768	MPICSN-533	MP2716	MP1696	MP4295	MP5004
PSC50-DCLNR35060-16	MP1768	MPICSN-533	MP2716			
PSC63-DCLNL45065-16	MP1768	MPICSN-533	MP2716			
PSC63-DCLNR45065-16	MP1768	MPICSN-533	MP2716			
PSC80-DCLNL55080-16	MP1768	MPICSN-533	MP2716			
PSC80-DCLNR55080-16	MP1768	MPICSN-533	MP2716			
PSC63-DCLNL45065-19	MP1770	MPICSN-633	MP2719			
PSC63-DCLNR45065-19	MP1770	MPICSN-633	MP2719			
PSC80-DCLNL55080-19	MP1770	MPICSN-633	MP2719			
PSC80-DCLNR55080-19	MP1770	MPICSN-633	MP2719			

DCMNN 50°

ROMBİK NEGATİF ÇİFT YÜZLÜ UÇLARLA DONATILMIŞ ÇOKLU İŞLEME TAKIM TUTUCU




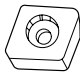
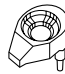



GAMF: -6°
GAMP: -6°



Sipariş No.	Stok	DCONMS	DMIN2	LF	WT	Kesici uç
PSC63-DCMNN00115-12	●	63	110	115	1.7	CN00120400
PSC80-DCMNN00150-16	●	80	115	150	3.3	CN00160600

1/1

YEDEK PARÇALAR

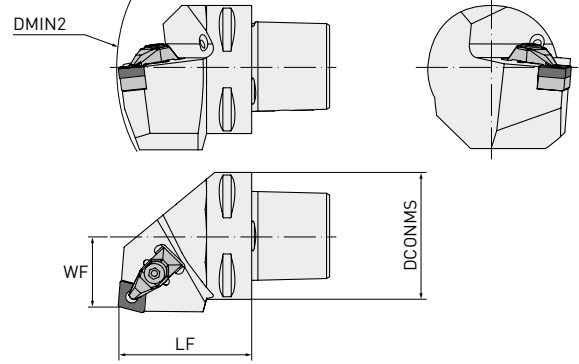
Takım Tutucu Tipi						
PSC63-DCMNN00115-12	MP1766	MPICSN-442	MP2712	MP1696	MP4295	MP5004
PSC80-DCMNN00150-16	MP1768	MPICSN-533	MP2716			

DCRN 75°

ROMBİK NEGATİF ÇİFT YÜZLÜ UÇLARLA DONATILMIŞ ÇOK AMAÇLI TAKIM TUTUCU









GAMF: -6°
GAMP: -6°



Sipariş No.	Stok	Yön	DCONMS	DMIN2	WF	LF	WT	Kesici uç
PSC50-DCRNL27060-12	☐	L	50	165	27	60	0.80	
PSC50-DCRNR27060-12	☐	R	50	165	27	60	0.80	
PSC63-DCRNL35065-12	☐	L	63	190	35	65	1.40	CN00120400
PSC63-DCRNR35065-12	☐	R	63	190	35	65	1.40	
PSC63-DCRNL35065-16	●	L	63	190	35	65	1.40	
PSC63-DCRNR35065-16	☐	R	63	190	35	65	1.40	CN00160600
PSC80-DCRNL55080-16	●	L	80	250	55	80	2.74	
PSC80-DCRNR55080-16	☐	R	80	250	55	80	2.74	
PSC63-DCRNL35065-19	●	L	63	190	35	65	1.40	
PSC63-DCRNR35065-19	●	R	63	190	35	65	1.40	
PSC80-DCRNL55080-19	●	L	80	250	55	80	2.74	CN00190600
PSC80-DCRNR55080-19	●	R	80	250	55	80	2.74	

1/1

YEDEK PARÇALAR

Takım Tutucu Tipi						
PSC50-DCRNL27060-12	MP1766	MPICSN-442	MP2712			
PSC50-DCRNR27060-12	MP1766	MPICSN-442	MP2712			
PSC63-DCRNL35065-12	MP1766	MPICSN-442	MP2712			
PSC63-DCRNR35065-12	MP1766	MPICSN-442	MP2712			
PSC63-DCRNL35065-16	MP1768	MPICSN-533	MP2716			
PSC63-DCRNR35065-16	MP1768	MPICSN-533	MP2716			
PSC80-DCRNL55080-16	MP1768	MPICSN-533	MP2716	MP1696	MP4295	MP5004
PSC80-DCRNR55080-16	MP1768	MPICSN-533	MP2716			
PSC63-DCRNL35065-19	MP1770	MPICSN-633	MP2719			
PSC63-DCRNR35065-19	MP1770	MPICSN-633	MP2719			
PSC80-DCRNL55080-19	MP1770	MPICSN-633	MP2719			
PSC80-DCRNR55080-19	MP1770	MPICSN-633	MP2719			

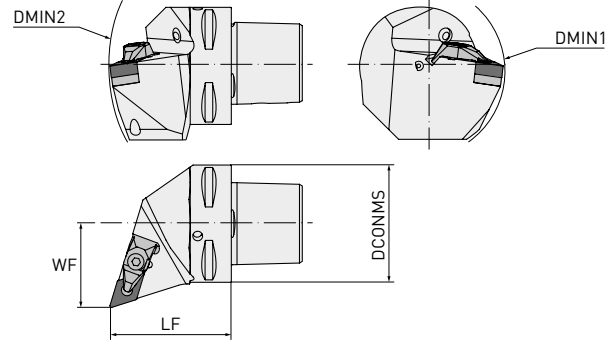
● : Avrupa da standart stok. ☐ : Sadece sipariş üzerine üretilir.

DDHN 107° 30'

ROMBİK NEGATİF ÇİFT YÜZLÜ UÇLARLA DONATILMIŞ TORNALAMA VE PROFİL AÇMA TAKIM TUTUCU



GAMF: -6°
GAMP: -7°



Sipariş No.	Stok	Yön	DCONMS	DMIN1	DMIN2	WF	LF	WT	Kesici uç
PSC40-DDHNL27055-15	●	L	40	110	145	27	55	0.43	DN00150600
PSC40-DDHNR27055-15	□	R	40	110	145	27	55	0.43	
PSC50-DDHNL35060-15	●	L	50	110	165	35	60	0.80	
PSC50-DDHNR35060-15	●	R	50	110	165	35	60	0.80	
PSC63-DDHNL45065-15	●	L	63	110	190	45	65	1.10	
PSC63-DDHNR45065-15	●	R	63	110	190	45	65	1.10	
PSC80-DDHNL55080-15	●	L	80	110	250	55	80	2.74	
PSC80-DDHNR55080-15	●	R	80	110	250	55	80	2.74	

1/1

YEDEK PARÇALAR

Takım Tutucu Tipi



PSC40-DDHNL27055-15

PSC40-DDHNR27055-15

PSC50-DDHNL35060-15

PSC50-DDHNR35060-15

PSC63-DDHNL45065-15

PSC63-DDHNR45065-15

PSC80-DDHNL55080-15

PSC80-DDHNR55080-15

MP1766

MPIDSN-432

MP2712

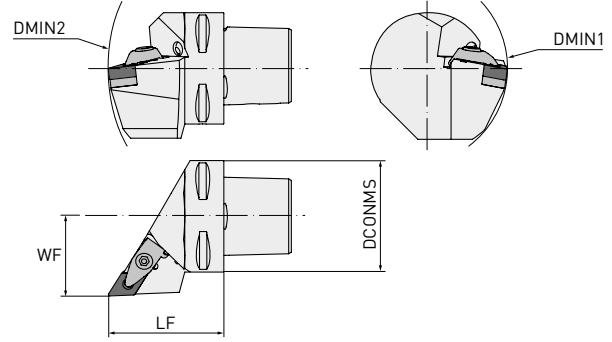
MP1696

MP4295

MP5004

DDJN 93°






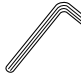
ROMBİK NEGATİF ÇİFT YÜZLÜ UÇLARLA DONATILMIŞ TORNALAMA VE PROFİL AÇMA TAKIM TUTUCU

GAMF: -6° GAMP: -7° 

Sipariş No.	Stok	Yön	DCONMS	DMIN1	DMIN2	WF	LF	WT	Kesici uç
PSC40-DDJNL27050-11	●	L	40	60	140	27	50	0.42	DN \odot 1104 $\odot\odot$
PSC40-DDJNR27050-11	●	R	40	60	140	27	50	0.42	
PSC40-DDJNL27055-15	●	L	40	110	145	27	55	0.42	DN \odot 1506 $\odot\odot$
PSC40-DDJNR27055-15	●	R	40	110	145	27	55	1.10	
PSC50-DDJNL35060-11	●	L	50	65	165	35	60	0.80	DN \odot 1104 $\odot\odot$
PSC50-DDJNR35060-11	●	R	50	65	165	35	60	0.80	
PSC50-DDJNL35060-15	●	L	50	110	165	35	60	0.80	
PSC50-DDJNR35060-15	●	R	50	110	165	35	60	0.80	
PSC63-DDJNL45065-15	●	L	63	110	190	45	65	1.10	DN \odot 1506 $\odot\odot$
PSC63-DDJNR45065-15	●	R	63	110	190	45	65	1.10	
PSC80-DDJNL55080-15	●	L	80	110	250	55	80	2.74	
PSC80-DDJNR55080-15	●	R	80	110	250	55	80	2.74	

1/1

YEDEK PARÇALAR

Takım Tutucu Tipi						
PSC40-DDJNL27050-11	MP1764	MPIDSN-322	MP2708	MP1695	MP4294	
PSC40-DDJNR27050-11	MP1764	MPIDSN-322	MP2708	MP1695	MP4294	
PSC40-DDJNL27055-15	MP1766	MPIDSN-432	MP2712	MP1696	MP4295	
PSC40-DDJNR27055-15	MP1766	MPIDSN-432	MP2712	MP1696	MP4295	
PSC50-DDJNL35060-11	MP1764	MPIDSN-322	MP2708	MP1695	MP4294	
PSC50-DDJNR35060-11	MP1764	MPIDSN-322	MP2708	MP1695	MP4294	
PSC50-DDJNL35060-15	MP1766	MPIDSN-432	MP2712	MP1696	MP4295	MP5004
PSC50-DDJNR35060-15	MP1766	MPIDSN-432	MP2712	MP1696	MP4295	
PSC63-DDJNL45065-15	MP1766	MPIDSN-432	MP2712	MP1696	MP4295	
PSC63-DDJNR45065-15	MP1766	MPIDSN-432	MP2712	MP1696	MP4295	
PSC80-DDJNL55080-15	MP1766	MPIDSN-432	MP2712	MP1696	MP4295	
PSC80-DDJNR55080-15	MP1766	MPIDSN-432	MP2712	MP1696	MP4295	

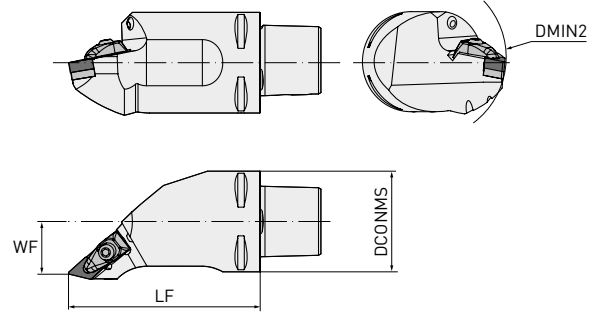
● : Avrupa da standart stok.

DDMN 48°

ROMBİK NEGATİF ÇİFT YÜZLÜ UÇLARLA DONATILMIŞ ÇOKLU İŞLEME TAKIM TUTUCU



GAMF: -5°
GAMP: -9°



Sipariş No.	Stok	Yön	DCONMS	DMIN1	DMIN2	WF	LF	WT	Kesici uç
PSC63-DDMNL33120-15	●	L	63	63	130	33	120	2.30	DN \odot 1506 $\odot\odot$
PSC63-DDMNR33120-15	●	R							

1/1

YEDEK PARÇALAR

Takım Tutucu Tipi



PSC63-DDMNL33120-15
PSC63-DDMNR33120-15

MP1766

MPIDSN-432

MP2712

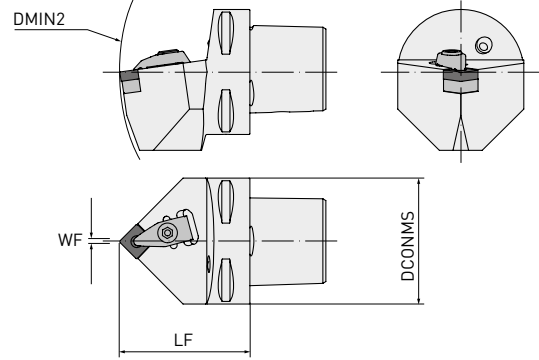
MP1696

MP4295

MP5004

DSDN 45°


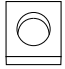




DIŞ TORNALAMA VE PAH AÇMA İÇİN KARE NEGATİF ÇİFT YÜZLÜ UÇLARLA DONATILMIŞ TAKIM TUTUCU

GAMF: -6° GAMP: -6° 

Sipariş No.	Stok	DCONMS	DMIN2	WF	LF	WT	Kesici uç
PSC40-DSDNN00050-12	●	40	140	0.3	50	0.35	
PSC50-DSDNN00060-12	●	50	165	0.3	60	0.75	SN00120400
PSC63-DSDNN00065-12	●	63	190	0.3	65	1.07	
PSC50-DSDNN00065-19	●	50	170	0.5	65	0.80	
PSC63-DSDNN00070-19	●	63	195	0.5	70	1.26	SN00190600

1/1

YEDEK PARÇALAR

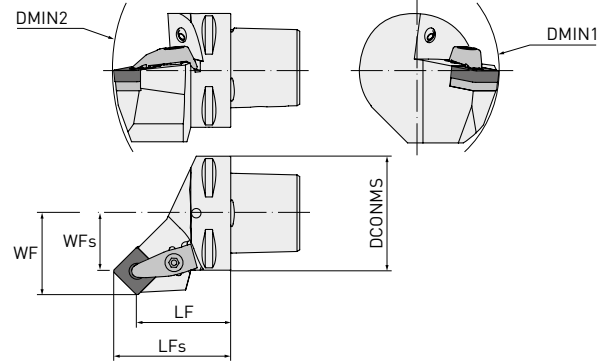
Takım Tutucu Tipi						
PSC40-DSDNN00050-12	MP1766	MPISSN-442	MP2712			
PSC50-DSDNN00060-12	MP1766	MPISSN-442	MP2712			
PSC63-DSDNN00065-12	MP1766	MPISSN-442	MP2712	MP1696	MP4295	MP5004
PSC50-DSDNN00065-19	MP1770	MPISSN-633	MP2719			
PSC63-DSDNN00070-19	MP1770	MPISSN-633	MP2719			

DSSN 45°

DIŞ TORNALAMA VE PAH AÇMA İÇİN KARE NEGATİF ÇİFT YÜZLÜ UÇLARLA DONATILMIŞ TAKIM TUTUCU



GAMF: -8°
GAMP: 0°



Sipariş No.	Stok	Yön	DCONMS	DMIN1	DMIN2	WF	WFs	LF	LFs	WT	Kesici uç
PSC40-DSSNL27042-12	●	L	40	110	140	27	18.7	42	50.3	0.35	
PSC40-DSSNR27042-12	●	R	40	110	140	27	18.7	42	50.3	0.35	
PSC50-DSSNL35052-12	●	L	50	110	165	35	26.7	52	60.3	0.70	SN \odot 1204 \odot
PSC50-DSSNR35052-12	●	R	50	110	165	35	26.7	52	60.3	0.70	
PSC63-DSSNL45056-12	●	L	63	110	190	45	36.7	56	64.3	1.12	
PSC63-DSSNR45056-12	●	R	63	110	190	45	36.7	56	64.3	1.12	

1/1

YEDEK PARÇALAR

Takım Tutucu Tipi



PSC40-DSSNL27042-12

PSC40-DSSNR27042-12

PSC50-DSSNL35052-12

PSC50-DSSNR35052-12

PSC63-DSSNL45056-12

PSC63-DSSNR45056-12

MP1766

MPISSN-442

MP2712

MP1696

MP4295

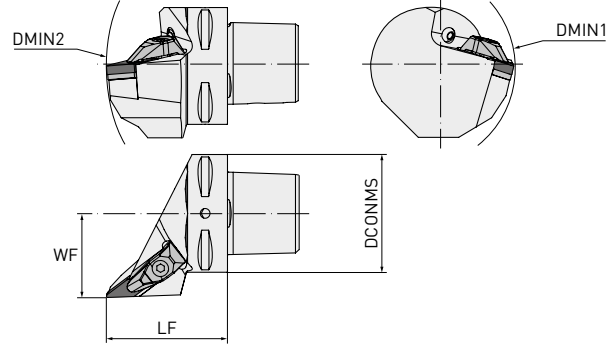
MP5004

DVJN 93°

ÇOK SPESİFİK OPERASYONLAR İÇİN ROMBİK NEGATİF ÇİFT YÜZLÜ UÇLARLA DONATILMIŞ TAKIM TUTUCU








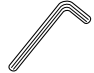
GAMF: -4°
GAMP: -13°



Sipariş No.	Stok	Yön	DCONMS	DMIN1	DMIN2	WF	LF	WT	Kesici uç
PSC40-DVJNL27062-16	●	L	40	60	152	27	62	0.45	VN \odot 1604 \odot
PSC40-DVJNR27062-16	●	R	40	60	152	27	62	0.45	
PSC50-DVJNL35065-16	●	L	50	65	170	35	65	0.79	
PSC50-DVJNR35065-16	□	R	50	65	170	35	65	0.79	
PSC63-DVJNL45065-16	●	L	63	81	190	45	65	1.10	
PSC63-DVJNR45065-16	●	R	63	81	190	45	65	1.10	
PSC80-DVJNL55080-16	●	L	80	100	250	55	80	2.74	
PSC80-DVJNR55080-16	●	R	80	100	250	55	80	2.74	

1/1

YEDEK PARÇALAR

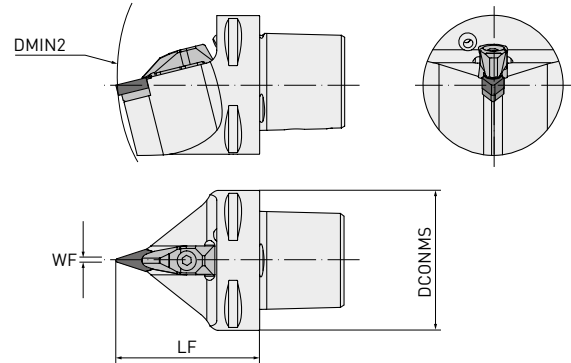
Takım Tutucu Tipi						
PSC40-DVJNL27062-16						
PSC40-DVJNR27062-16						
PSC50-DVJNL35065-16						
PSC50-DVJNR35065-16						
PSC63-DVJNL45065-16	MP1764	MPIVSN-322	MP2708	MP1695	MP4294	MP5004
PSC63-DVJNR45065-16						
PSC80-DVJNL55080-16						
PSC80-DVJNR55080-16						

DVNN 72° 30'

ROMBİK NEGATİF ÇİFT YÜZLÜ UÇLARLA DONATILMIŞ PROFİL AÇMA TAKIM TUTUCU








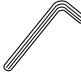
GAMF: -4°
GAMP: -13°



Sipariş No.	Stok	DCONMS	DMIN2	WF	LF	WT	Kesici uç
PSC40-DVNN00062-16	<input type="checkbox"/>	40	152	0.6	62	0.43	
PSC50-DVNN00065-16	<input type="checkbox"/>	50	170	0.6	65	0.80	
PSC63-DVNN00065-16	<input type="checkbox"/>	63	190	0.6	65	1.07	VN00160400
PSC80-DVNN00080-16	<input type="checkbox"/>	80	250	0.6	80	2.32	

1/1

YEDEK PARÇALAR

Takım Tutucu Tipi						
PSC40-DVNN00062-16						
PSC50-DVNN00065-16	MP1764	MPIVSN-322	MP2708	MP1695	MP4294	MP5004
PSC63-DVNN00065-16						
PSC80-DVNN00080-16						

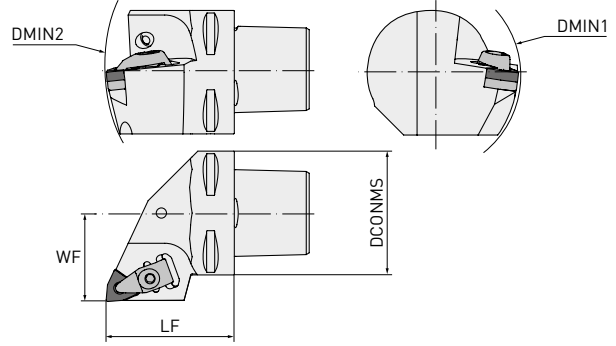
DWLN 95°

TRİGONAL ÇİFT TARAFLI UÇLAR İLE DONATILMIŞ ÇOK AMAÇLI TAKIM TUTUCU



GAMF: -6°

GAMP: -6°



Sipariş No.	Stok	Yön	DCONMS	DMIN1	DMIN2	WF	LF	WT	Kesici uç
PSC40-DWLN27050-06	●	L	40	60	140	27	50	0.42	WN00060400
PSC40-DWLN27050-06	●	R	40	60	140	27	50	0.42	
PSC50-DWLN35060-06	●	L	50	65	165	35	60	0.80	
PSC50-DWLN35060-06	●	R	50	65	165	35	60	0.80	
PSC40-DWLN27050-08	●	L	40	110	140	27	50	0.42	WN00080400
PSC40-DWLN27050-08	●	R	40	110	140	27	50	0.42	
PSC50-DWLN35060-08	●	L	50	110	165	35	60	0.80	
PSC50-DWLN35060-08	●	R	50	110	165	35	60	0.80	
PSC63-DWLN45065-08	●	L	63	110	190	45	65	1.10	WN00080400
PSC63-DWLN45065-08	●	R	63	110	190	45	65	1.10	
PSC80-DWLN55080-08	●	L	80	110	250	55	80	2.74	WN00080400
PSC80-DWLN55080-08	●	R	80	110	250	55	80	2.74	

1/1

YEDEK PARÇALAR

Takım Tutucu Tipi



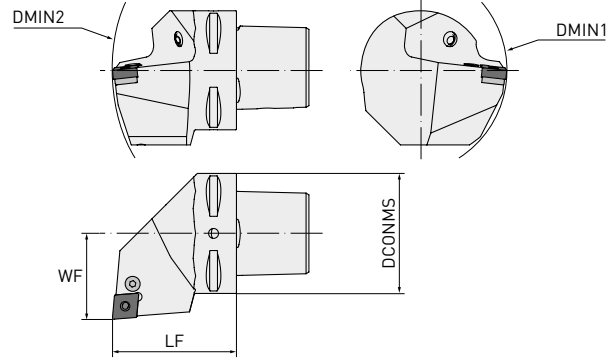
PSC40-DWLN27050-06	MP1764	MPIWSN-322	MP2708	MP1695	MP4294	MP5004
PSC40-DWLN27050-06	MP1764	MPIWSN-322	MP2708	MP1695	MP4294	
PSC50-DWLN35060-06	MP1764	MPIWSN-322	MP2708	MP1695	MP4294	
PSC50-DWLN35060-06	MP1764	MPIWSN-322	MP2708	MP1695	MP4294	
PSC40-DWLN27050-08	MP1766	MPIWSN-433	MP2712	MP1696	MP4295	
PSC40-DWLN27050-08	MP1766	MPIWSN-433	MP2712	MP1696	MP4295	
PSC50-DWLN35060-08	MP1766	MPIWSN-433	MP2712	MP1696	MP4295	
PSC50-DWLN35060-08	MP1766	MPIWSN-433	MP2712	MP1696	MP4295	
PSC63-DWLN45065-08	MP1766	MPIWSN-433	MP2712	MP1696	MP4295	
PSC63-DWLN45065-08	MP1766	MPIWSN-433	MP2712	MP1696	MP4295	
PSC80-DWLN55080-08	MP1766	MPIWSN-433	MP2712	MP1696	MP4295	
PSC80-DWLN55080-08	MP1766	MPIWSN-433	MP2712	MP1696	MP4295	

PCLN 95°

ROMBİK NEGATİF ÇİFT YÜZLÜ UÇLARLA DONATILMIŞ ÇOK AMAÇLI TAKIM TUTUCU



GAMF: -6°
GAMP: -6°



Sipariş No.	Stok	Yön	DCONMS	DMIN1	DMIN2	WF	LF	WT	Kesici uç
PSC40-PCLNL27050-12	●	L	40	110	140	27	50	0.42	
PSC40-PCLNR27050-12	●	R	40	110	140	27	50	0.42	
PSC50-PCLNL35060-12	●	L	50	110	165	35	60	0.80	
PSC50-PCLNR35060-12	●	R	50	110	165	35	60	0.80	
PSC63-PCLNL45065-12	●	L	63	110	190	45	65	1.10	CN00120400
PSC63-PCLNR45065-12	●	R	63	110	190	45	65	1.10	
PSC80-PCLNL55080-12	●	L	80	110	250	55	80	2.74	
PSC80-PCLNR55080-12	●	R	80	110	250	55	80	2.74	
PSC50-PCLNL35060-16	●	L	50	125	165	35	60	0.80	
PSC50-PCLNR35060-16	●	R	50	125	165	35	60	0.80	
PSC63-PCLNL45065-16	●	L	63	125	190	45	65	1.10	
PSC63-PCLNR45065-16	●	R	63	125	190	45	65	1.10	CN00160600
PSC80-PCLNL55080-16	●	L	80	125	250	55	80	2.74	
PSC80-PCLNR55080-16	●	R	80	125	250	55	80	2.74	
PSC63-PCLNL45065-19	●	L	63	125	190	45	65	1.10	
PSC63-PCLNR45065-19	●	R	63	125	190	45	65	1.10	
PSC80-PCLNL55080-19	●	L	80	125	250	55	80	2.74	
PSC80-PCLNR55080-19	●	R	80	125	250	55	80	2.74	CN00190600

1/1

PCLN 95°

YEDEK PARÇALAR

Takım Tutucu Tipi					
PSC40-PCLNL27050-12	MP8012	MP1608	MP5003	MP3612	MP4112
PSC40-PCLNR27050-12	MP8012	MP1608	MP5003	MP3612	MP4112
PSC50-PCLNL35060-12	MP8012	MP1608	MP5003	MP3612	MP4112
PSC50-PCLNR35060-12	MP8012	MP1608	MP5003	MP3612	MP4112
PSC63-PCLNL45065-12	MP8012	MP1608	MP5003	MP3612	MP4112
PSC63-PCLNR45065-12	MP8012	MP1608	MP5003	MP3612	MP4112
PSC80-PCLNL55080-12	MP8012	MP1608	MP5003	MP3612	MP4112
PSC80-PCLNR55080-12	MP8012	MP1608	MP5003	MP3612	MP4112
PSC50-PCLNL35060-16	MP8016	MP1618	MP5003	MP3616	MP4115
PSC50-PCLNR35060-16	MP8016	MP1618	MP5003	MP3616	MP4115
PSC63-PCLNL45065-16	MP8016	MP1618	MP5003	MP3616	MP4115
PSC63-PCLNR45065-16	MP8016	MP1618	MP5003	MP3616	MP4115
PSC80-PCLNL55080-16	MP8016	MP1618	MP5003	MP3616	MP4115
PSC80-PCLNR55080-16	MP8016	MP1618	MP5003	MP3616	MP4115
PSC63-PCLNL45065-19	MP8019	MP1610	MP5004	MP3619	MP4119
PSC63-PCLNR45065-19	MP8019	MP1610	MP5004	MP3619	MP4119
PSC80-PCLNL55080-19	MP8019	MP1610	MP5004	MP3619	MP4119
PSC80-PCLNR55080-19	MP8019	MP1610	MP5004	MP3619	MP4119

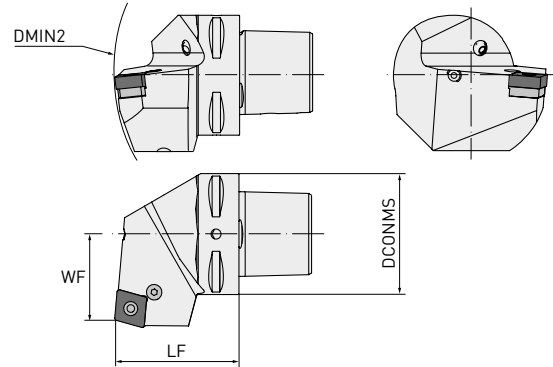
PCRN 75°

ROMBİK NEGATİF ÇİFT YÜZLÜ UÇLARLA DONATILMIŞ ÇOK AMAÇLI TAKIM TUTUCU



GAMF: -6°






GAMP: -6°



Sipariş No.	Stok	Yön	DCONMS	DMIN2	WF	LF	WT	Kesici uç
PSC63-PCRN35065-16	●	L	63	190	35	65	1.40	CN00160600
PSC63-PCRN35065-16	●	R						
PSC63-PCRN35065-19	●	L						
PSC63-PCRN35065-19	●	R						

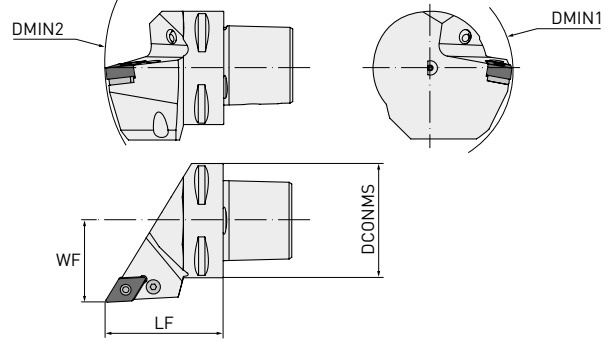
1/1

YEDEK PARÇALAR

Takım Tutucu Tipi					
PSC63-PCRN35065-16	MP8016	MP1618	MP5003	MP3616	MP4115
PSC63-PCRN35065-16	MP8016	MP1618	MP5003	MP3616	MP4115
PSC63-PCRN35065-19	MP8019	MP1610	MP5004	MP3619	MP4119
PSC63-PCRN35065-19	MP8019	MP1610	MP5004	MP3619	MP4119

PDJN 93°






ROMBİK NEGATİF ÇİFT YÜZLÜ UÇLARLA DONATILMIŞ TORNALAMA VE PROFİL AÇMA TAKIM TUTUCU

GAMF: -6° GAMP: -7° 

Sipariş No.	Stok	Yön	DCONMS	DMIN1	DMIN2	WF	LF	WT	Kesici uç
PSC40-PDJNL27055-15	●	L	40	110	145	27	55	0.43	DN150600
PSC40-PDJNR27055-15	●	R	40	110	145	27	55	0.43	
PSC50-PDJNL35060-15	●	L	50	110	165	35	60	0.80	
PSC50-PDJNR35060-15	●	R	50	110	165	35	60	0.80	
PSC63-PDJNL45065-15	□	L	63	110	190	45	65	1.10	
PSC63-PDJNR45065-15	●	R	63	110	190	45	65	1.10	
PSC80-PDJNL55080-15	●	L	80	110	250	55	80	2.74	
PSC80-PDJNR55080-15	●	R	80	110	250	55	80	2.74	

1/1

YEDEK PARÇALAR

Takım Tutucu Tipi					
PSC40-PDJNL27055-15					
PSC40-PDJNR27055-15					
PSC50-PDJNL35060-15					
PSC50-PDJNR35060-15	MP8415	MP1638	MP5003	MP3715	MP4112
PSC63-PDJNL45065-15					
PSC63-PDJNR45065-15					
PSC80-PDJNL55080-15					
PSC80-PDJNR55080-15					

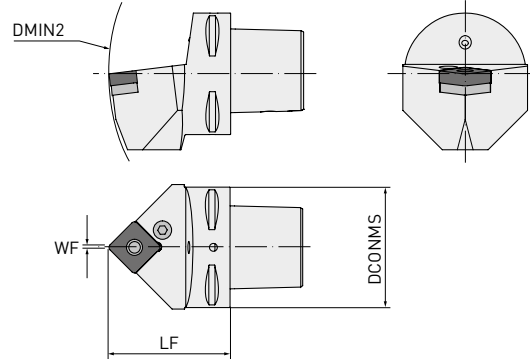
PSDN 45°

DIŞ TORNALAMA VE PAH AÇMA İÇİN KARE NEGATİF ÇİFT YÜZLÜ UÇLARLA DONATILMIŞ TAKIM TUTUCU



GAMF: -6°




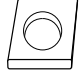

GAMP: -6°



Sipariş No.	Stok	DCONMS	DMIN2	WF	LF	WT	Kesici uç
PSC63-PSDNN00065-12	<input type="checkbox"/>	63	190	0.3	65	1.07	SN00120400
PSC63-PSDNN00065-15	<input type="checkbox"/>	63	190	0.5	65	1.07	SN00150600
PSC63-PSDNN00065-19	<input type="checkbox"/>	63	195	0.5	65	1.07	SN00190600

1/1

YEDEK PARÇALAR

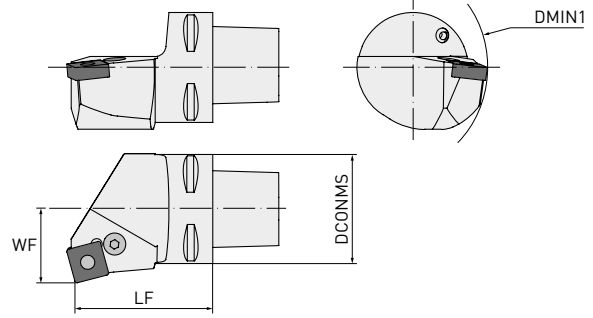
Takım Tutucu Tipi					
PSC63-PSDNN00065-12	MP8012	MP1608	MP5003	MP3512	MP4112
PSC63-PSDNN00065-15	MP8016	MP1618	MP5003	MP3515	MP4115
PSC63-PSDNN00065-19	MP8019	MP1610	MP5004	MP3519	MP4119

PSKN 75°

ALIN TORNALAMA İÇİN KARE NEGATİF ÇİFT YÜZLÜ UÇLARLA DONATILMIŞ TAKIM TUTUCU








GAMF: -6°
GAMP: -6°



Sipariş No.	Stok	Yön	DCONMS	DMIN1	WF	LF	WT	Kesici uç
PSC63-PSKNL45065-12	●	L	63	110	45	65	1.10	SN00120400
PSC63-PSKNR45065-12	●	R	63	110	45	65	1.10	
PSC63-PSKNL45065-19	□	L	63	125	45	65	1.10	
PSC63-PSKNR45065-19	□	R	63	125	45	65	1.10	SN00190600
PSC80-PSKNL55080-19	□	L	80	125	55	80	2.74	
PSC80-PSKNR55080-19	□	R	80	125	55	80	2.74	
PSC80-PSKNL55080-25	□	L	80	150	55	80	2.74	
PSC80-PSKNR55080-25	□	R	80	150	55	80	2.74	SN00250700

1/1

YEDEK PARÇALAR

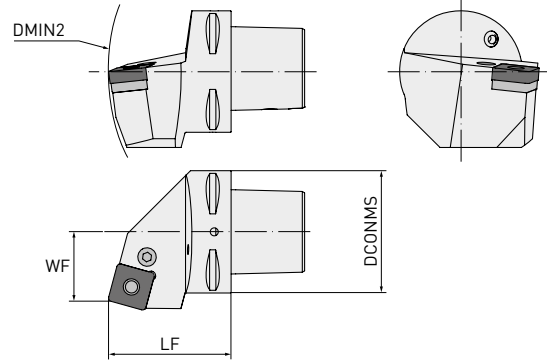
Takım Tutucu Tipi					
PSC63-PSKNL45065-12	MP8012	MP1608	MP5003	MP3512	MP4112
PSC63-PSKNR45065-12	MP8012	MP1608	MP5003	MP3512	MP4112
PSC63-PSKNL45065-19	MP8019	MP1610	MP5004	MP3519	MP4119
PSC63-PSKNR45065-19	MP8019	MP1610	MP5004	MP3519	MP4119
PSC80-PSKNL55080-19	MP8019	MP1610	MP5004	MP3519	MP4119
PSC80-PSKNR55080-19	MP8019	MP1610	MP5004	MP3519	MP4119
PSC80-PSKNL55080-25	MP8025	MP1612	MP5005	MP3525	MP4125
PSC80-PSKNR55080-25	MP8025	MP1612	MP5005	MP3525	MP4125

PSRN 75°

ALIN TORNALAMA İÇİN KARE NEGATİF ÇİFT YÜZLÜ UÇLARLA DONATILMIŞ TAKIM TUTUCU








GAMF: -6°
GAMP: -6°



Sipariş No.	Stok	Yön	DCONMS	DMIN2	WF	LF	WT	Kesici uç
PSC63-PSRNL35065-19	<input type="checkbox"/>	L	63	190	35	65	1.40	SN00190600
PSC63-PSRNR35065-19	<input type="checkbox"/>	R	63	190	35	65	1.40	
PSC80-PSRNL45080-19	<input type="checkbox"/>	L	80	250	45	80	2.80	
PSC80-PSRNR45080-19	<input type="checkbox"/>	R	80	250	45	80	2.80	

1/1

YEDEK PARÇALAR

Takım Tutucu Tipi					
PSC63-PSRNL35065-19					
PSC63-PSRNR35065-19	MP8019	MP1610	MP5004	MP3519	MP4119
PSC80-PSRNL45080-19					
PSC80-PSRNR45080-19					

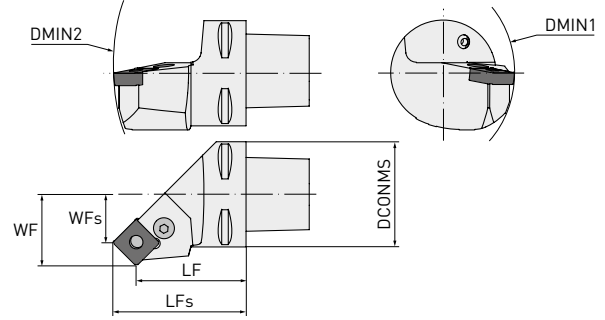
PSSN 45°

DIŞ TORNALAMA VE PAH AÇMA İÇİN KARE NEGATİF ÇİFT YÜZLÜ UÇLARLA DONATILMIŞ TAKIM TUTUCU



GAMF: -8°



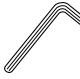
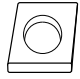

GAMP: 0°



Sipariş No.	Stok	Yön	DCONMS	DMIN1	DMIN2	WF	WF _s	LF	LF _s	WT	Kesici uç
PSC63-PSSNL45052-19	●	L	63	125	190	45	32.5	52	64.5	1.13	SN00190600
PSC63-PSSNR45052-19	●	R									

1/1

YEDEK PARÇALAR

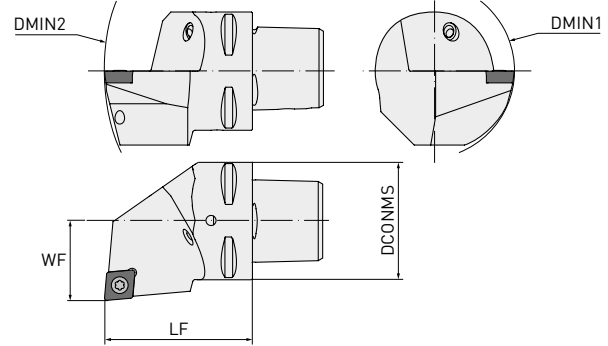
Takım Tutucu Tipi					
PSC63-PSSNL45052-19	MP8019	MP1610	MP5004	MP3519	MP4119
PSC63-PSSNR45052-19					

SCLC 95°

ROMBİK POZİTİF UÇLARLA DONATILMIŞ ÇOK AMAÇLI TAKIM TUTUCU





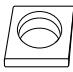

GAMF: 0°
GAMP: 0°



Sipariş No.	Stok	Yön	DCONMS	DMIN1	DMIN2	WF	LF	WT	Kesici uç
PSC40-SCLCL27050-09	●	L	40	80	140	27	50	0.42	CC0009T300
PSC40-SCLCR27050-09	●	R	40	80	140	27	50	0.42	
PSC50-SCLCL35060-09	●	L	50	80	165	35	60	0.80	
PSC50-SCLCR35060-09	●	R	50	80	165	35	60	0.80	
PSC40-SCLCL27050-12	●	L	40	110	140	27	50	0.42	CC00120400
PSC40-SCLCR27050-12	●	R	40	110	140	27	50	0.42	
PSC50-SCLCL35060-12	●	L	50	110	165	35	60	0.80	
PSC50-SCLCR35060-12	●	R	50	110	165	35	60	0.80	
PSC63-SCLCL45065-12	●	L	63	110	190	45	65	1.10	
PSC63-SCLCR45065-12	●	R	63	110	190	45	65	1.10	

1/1

YEDEK PARÇALAR

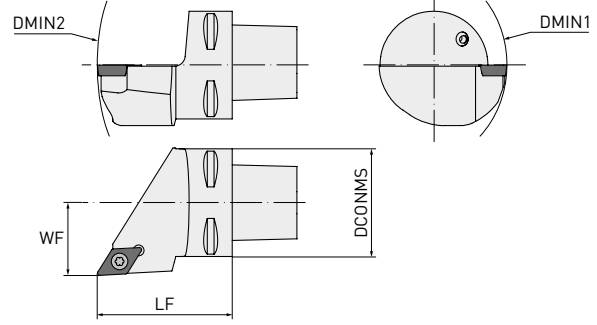
Takım Tutucu Tipi				
PSC40-SCLCL27050-09	MP1240	MP5515		
PSC40-SCLCR27050-09	MP1240	MP5515		
PSC50-SCLCL35060-09	MP1240	MP5515		
PSC50-SCLCR35060-09	MP1240	MP5515		
PSC40-SCLCL27050-12	MP1540	MP5517		
PSC40-SCLCR27050-12	MP1540	MP5517		
PSC50-SCLCL35060-12	MP1540	MP5517		
PSC50-SCLCR35060-12	MP1540	MP5517	MP3614	MP1760
PSC63-SCLCL45065-12	MP1540	MP5517		
PSC63-SCLCR45065-12	MP1540	MP5517		

SDJC 93°

ROMBİK POZİTİF UÇLARLA DONATILMIŞ ÇOK AMAÇLI TAKIM TUTUCU



GAMF: 0°
GAMP: 0°



Sipariş No.	Stok	Yön	DCONMS	DMIN1	DMIN2	WF	LF	WT	Kesici uç
PSC40-SDJCL27050-11	●	L	40	110	140	27	50	0.42	DC0011T300
PSC40-SDJCR27050-11	●	R	40	110	140	27	50	0.42	
PSC50-SDJCL35060-11	●	L	50	110	165	35	60	0.80	
PSC50-SDJCR35060-11	●	R	50	110	165	35	60	0.80	
PSC63-SDJCL45065-11	●	L	63	110	190	45	65	1.10	
PSC63-SDJCR45065-11	●	R	63	110	190	45	65	1.10	

1/1

YEDEK PARÇALAR

Takım Tutucu Tipi



PSC40-SDJCL27050-11				
PSC40-SDJCR27050-11				
PSC50-SDJCL35060-11	MP1335	MP5516	MP3714	MP1750
PSC50-SDJCR35060-11				
PSC63-SDJCL45065-11				
PSC63-SDJCR45065-11				

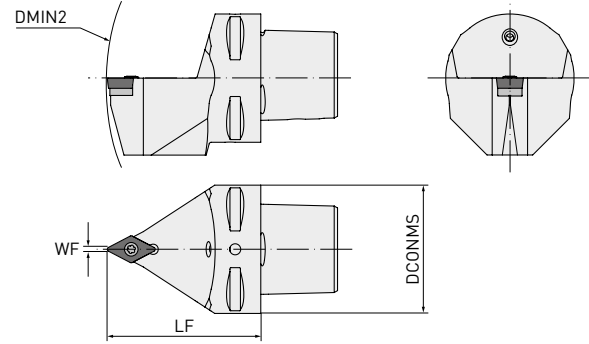
SDNC 62° 30'

ROMBİK POZİTİF UÇLARLA DONATILMIŞ ÇOK AMAÇLI PROFİL İŞLEME TAKIM TUTUCU



GAMF: 0°



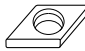

GAMP: 0°



Sipariş No.	Stok	DCONMS	DMIN2	WF	LF	WT	Kesici uç
PSC40-SDNCN00050-11	●	40	140	0.5	50	0.35	DC0011T300
PSC50-SDNCN00060-11	●	50	165	0.5	60	0.75	

1/1

YEDEK PARÇALAR

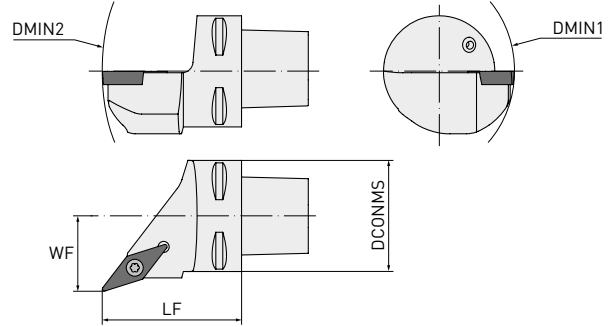
Takım Tutucu Tipi				
PSC40-SDNCN00050-11	MP1335	MP5516	MP3714	MP1750
PSC50-SDNCN00060-11				

SVHC 107° 30'

ROMBİK POZİTİF UÇLARLA DONATILMIŞ ÇOK AMAÇLI PROFİL İŞLEME TAKIM TUTUCU







GAMF: 0°
GAMP: 0°



Sipariş No.	Stok	Yön	DCONMS	DMIN1	DMIN2	WF	LF	WT	Kesici uç
PSC40-SVHCL27050-11	●	L	40	80	140	27	50	0.42	VC00110300
PSC40-SVHCR27050-11	●	R	40	80	140	27	50	0.42	
PSC40-SVHCL27050-16	●	L	40	110	140	27	50	0.42	
PSC40-SVHCR27050-16	●	R	40	110	140	27	50	0.42	
PSC50-SVHCL35060-16	●	L	50	110	165	35	60	0.80	VC00160400
PSC50-SVHCR35060-16	●	R	50	110	165	35	60	0.80	
PSC63-SVHCL45065-16	●	L	63	110	190	45	65	1.10	
PSC63-SVHCR45065-16	●	R	63	110	190	45	65	1.10	

1/1

YEDEK PARÇALAR

Takım Tutucu Tipi				
PSC40-SVHCL27050-11	MP1225	MP5507		
PSC40-SVHCR27050-11	MP1225	MP5507		
PSC40-SVHCL27050-16	MP1335	MP5516		
PSC40-SVHCR27050-16	MP1335	MP5516		
PSC50-SVHCL35060-16	MP1335	MP5516		
PSC50-SVHCR35060-16	MP1335	MP5516	MP3718	MP1750
PSC63-SVHCL45065-16	MP1335	MP5516		
PSC63-SVHCR45065-16	MP1335	MP5516		

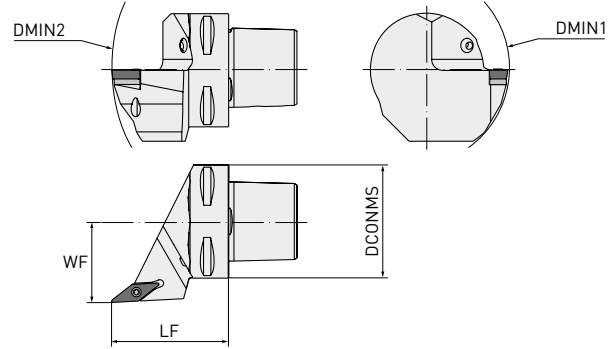
SVJC 93°

ROMBİK POZİTİF UÇLARLA DONATILMIŞ ÇOK AMAÇLI PROFİL İŞLEME TAKIM TUTUCU



GAMF: 0°





GAMP: 0°



Sipariş No.	Stok	Yön	DCONMS	DMIN1	DMIN2	WF	LF	WT	Kesici uç
PSC40-SVJCL27050-11	●	L	40	80	145	27	50	0.42	VC00110300
PSC40-SVJCR27050-11	●	R	40	80	145	27	50	0.42	
PSC40-SVJCL27050-16	●	L	40	110	145	27	50	0.42	
PSC40-SVJCR27050-16	●	R	40	110	145	27	50	0.42	
PSC50-SVJCL35060-16	●	L	50	110	165	35	60	0.80	VC00160400
PSC50-SVJCR35060-16	●	R	50	110	165	35	60	0.80	
PSC63-SVJCL45065-16	●	L	63	110	190	45	65	1.10	
PSC63-SVJCR45065-16	●	R	63	110	190	45	65	1.10	

1/1

YEDEK PARÇALAR

Takım Tutucu Tipi				
PSC40-SVJCL27050-11	MP1225	MP5507		
PSC40-SVJCR27050-11	MP1225	MP5507		
PSC40-SVJCL27050-16	MP1335	MP5516	MP3718	MP1750
PSC40-SVJCR27050-16	MP1335	MP5516	MP3718	MP1750
PSC50-SVJCL35060-16	MP1335	MP5516	MP3718	MP1750
PSC50-SVJCR35060-16	MP1335	MP5516	MP3718	MP1750
PSC63-SVJCL45065-16	MP1335	MP5516	MP3718	MP1750
PSC63-SVJCR45065-16	MP1335	MP5516	MP3718	MP1750

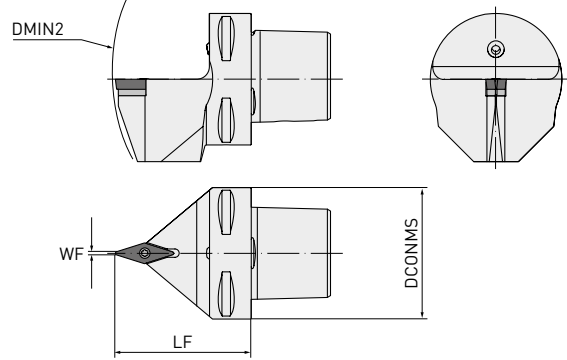
SVVC 72° 30'

ROMBİK POZİTİF UÇLARLA DONATILMIŞ ÇOK AMAÇLI PROFİL İŞLEME TAKIM TUTUCU



GAMF: 0°





GAMP: 0°



Sipariş No.	Stok	DCONMS	DMIN2	WF	LF	WT	Kesici uç
PSC40-SVVCN00050-11	<input type="checkbox"/>	40	140	0.3	50	0.35	VC00110300
PSC40-SVVCN00050-16	<input type="checkbox"/>	40	140	0.6	50	0.35	
PSC50-SVVCN00060-16	<input type="checkbox"/>	50	165	0.6	60	0.75	VC00160400
PSC63-SVVCN00065-16	<input type="checkbox"/>	63	190	0.6	65	1.07	

1/1

YEDEK PARÇALAR

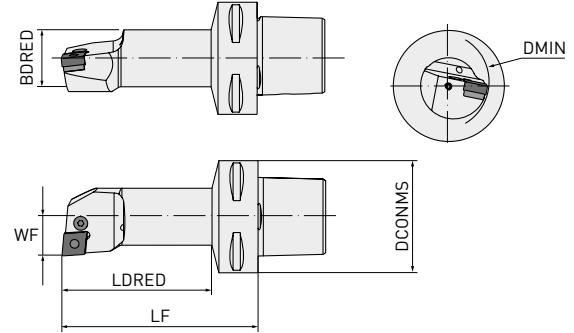
Takım Tutucu Tipi				
PSC40-SVVCN00050-11	MP1225	MP5507		
PSC40-SVVCN00050-16	MP1335	MP5516	MP3718	MP1750
PSC50-SVVCN00060-16	MP1335	MP5516	MP3718	MP1750
PSC63-SVVCN00065-16	MP1335	MP5516	MP3718	MP1750

PCLN 95°

İÇ TORNALAMA İÇİN ROMBİK NEGATİF ÇİFT YÜZLÜ UÇLARLA DONATILMIŞ DELİK BARASI



GAMF: -6°








Sipariş No.	Stok	Yön	DCONMS	DMIN	BDRED	WF	LF	LDRED	GAMF	WT	Kesici uç
PSC40-PCLNL13080-09	●	L	40	25	20	13	80	58	-11°	0.40	CN00090300
PSC40-PCLNR13080-09	●	R	40	25	20	13	80	58	-11°	0.40	
PSC50-PCLNL13080-09	●	L	50	25	20	13	80	56	-11°	0.57	
PSC50-PCLNR13080-09	●	R	50	25	20	13	80	56	-11°	0.57	
PSC40-PCLNL17090-12	●	L	40	32	25	17	90	69	-11°	0.48	CN00120400
PSC40-PCLNR17090-12	●	R	40	32	25	17	90	69	-11°	0.48	
PSC40-PCLNL22110-12	●	L	40	40	32	22	110	89	-11°	0.75	
PSC40-PCLNR22110-12	●	R	40	40	32	22	110	89	-11°	0.75	
PSC40-PCLNL27120-12	●	L	40	50	40	27	120	100	-11°	1.13	CN00160600
PSC40-PCLNR27120-12	●	R	40	50	40	27	120	100	-11°	1.13	
PSC50-PCLNL17090-12	●	L	50	32	25	17	90	67	-11°	0.70	CN00120400
PSC50-PCLNR17090-12	●	R	50	32	25	17	90	67	-11°	0.70	
PSC50-PCLNL22110-12	●	L	50	40	32	22	110	88	-11°	0.93	CN00120400
PSC50-PCLNR22110-12	●	R	50	40	32	22	110	88	-11°	0.93	
PSC50-PCLNL27140-12	●	L	50	50	40	27	140	119	-10°	1.47	CN00160600
PSC50-PCLNR27140-12	●	R	50	50	40	27	140	119	-10°	1.47	
PSC50-PCLNL35100-12	●	L	50	63	50	35	100	81	-7°	1.48	CN00160600
PSC50-PCLNR35100-12	●	R	50	63	50	35	100	81	-7°	1.48	
PSC63-PCLNL17100-12	●	L	63	32	25	17	100	74	-11°	1	CN00160600
PSC63-PCLNR17100-12	●	R	63	32	25	17	100	74	-11°	1	
PSC63-PCLNL22110-12	●	L	63	40	32	22	110	84	-11°	1.26	CN00160600
PSC63-PCLNR22110-12	●	R	63	40	32	22	110	84	-11°	1.26	
PSC50-PCLNL35150-16	●	L	50	63	50	35	150	131	-11°	2.25	CN00160600
PSC50-PCLNR35150-16	●	R	50	63	50	35	150	131	-11°	2.25	
PSC63-PCLNL27140-16	●	L	63	50	40	27	140	115	-11°	1.78	CN00160600
PSC63-PCLNR27140-16	●	R	63	50	40	27	140	115	-11°	1.78	
PSC63-PCLNL35175-16	●	L	63	63	50	35	175	152	-11°	2.85	CN00160600
PSC63-PCLNR35175-16	●	R	63	63	50	35	175	152	-11°	2.85	

1/1

PCLN 95°

YEDEK PARÇALAR

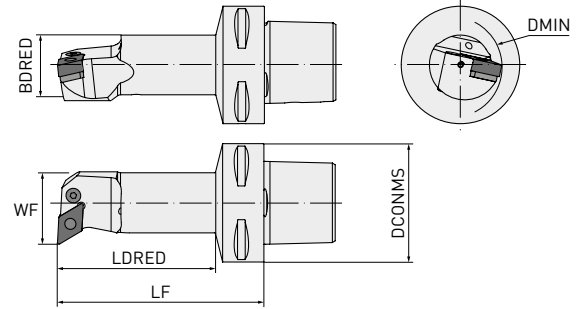
Takım Tutucu Tipi					
PSC40-PCLNL13080-09	MP8005	MP1605	MP5002		
PSC40-PCLNR13080-09	MP8005	MP1605	MP5002		
PSC50-PCLNL13080-09	MP8005	MP1605	MP5002		
PSC50-PCLNR13080-09	MP8005	MP1605	MP5002		
PSC40-PCLNL17090-12	MP8212	MP1626	MP5025		
PSC40-PCLNR17090-12	MP8212	MP1626	MP5025		
PSC40-PCLNL22110-12	MP8312	MP1648	MP5003	MP3612	MP4112
PSC40-PCLNR22110-12	MP8312	MP1648	MP5003	MP3612	MP4112
PSC40-PCLNL27120-12	MP8012	MP1608	MP5003	MP3612	MP4112
PSC40-PCLNR27120-12	MP8012	MP1608	MP5003	MP3612	MP4112
PSC50-PCLNL17090-12	MP8212	MP1626	MP5025		
PSC50-PCLNR17090-12	MP8212	MP1626	MP5025		
PSC50-PCLNL22110-12	MP8312	MP1648	MP5003	MP3612	MP4112
PSC50-PCLNR22110-12	MP8312	MP1648	MP5003	MP3612	MP4112
PSC50-PCLNL27140-12	MP8012	MP1608	MP5003	MP3612	MP4112
PSC50-PCLNR27140-12	MP8012	MP1608	MP5003	MP3612	MP4112
PSC50-PCLNL35100-12	MP8012	MP1608	MP5003	MP3612	MP4112
PSC50-PCLNR35100-12	MP8012	MP1608	MP5003	MP3612	MP4112
PSC63-PCLNL17100-12	MP8212	MP1626	MP5025		
PSC63-PCLNR17100-12	MP8212	MP1626	MP5025		
PSC63-PCLNL22110-12	MP8312	MP1648	MP5003	MP3612	MP4112
PSC63-PCLNR22110-12	MP8312	MP1648	MP5003	MP3612	MP4112
PSC50-PCLNL35150-16	MP8016	MP1618	MP5003	MP3616	MP4115
PSC50-PCLNR35150-16	MP8016	MP1618	MP5003	MP3616	MP4115
PSC63-PCLNL27140-16	MP8016	MP1618	MP5003	MP3616	MP4115
PSC63-PCLNR27140-16	MP8016	MP1618	MP5003	MP3616	MP4115
PSC63-PCLNL35175-16	MP8016	MP1618	MP5003	MP3616	MP4115
PSC63-PCLNR35175-16	MP8016	MP1618	MP5003	MP3616	MP4115

PDUN 93°

İÇ TORNALAMA İÇİN ROMBİK NEGATİF ÇİFT YÜZLÜ UÇLARLA DONATILMIŞ DELİK BARASI



GAMF: -6°



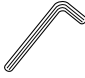
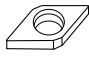



Sipariş No.	Stok	Yön	DCONMS	DMIN	BDRED	WF	LF	LDRED	GAMF	WT	Kesici uç
PSC40-PDUNL17090-11	●	L	40	32	25	17	90	69	-11°	0.48	DN \varnothing 110 \varnothing
PSC40-PDUNR17090-11	●	R	40	32	25	17	90	69	-11°	0.48	
PSC40-PDUNL22110-11	●	L	40	40	32	22	110	89	-10°	0.75	
PSC40-PDUNR22110-11	●	R	40	40	32	22	110	89	-10°	0.75	
PSC50-PDUNL17090-11	●	L	50	32	25	17	90	67	-11°	0.70	
PSC50-PDUNR17090-11	●	R	50	32	25	17	90	67	-11°	0.70	
PSC50-PDUNL22110-11	●	L	50	40	32	22	110	88	-10°	0.93	
PSC50-PDUNR22110-11	●	R	50	40	32	22	110	88	-10°	0.93	
PSC63-PDUNL17100-11	●	L	63	32	25	17	100	74	-11°	1	
PSC63-PDUNR17100-11	●	R	63	32	25	17	100	74	-11°	1	
PSC40-PDUNL27080-15	●	L	40	50	40	27	80	60	-11°	0.74	
PSC40-PDUNR27080-15	●	R	40	50	40	27	80	60	-11°	0.74	
PSC40-PDUNL27120-15	●	L	40	50	40	27	120	100	-11°	1.13	
PSC40-PDUNR27120-15	●	R	40	50	40	27	120	100	-11°	1.13	
PSC50-PDUNL27140-15	●	L	50	50	40	27	140	119	-11°	1.47	
PSC50-PDUNR27140-15	●	R	50	50	40	27	140	119	-11°	1.47	
PSC50-PDUNL35150-15	●	L	50	63	50	35	150	131	-10°	2.25	DN \varnothing 150 \varnothing
PSC50-PDUNR35150-15	●	R	50	63	50	35	150	131	-10°	2.25	
PSC63-PDUNL22110-15	●	L	63	40	32	22	110	84	-12°	1.26	
PSC63-PDUNR22110-15	●	R	63	40	32	22	110	84	-12°	1.26	
PSC63-PDUNL27140-15	●	L	63	50	40	27	140	115	-11°	1.78	
PSC63-PDUNR27140-15	●	R	63	50	40	27	140	115	-11°	1.78	
PSC63-PDUNL35175-15	●	L	63	63	50	35	175	152	-10°	2.85	
PSC63-PDUNR35175-15	●	R	63	63	50	35	175	152	-10°	2.85	

1/1

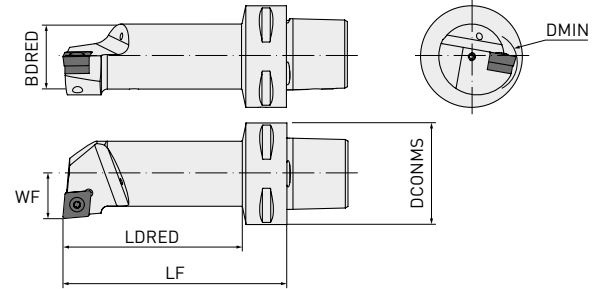
PDUN 93°

YEDEK PARÇALAR

Takım Tutucu Tipi					
PSC40-PDUNL17090-11	MP8009	MP1606	MP5025	MP3711	MP4109
PSC40-PDUNR17090-11	MP8009	MP1606	MP5025	MP3711	MP4109
PSC40-PDUNL22110-11	MP8009	MP1606	MP5025	MP3711	MP4109
PSC40-PDUNR22110-11	MP8009	MP1606	MP5025	MP3711	MP4109
PSC50-PDUNL17090-11	MP8009	MP1606	MP5025	MP3711	MP4109
PSC50-PDUNR17090-11	MP8009	MP1606	MP5025	MP3711	MP4109
PSC50-PDUNL22110-11	MP8009	MP1606	MP5025	MP3711	MP4109
PSC50-PDUNR22110-11	MP8009	MP1606	MP5025	MP3711	MP4109
PSC63-PDUNL17100-11	MP8009	MP1606	MP5025	MP3711	MP4109
PSC63-PDUNR17100-11	MP8009	MP1606	MP5025	MP3711	MP4109
PSC40-PDUNL27080-15	MP8415	MP1638	MP5003	MP3715	MP4112
PSC40-PDUNR27080-15	MP8415	MP1638	MP5003	MP3715	MP4112
PSC40-PDUNL27120-15	MP8415	MP1638	MP5003	MP3715	MP4112
PSC40-PDUNR27120-15	MP8415	MP1638	MP5003	MP3715	MP4112
PSC50-PDUNL27140-15	MP8415	MP1638	MP5003	MP3715	MP4112
PSC50-PDUNR27140-15	MP8415	MP1638	MP5003	MP3715	MP4112
PSC50-PDUNL35150-15	MP8415	MP1638	MP5003	MP3715	MP4112
PSC50-PDUNR35150-15	MP8415	MP1638	MP5003	MP3715	MP4112
PSC63-PDUNL22110-15	MP8415	MP1638	MP5003	MP3715	MP4112
PSC63-PDUNR22110-15	MP8415	MP1638	MP5003	MP3715	MP4112
PSC63-PDUNL27140-15	MP8415	MP1638	MP5003	MP3715	MP4112
PSC63-PDUNR27140-15	MP8415	MP1638	MP5003	MP3715	MP4112
PSC63-PDUNL35175-15	MP8415	MP1638	MP5003	MP3715	MP4112
PSC63-PDUNR35175-15	MP8415	MP1638	MP5003	MP3715	MP4112

SCLC 95°

ROMBİK POZİTİF UÇLARLA DONATILMIŞ ÇOK AMAÇLI BARA





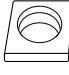

GAMF: 0°

Sipariş No.	Stok	Yön	DCONMS	DMIN	BDRED	WF	LF	LDRED	GAMF	WT	Kesici uç
PSC40-SCLCL11070-09	●	L	40	20	16	11	70	47	-12°	0.33	
PSC40-SCLCR11070-09	●	R	40	20	16	11	70	47	-12°	0.33	
PSC40-SCLCL13080-09	●	L	40	25	20	13	80	58	-8°	0.40	
PSC40-SCLCR13080-09	●	R	40	25	20	13	80	58	-8°	0.40	
PSC40-SCLCL17090-09	●	L	40	32	25	17	90	69	-6°	0.48	
PSC40-SCLCR17090-09	●	R	40	32	25	17	90	69	-6°	0.48	
PSC50-SCLCL11070-09	●	L	50	20	16	11	70	46	-12°	0.50	CC009T300
PSC50-SCLCR11070-09	●	R	50	20	16	11	70	46	-12°	0.50	
PSC50-SCLCL13080-09	●	L	50	25	20	13	80	56	-8°	0.57	
PSC50-SCLCR13080-09	●	R	50	25	20	13	80	56	-8°	0.57	
PSC50-SCLCL17090-09	●	L	50	32	25	17	90	67	-6°	0.70	
PSC50-SCLCR17090-09	●	R	50	32	25	17	90	67	-6°	0.70	
PSC50-SCLCL35100-09	●	L	50	63	49.7	35	100	81	-4°	1.48	
PSC50-SCLCR35100-09	●	R	50	63	49.7	35	100	81	-4°	1.48	
PSC40-SCLCL22110-12	●	L	40	40	32	22	110	89	-10°	0.75	
PSC40-SCLCR22110-12	●	R	40	40	32	22	110	89	-10°	0.75	
PSC50-SCLCL22110-12	●	L	50	40	32	22	110	88	-10°	0.93	
PSC50-SCLCR22110-12	●	R	50	40	32	22	110	88	-10°	0.93	
PSC50-SCLCL27140-12	●	L	50	50	40	27	140	119	-8°	1.47	CC0120400
PSC50-SCLCR27140-12	●	R	50	50	40	27	140	119	-8°	1.47	
PSC50-SCLCL35100-12	●	L	50	63	49.7	35	100	80	-5°	1.48	
PSC50-SCLCR35100-12	●	R	50	63	49.7	35	100	80	-5°	1.48	

1/1

SCLC 95°

YEDEK PARÇALAR

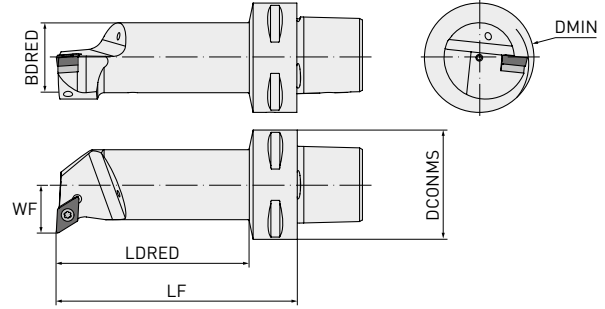
Takım Tutucu Tipi				
PSC40-SCLCL11070-09	MP1440	MP5515		
PSC40-SCLCR11070-09	MP1440	MP5515		
PSC40-SCLCL13080-09	MP1440	MP5515		
PSC40-SCLCR13080-09	MP1440	MP5515		
PSC40-SCLCL17090-09	MP1240	MP5515		
PSC40-SCLCR17090-09	MP1240	MP5515		
PSC50-SCLCL11070-09	MP1440	MP5515		
PSC50-SCLCR11070-09	MP1440	MP5515		
PSC50-SCLCL13080-09	MP1440	MP5515		
PSC50-SCLCR13080-09	MP1440	MP5515		
PSC50-SCLCL17090-09	MP1240	MP5515		
PSC50-SCLCR17090-09	MP1240	MP5515		
PSC50-SCLCL35100-09	MP1240	MP5515		
PSC50-SCLCR35100-09	MP1240	MP5515		
PSC40-SCLCL22110-12	MP1540	MP5517	MP3614	MP1760
PSC40-SCLCR22110-12	MP1540	MP5517	MP3614	MP1760
PSC50-SCLCL22110-12	MP1540	MP5517	MP3614	MP1760
PSC50-SCLCL27140-12	MP1540	MP5517	MP3614	MP1760
PSC50-SCLCL35100-12	MP1540	MP5517	MP3614	MP1760
PSC50-SCLCR22110-12	MP1540	MP5517	MP3614	MP1760
PSC50-SCLCR27140-12	MP1540	MP5517	MP3614	MP1760
PSC50-SCLCR35100-12	MP1540	MP5517	MP3614	MP1760

SDUC 93°

ROMBİK POZİTİF UÇLARLA DONATILMIŞ ÇOK AMAÇLI PROFİL İŞLEME DELİK BARASI



GAMF: 0°



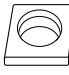



Sipariş No.	Stok	Yön	DCONMS	DMIN	BDRED	WF	LF	LDRED	GAMF	WT	Kesici uç
PSC40-SDUCL11070-07	●	L	40	20	16	11	70	47	-8°	0.33	DC00070200
PSC40-SDUCR11070-07	●	R	40	20	16	11	70	47	-8°	0.33	
PSC50-SDUCL11070-07	●	L	50	20	16	11	70	46	-8°	0.50	
PSC50-SDUCR11070-07	●	R	50	20	16	11	70	46	-8°	0.50	
PSC40-SDUCL13080-11	●	L	40	25	20	13	80	58	-6°	0.40	DC0011T300
PSC40-SDUCR13080-11	●	R	40	25	20	13	80	58	-6°	0.40	
PSC40-SDUCL17090-11	●	L	40	32	25	17	90	69	-6°	0.48	
PSC40-SDUCR17090-11	●	R	40	32	25	17	90	69	-6°	0.48	
PSC40-SDUCL22110-11	●	L	40	40	32	22	110	89	-6°	0.75	DC0011T300
PSC40-SDUCR22110-11	●	R	40	40	32	22	110	89	-6°	0.75	
PSC40-SDUCL27080-11	●	L	40	50	40	27	80	60	-6°	0.74	
PSC40-SDUCR27080-11	●	R	40	50	40	27	80	60	-6°	0.74	
PSC50-SDUCL13080-11	●	L	50	25	20	13	80	56	-6°	0.57	DC0011T300
PSC50-SDUCR13080-11	●	R	50	25	20	13	80	56	-6°	0.57	
PSC50-SDUCL17090-11	●	L	50	32	25	17	90	67	-6°	0.70	
PSC50-SDUCR17090-11	●	R	50	32	25	17	90	67	-6°	0.70	
PSC50-SDUCL22110-11	●	L	50	40	32	22	110	88	-6°	0.93	DC0011T300
PSC50-SDUCR22110-11	●	R	50	40	32	22	110	88	-6°	0.93	
PSC50-SDUCL35100-11	●	L	50	63	49.7	35	100	81	-4°	1.48	
PSC50-SDUCR35100-11	●	R	50	63	49.7	35	100	81	-4°	1.48	

1/1

SDUC 93°

YEDEK PARÇALAR

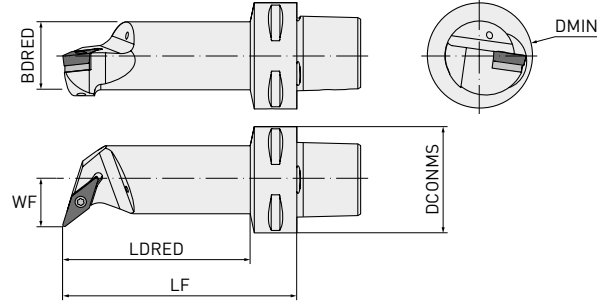
Takım Tutucu Tipi				
PSC40-SDUCL11070-07	MP1225	MP5507		
PSC40-SDUCR11070-07	MP1225	MP5507		
PSC50-SDUCL11070-07	MP1225	MP5507		
PSC50-SDUCR11070-07	MP1225	MP5507		
PSC40-SDUCL13080-11	MP1240	MP5515		
PSC40-SDUCR13080-11	MP1240	MP5515		
PSC40-SDUCL17090-11	MP1240	MP5515		
PSC40-SDUCR17090-11	MP1240	MP5515		
PSC40-SDUCL22110-11	MP1335	MP5516	MP3714	MP1750
PSC40-SDUCR22110-11	MP1335	MP5516	MP3714	MP1750
PSC40-SDUCL27080-11	MP1335	MP5516	MP3714	MP1750
PSC40-SDUCR27080-11	MP1335	MP5516	MP3714	MP1750
PSC50-SDUCL13080-11	MP1240	MP5515		
PSC50-SDUCR13080-11	MP1240	MP5515		
PSC50-SDUCL17090-11	MP1240	MP5515		
PSC50-SDUCR17090-11	MP1240	MP5515		
PSC50-SDUCL22110-11	MP1335	MP5516	MP3714	MP1750
PSC50-SDUCR22110-11	MP1335	MP5516	MP3714	MP1750
PSC50-SDUCL35100-11	MP1335	MP5516	MP3714	MP1750
PSC50-SDUCR35100-11	MP1335	MP5516	MP3714	MP1750

SVQC 107° 30'

ROMBİK POZİTİF UÇLARLA DONATILMIŞ ÇOK AMAÇLI PROFİL İŞLEME DELİK BARASI



GAMF: 0°
GAMP: -8°



Sipariş No.	Stok	Yön	DCONMS	DMIN	BDRED	WF	LF	LDRED	WT	Kesici uç
PSC63-SVQCL22120-16	●	L	63	40	32	22	120	94	1.28	VC00160400
PSC63-SVQCR22120-16	●	R	63	40	32	22	120	94	1.28	
PSC63-SVQCL27145-16	●	L	63	50	40	27	145	120	1.78	
PSC63-SVQCR27145-16	●	R	63	50	40	27	145	120	1.78	
PSC63-SVQCL35175-16	●	L	63	63	50	35	175	152	2.85	
PSC63-SVQCR35175-16	●	R	63	63	50	35	175	152	2.85	

1/1

YEDEK PARÇALAR

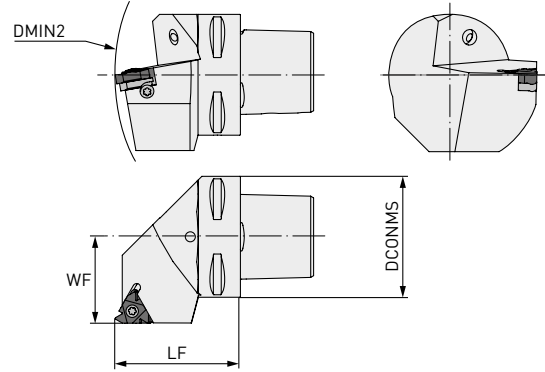
Takım Tutucu Tipi



PSC63-SVQCL22120-16				
PSC63-SVQCL27145-16				
PSC63-SVQCL35175-16				
PSC63-SVQCR22120-16	MP1335	MP5516	MP3718	MP1750
PSC63-SVQCR27145-16				
PSC63-SVQCR35175-16				

DIŞ ÇAP DIŞ AÇMA 90°

NEGATİF DIŞ AÇMA UÇLARI İÇİN ÇOK AMAÇLI DIŞ AÇMA TAKIM TUTUCUSU



Sipariş No.	Stok	Yön	DCONMS	DMIN2	WF	LF	WT	Kesici uç
PSC40-SEL27050-16	☐	L	40	140	27	50	0.42	MMT16E ^{○○}
PSC40-SER27050-16	●	R	40	140	27	50	0.42	
PSC50-SEL35060-16	☐	L	50	165	35	60	0.80	
PSC50-SER35060-16	●	R	50	165	35	60	0.80	
PSC63-SEL45065-16	☐	L	63	190	45	65	1.10	
PSC63-SER45065-16	●	R	63	190	45	65	1.10	
PSC40-SEL27050-22	☐	L	40	140	27	50	0.42	MMT22E ^{○○}
PSC40-SER27050-22	●	R	40	140	27	50	0.42	
PSC50-SEL35060-22	☐	L	50	165	35	60	0.80	
PSC50-SER35060-22	●	R	50	165	35	60	0.80	
PSC63-SEL45065-22	☐	L	63	190	45	65	1.10	
PSC63-SER45065-22	●	R	63	190	45	65	1.10	

1/1

YEDEK PARÇALAR

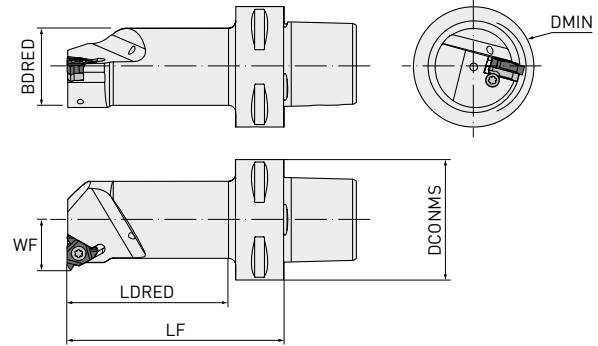
Takım Tutucu Tipi



PSC40-SEL27050-16	MPSA3	MP5510	MPYI3	MPSY3
PSC40-SER27050-16	MPSA3	MP5510	MPYE3	MPSY3
PSC50-SEL35060-16	MPSA3	MP5510	MPYI3	MPSY3
PSC50-SER35060-16	MPSA3	MP5510	MPYE3	MPSY3
PSC63-SEL45065-16	MPSA3	MP5510	MPYI3	MPSY3
PSC63-SER45065-16	MPSA3	MP5510	MPYE3	MPSY3
PSC40-SEL27050-22	MPSA4	MP5520	MPYI4	MPSY4
PSC40-SER27050-22	MPSA4	MP5520	MPYE4	MPSY4
PSC50-SEL35060-22	MPSA4	MP5520	MPYI4	MPSY4
PSC50-SER35060-22	MPSA4	MP5520	MPYE4	MPSY4
PSC63-SEL45065-22	MPSA4	MP5520	MPYI4	MPSY4
PSC63-SER45065-22	MPSA4	MP5520	MPYE4	MPSY4

İÇ ÇAP DIŞ AÇMA 90°

NEGATİF KANAL AÇMA UÇLARI İÇİN ÇOK AMAÇLI DIŞ AÇMA DELİK BARASI



Sipariş No.	Stok	Yön	DCONMS	DMIN	WF	LF	BDRED	LDRED	WT	Kesici uç
PSC40-SIL12060-16	☐	L	40	20	12	60	15.5	37	0.30	
PSC40-SIR12060-16	●	R	40	20	12	60	15.5	37	0.30	
PSC40-SIL14060-16	☐	L	40	25	14	60	18.5	38	0.34	
PSC40-SIR14060-16	●	R	40	25	14	60	18.5	38	0.34	
PSC40-SIL17070-16	☐	L	40	32	17	70	24.5	48	0.41	
PSC40-SIR17070-16	●	R	40	32	17	70	24.5	48	0.41	
PSC40-SIL22090-16	☐	L	40	40	22	90	32	69	0.65	
PSC40-SIR22090-16	●	R	40	40	22	90	35	69	0.65	
PSC40-SIL27080-16	☐	L	40	50	27	80	39.5	60	0.76	
PSC40-SIR27080-16	●	R	40	50	27	80	39.5	60	0.76	
PSC50-SIL12060-16	☐	L	50	20	12	60	15.5	35	0.49	
PSC50-SIR12060-16	●	R	50	20	12	60	15.5	35	0.49	
PSC50-SIL14060-16	☐	L	50	25	14	60	18.5	36	0.51	
PSC50-SIR14060-16	●	R	50	25	14	60	18.5	36	0.51	
PSC50-SIL17070-16	☐	L	50	32	17	70	24.5	47	0.59	MMT161
PSC50-SIR17070-16	●	R	50	32	17	70	24.5	47	0.59	
PSC50-SIL22090-16	☐	L	50	40	22	90	24.5	68	0.82	
PSC50-SIR22090-16	●	R	50	40	22	90	24.5	68	0.82	
PSC50-SIL27105-16	☐	L	50	50	27	105	40	84	1.20	
PSC50-SIR27105-16	●	R	50	50	27	105	40	84	1.20	
PSC63-SIL14070-16	☐	L	63	25	14	70	18.5	42	0.90	
PSC63-SIR14070-16	●	R	63	25	14	70	18.5	42	0.90	
PSC63-SIL17075-16	☐	L	63	32	17	75	24.5	48	0.97	
PSC63-SIR17075-16	●	R	63	32	17	75	24.5	48	0.97	
PSC63-SIL22090-16	☐	L	63	40	22	90	32	64	1.14	
PSC63-SIR22090-16	●	R	63	40	22	90	32	64	1.14	
PSC63-SIL27105-16	☐	L	63	50	27	105	40	80	1.20	
PSC63-SIR27105-16	●	R	63	50	27	105	40	80	1.20	
PSC40-SIL15065-22	☐	L	40	25	15	65	18.5	42	0.35	
PSC40-SIR15065-22	●	R	40	25	15	65	18.5	42	0.35	
PSC40-SIL19070-22	☐	L	40	32	19	70	25	48	0.42	MMT221
PSC40-SIR19070-22	●	R	40	32	19	70	25	48	0.42	

İÇ ÇAP DIŞ AÇMA 90°

Sipariş No.	Stok	Yön	DCONMS	DMIN	WF	LF	BDRED	LDRED	WT	Kesici uç
PSC40-SIL22090-22	☐	L	40	40	22	90	31.5	69	0.65	
PSC40-SIR22090-22	●	R	40	40	22	90	31.5	69	0.65	
PSC40-SIL27080-22	☐	L	40	50	27	80	39.5	60	0.76	
PSC40-SIR27080-22	●	R	40	50	27	80	39.5	60	0.76	
PSC50-SIL15065-22	☐	L	50	25	15	65	18.5	41	0.35	
PSC50-SIR15065-22	●	R	50	25	15	65	18.5	41	0.35	
PSC50-SIL19070-22	☐	L	50	32	19	70	25	48	0.60	
PSC50-SIR19070-22	●	R	50	32	19	70	25	48	0.60	
PSC50-SIL22090-22	☐	L	50	40	22	90	31.5	68	0.82	MMT22100
PSC50-SIR22090-22	●	R	50	40	22	90	31.5	68	0.82	
PSC50-SIL27105-22	☐	L	50	50	27	105	40	84	1.20	
PSC50-SIR27105-22	●	R	50	50	27	105	40	84	1.20	
PSC63-SIL19075-22	☐	L	63	32	19	75	25	48	0.97	
PSC63-SIR19075-22	●	R	63	32	19	75	25	48	0.97	
PSC63-SIL22090-22	☐	L	63	40	22	90	31.5	64	1.14	
PSC63-SIR22090-22	●	R	63	40	22	90	31.5	64	1.14	
PSC63-SIL27105-22	☐	L	63	50	27	105	40	80	1.50	
PSC63-SIR27105-22	●	R	63	50	27	105	40	80	1.50	

2/2

YEDEK PARÇALAR

Takım Tutucu Tipi








PSC40-SIL12060-16	MPSN3	MP5510	—	
PSC40-SIR12060-16	MPSN3	MP5510	—	
PSC40-SIL14060-16	MPSA3T	MP5510	MPYE3	MPSY3
PSC40-SIR14060-16	MPSA3T	MP5510	MPYI3	MPSY3
PSC40-SIL17070-16	MPSA3	MP5510	MPYE3	MPSY3
PSC40-SIR17070-16	MPSA3	MP5510	MPYI3	MPSY3
PSC40-SIL22090-16	MPSA3	MP5510	MPYE3	MPSY3
PSC40-SIR22090-16	MPSA3	MP5510	MPYI3	MPSY3
PSC40-SIL27080-16	MPSA3	MP5510	MPYE3	MPSY3
PSC40-SIR27080-16	MPSA3	MP5510	MPYI3	MPSY3
PSC50-SIL12060-16	MPSN3	MP5510	—	
PSC50-SIR12060-16	MPSN3	MP5510	—	
PSC50-SIL14060-16	MPSA3T	MP5510	MPYE3	MPSY3
PSC50-SIR14060-16	MPSA3T	MP5510	MPYI3	MPSY3
PSC50-SIL17070-16	MPSA3	MP5510	MPYE3	MPSY3
PSC50-SIR17070-16	MPSA3	MP5510	MPYI3	MPSY3
PSC50-SIL22090-16	MPSA3	MP5510	MPYE3	MPSY3
PSC50-SIR22090-16	MPSA3	MP5510	MPYI3	MPSY3
PSC50-SIL27105-16	MPSA3	MP5510	MPYE3	MPSY3
PSC50-SIR27105-16	MPSA3	MP5510	MPYI3	MPSY3
PSC63-SIL14070-16	MPSA3T	MP5510	MPYE3	MPSY3
PSC63-SIR14070-16	MPSA3T	MP5510	MPYI3	MPSY3

1/2

İÇ ÇAP DIŞ AÇMA 90°

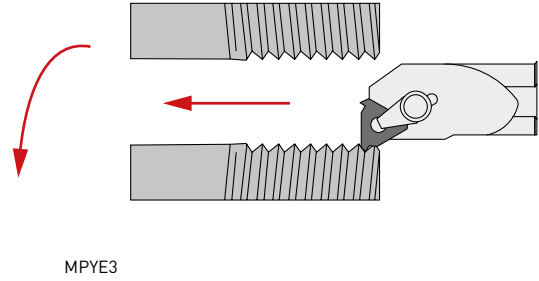
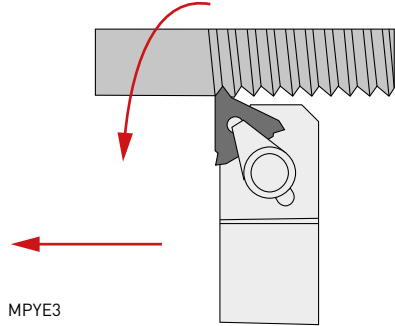
YEDEK PARÇALAR

Takım Tutucu Tipi			 	
PSC63-SIL17075-16	MPSA3	MP5510	MPYE3	MPSY3
PSC63-SIR17075-16	MPSA3	MP5510	MPYI3	MPSY3
PSC63-SIL22090-16	MPSA3	MP5510	MPYE3	MPSY3
PSC63-SIR22090-16	MPSA3	MP5510	MPYI3	MPSY3
PSC63-SIL27105-16	MPSA3	MP5510	MPYE3	MPSY3
PSC63-SIR27105-16	MPSA3	MP5510	MPYI3	MPSY3
PSC40-SIL15065-22	MPSN4	MP5520	—	
PSC40-SIR15065-22	MPSN4	MP5520	—	
PSC40-SIL19070-22	MPSA4	MP5520	MPYE4	MPSY4
PSC40-SIR19070-22	MPSA4	MP5520	MPYI4	MPSY4
PSC40-SIL22090-22	MPSA4	MP5520	MPYE4	MPSY4
PSC40-SIR22090-22	MPSA4	MP5520	MPYI4	MPSY4
PSC40-SIL27080-22	MPSA4	MP5520	MPYE4	MPSY4
PSC40-SIR27080-22	MPSA4	MP5520	MPYI4	MPSY4
PSC50-SIL15065-22	MPSN4	MP5520	—	
PSC50-SIR15065-22	MPSN4	MP5520	—	
PSC50-SIL19070-22	MPSA4	MP5520	MPYE4	MPSY4
PSC50-SIR19070-22	MPSA4	MP5520	MPYI4	MPSY4
PSC50-SIL22090-22	MPSA4	MP5520	MPYE4	MPSY4
PSC50-SIR22090-22	MPSA4	MP5520	MPYI4	MPSY4
PSC50-SIL27105-22	MPSA4	MP5520	MPYE4	MPSY4
PSC50-SIR27105-22	MPSA4	MP5520	MPYI4	MPSY4
PSC63-SIL19075-22	MPSA4	MP5520	MPYE4	MPSY4
PSC63-SIR19075-22	MPSA4	MP5520	MPYI4	MPSY4
PSC63-SIL22090-22	MPSA4	MP5520	MPYE4	MPSY4
PSC63-SIR22090-22	MPSA4	MP5520	MPYI4	MPSY4
PSC63-SIL27105-22	MPSA4	MP5520	MPYE4	MPSY4
PSC63-SIR27105-22	MPSA4	MP5520	MPYI4	MPSY4

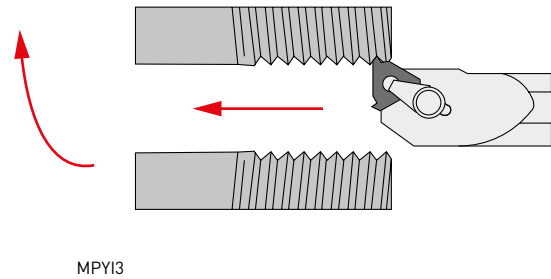
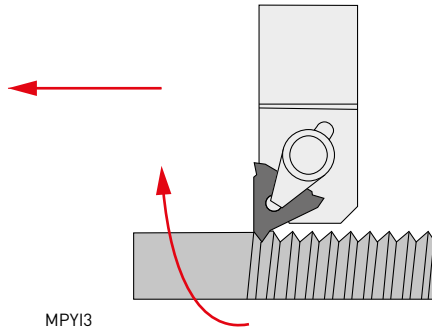
VİDA AÇMA

HELİS GRAFIĞI

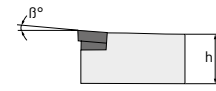
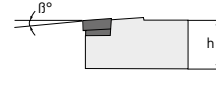
SAĞ YÖNLÜ VİDA / TAKIM

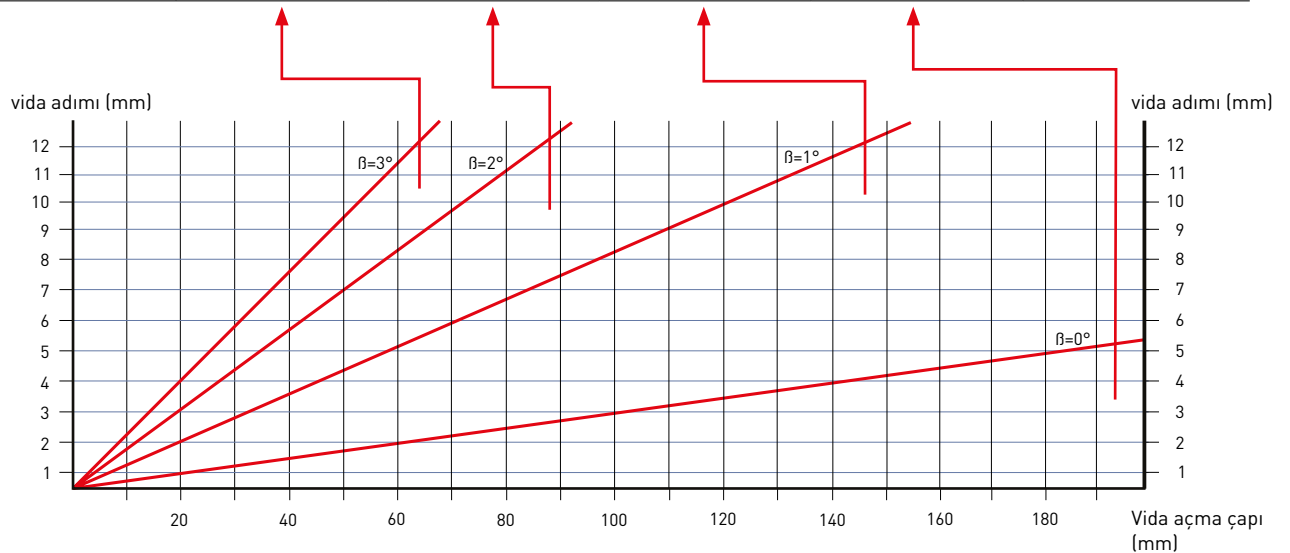


SOL YÖNLÜ VİDA / TAKIM



ŞİM REFERANS TABLOSU

uç boyutu	+3°	+2°	+1°	0°	
MMT16E	MP3424P3	MP3424P2	MP3424P1	MPYE3	
MMT16I	MP3425P3	MP3425P2	MP3425P1	MPYI3	
uç boyutu	-3°	-2°	-1°	0°	
MMT16E	MP3424M3	MP3424M2	MP3424M1	MPYE3	
MMT16I	MP3425M3	MP3425M2	MP3425M1	MPYI3	

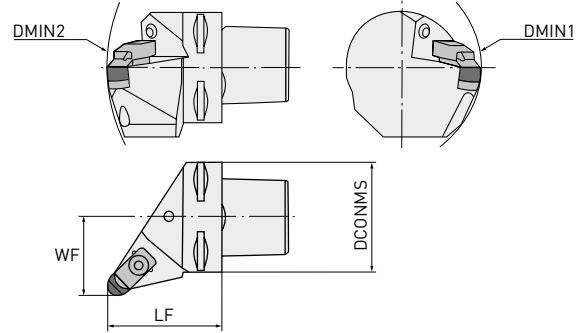


CRSN

YUVARLAK NEGATİF ÇİFT YÜZLÜ UÇLARLA DONATILMIŞ ÇOK AMAÇLI PROFİL TORNALAMA TAKIM TUTUCU









GAMF: -6°
GAMP: -6°



Sipariş No.	Stok	Yön	DCONMS	DMIN1	DMIN2	LF	WF	WT	Kesici uç
PSC40-CRSNL27050-124	●	L	40	110	140	50	27	0.42	RNGN1204 ^{○○}
PSC40-CRSNR27050-124	●	R	40	110	140	50	27	0.42	
PSC50-CRSNL35060-124	●	L	50	110	165	60	35	0.80	
PSC50-CRSNR35060-124	●	R	50	110	165	60	35	0.80	
PSC63-CRSNL45065-124	●	L	63	110	190	65	45	1.10	
PSC63-CRSNR45065-124	●	R	63	110	190	65	45	1.10	
PSC40-CRSNL27050-127	●	L	40	110	140	50	27	0.42	RNGN1207 ^{○○}
PSC40-CRSNR27050-127	●	R	40	110	140	50	27	0.42	
PSC50-CRSNL35060-127	●	L	50	110	165	60	35	0.80	
PSC50-CRSNR35060-127	●	R	50	110	165	60	35	0.80	
PSC63-CRSNL45065-127	●	L	63	110	190	65	45	1.10	
PSC63-CRSNR45065-127	●	R	63	110	190	65	45	1.10	

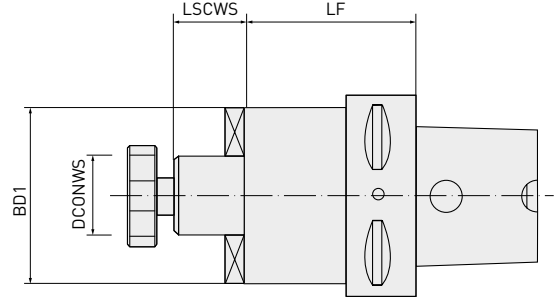
1/1

YEDEK PARÇALAR

Takım Tutucu Tipi						
PSC40-CRSNL27050-124	MPIRSN44					
PSC40-CRSNR27050-124	MPIRSN44					
PSC50-CRSNL35060-124	MPIRSN44					
PSC50-CRSNR35060-124	MPIRSN44					
PSC63-CRSNL45065-124	MPIRSN44					
PSC63-CRSNR45065-124	MPIRSN44					
PSC40-CRSNL27050-127	MPIRSN42	MP1766	MP9414	MP2713	MP1086	MP5004
PSC40-CRSNR27050-127	MPIRSN42					
PSC50-CRSNL35060-127	MPIRSN42					
PSC50-CRSNR35060-127	MPIRSN42					
PSC63-CRSNL45065-127	MPIRSN42					
PSC63-CRSNR45065-127	MPIRSN42					

MA TİPİ ADAPTÖR


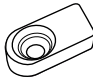

DIN 138 GİRİŞ KANALLI TAKIMLAR İÇİN ARBOR TİPİ ADAPTÖR



Sipariş No.	Stok	PSC	DCONWS	LF	LSCWS	BD1
PSC63-MA-16063	●	63	16	63	17	37
PSC63-MA-22100	●	63	22	100	19	47
PSC63-MA-27100	●	63	27	100	21	58
PSC63-MA-32100	●	63	32	100	24	63

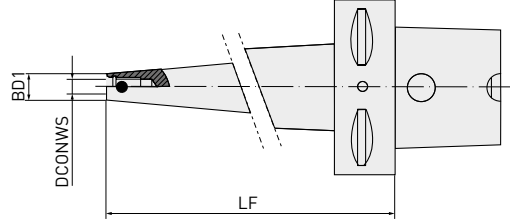
1/1

YEDEK PARÇALAR

Takım Tutucu Tipi			
PSC63-MA-16063	MP10008	MP86016	MP11103
PSC63-MA-22100	MP10010	MP86022	MP11004
PSC63-MA-27100	MP10012	MP86027	MP11005
PSC63-MA-32100	MP10016	MP86032	MP11005

MS TİPİ VİDALI SAP

VİDALI SAPLI FREZELER İÇİN ADAPTÖR



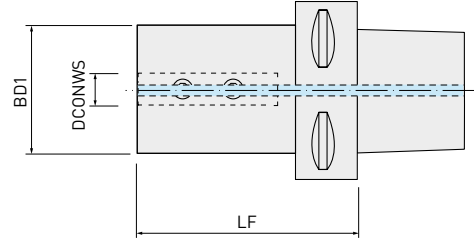
Sipariş No.	Stok	PSC	LF	DCONWS	BD1
PSC63-MS-10090	●	63	90	M10	18
PSC63-MS-12100	●	63	100	M12	21
PSC63-MS-16100	●	63	100	M16	29

1/1

B TİPİ BARALAMA TAKIM TUTUCUSU

PSC ISO 26623-1

BARALAMA TAKIM TUTUCULARI



Sipariş No.	Stok	PSC	DCONWS	LF	BD1
PSC40-B-08050	●	50	08	50	44
PSC40-B-10050	●	40	10	50	44
PSC40-B-12050	●	40	12	50	44
PSC40-B-16050	●	40	16	50	44
PSC40-B-20050	●	40	20	50	44
PSC40-B-25060	●	40	25	60	50
PSC50-B-08052	●	50	08	52	44
PSC50-B-10052	●	50	10	52	44
PSC50-B-12052	●	50	12	52	44
PSC50-B-16052	●	50	16	52	44
PSC50-B-20052	●	50	20	52	50
PSC50-B-25060	●	50	25	60	55
PSC63-B-08060	●	63	08	60	44
PSC63-B-10060	●	63	10	60	44
PSC63-B-12060	●	63	12	60	44
PSC63-B-16060	●	63	16	60	44
PSC63-B-20060	●	63	20	60	50
PSC63-B-25072	●	63	25	72	55
PSC63-B-32075	●	63	32	75	55
PSC63-B-40085	●	63	40	85	65
PSC80-B-16085	□	80	16	85	44
PSC80-B-20085	□	80	20	85	50
PSC80-B-25085	□	80	25	85	55
PSC80-B-32085	□	80	32	85	72
PSC80-B-40095	□	80	40	95	65
PSC80-B-50100	□	80	50	100	75

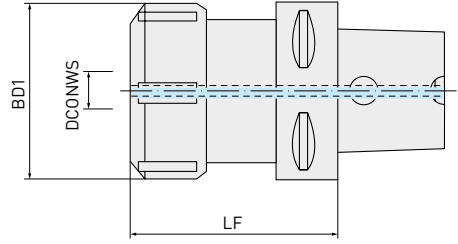
1/1

B TİPİ BARALAMA TAKIM TUTUCUSU**YEDEK PARÇALAR****Takım Tutucu Tipi**

PSC40-B-08050	MP14206
PSC40-B-10050	MP14208
PSC40-B-12050	MP14208
PSC40-B-16050	MP14210
PSC40-B-20050	MP14210
PSC40-B-25060	MP14210
PSC50-B-08052	MP14206
PSC50-B-10052	MP14208
PSC50-B-12052	MP14208
PSC50-B-16052	MP14210
PSC50-B-20052	MP14210
PSC50-B-25060	MP14210
PSC63-B-08060	MP14206
PSC63-B-10060	MP14208
PSC63-B-12060	MP14208
PSC63-B-16060	MP14210
PSC63-B-20060	MP14210
PSC63-B-25072	MP14210
PSC63-B-32075	MP14210
PSC63-B-40085	MP14210
PSC80-B-16085	MP14210
PSC80-B-20085	MP14210
PSC80-B-25085	MP14210
PSC80-B-32085	MP17110
PSC80-B-40095	MP14210
PSC80-B-50100	MP14210

C-TİPİ PENS TUTUCU

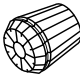


DIN 1835-A SİLİNDİRİK SAPLI TAKIMLARA UYGUN,
DIN 6499 (ERC) PENSLER İÇİN C-TİPİ PENS TUTUCU



Sipariş No.	Stok	PSC	LF	DCONWS	BD1
PSC40-C-16060	<input type="checkbox"/>	40	60	0.5 - 10	28
PSC40-C-20060	<input type="checkbox"/>	40	60	1.0 - 13	34
PSC40-C-25060	<input type="checkbox"/>	40	60	1.0 - 16	42
PSC40-C-32060	<input type="checkbox"/>	40	60	2.0 - 20	50
PSC50-C-16060	<input type="checkbox"/>	50	60	0.5 - 10	28
PSC50-C-16100	<input type="checkbox"/>	50	100	0.5 - 10	28
PSC50-C-20060	<input type="checkbox"/>	50	60	1.0 - 13	34
PSC50-C-20100	<input type="checkbox"/>	50	100	1.0 - 13	34
PSC50-C-25060	<input type="checkbox"/>	50	60	1.0 - 16	42
PSC50-C-25100	<input type="checkbox"/>	50	100	1.0 - 16	42
PSC50-C-32060	<input type="checkbox"/>	50	60	2.0 - 20	50
PSC50-C-32100	<input type="checkbox"/>	50	100	2.0 - 20	50
PSC50-C-40060	<input type="checkbox"/>	50	65	3.0 - 30	63
PSC50-C-40100	<input type="checkbox"/>	50	100	3.0 - 30	63
PSC63-C-16060	<input type="checkbox"/>	63	60	0.5 - 10	28
PSC63-C-16100	<input type="checkbox"/>	63	100	0.5 - 10	28
PSC63-C-20060	<input type="checkbox"/>	63	60	1.0 - 13	34
PSC63-C-20100	<input type="checkbox"/>	63	100	1.0 - 13	34
PSC63-C-25060	<input type="checkbox"/>	63	60	1.0 - 16	42
PSC63-C-25100	<input type="checkbox"/>	63	100	1.0 - 16	42
PSC63-C-32060	<input type="checkbox"/>	63	60	2.0 - 20	50
PSC63-C-32100	<input type="checkbox"/>	63	100	2.0 - 20	50
PSC63-C-40070	<input type="checkbox"/>	63	70	3.0 - 30	63
PSC63-C-40120	<input type="checkbox"/>	63	120	3.0 - 30	63
PSC80-C-32070	<input type="checkbox"/>	80	70	2.0 - 20	50
PSC80-C-32160	<input type="checkbox"/>	80	160	2.0 - 20	50
PSC80-C-40070	<input type="checkbox"/>	80	70	3.0 - 30	63
PSC80-C-40160	<input type="checkbox"/>	80	160	3.0 - 30	63

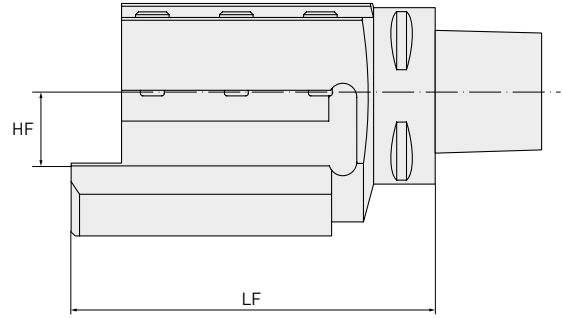
C-TİPİ PENSLİ TUTUCULAR

YEDEK PARÇALAR

Takım Tutucu Tipi			
PSC40-C-16060	MPERC16	MP45316	MP50216
PSC40-C-20060	MPERC20	MP45320	MP50220
PSC40-C-25060	MPERC25	MP45325	MP50225
PSC40-C-32060	MPERC32	MP45332	MP50232
PSC50-C-16060	MPERC16	MP45316	MP50216
PSC50-C-16100	MPERC16	MP45316	MP50216
PSC50-C-20060	MPERC20	MP45320	MP50220
PSC50-C-20100	MPERC20	MP45320	MP50220
PSC50-C-25060	MPERC25	MP45325	MP50225
PSC50-C-25100	MPERC25	MP45325	MP50225
PSC50-C-32060	MPERC32	MP45332	MP50232
PSC50-C-32100	MPERC32	MP45332	MP50232
PSC50-C-40060	MPERC40	MP45340	MP50240
PSC50-C-40100	MPERC40	MP45340	MP50240
PSC63-C-16060	MPERC16	MP45316	MP50216
PSC63-C-16100	MPERC16	MP45316	MP50216
PSC63-C-20060	MPERC20	MP45320	MP50220
PSC63-C-20100	MPERC20	MP45320	MP50220
PSC63-C-25060	MPERC25	MP45325	MP50225
PSC63-C-25100	MPERC25	MP45325	MP50225
PSC63-C-32060	MPERC32	MP45332	MP50232
PSC63-C-32100	MPERC32	MP45332	MP50232
PSC63-C-40070	MPERC40	MP45340	MP50240
PSC63-C-40120	MPERC40	MP45340	MP50240
PSC80-C-32070	MPERC32	MP45332	MP50232
PSC80-C-32160	MPERC32	MP45332	MP50232
PSC80-C-40070	MPERC40	MP45340	MP50240
PSC80-C-40160	MPERC40	MP45340	MP50240

TA-TİPİ ADAPTÖR











SAĞLI VE SOLLU KARE TORNALAMA İÇİN EKSENEL BAĞLAMALI ADAPTÖR



Sipariş No.	Stok	PSC	HF	LF
PSC50-TA-20098L	●	50	20	98
PSC50-TA-20098R	●	50	20	98
PSC63-TA-20100L	●	63	20	100
PSC63-TA-20100R	●	63	20	100
PSC63-TA-25130L	●	63	25	130
PSC63-TA-25130R	●	63	25	130
PSC63-TA-32134L	●	63	32	134
PSC63-TA-32134R	●	63	32	134
PSC80-TA-32140L	□	80	32	140
PSC80-TA-32140R	□	80	32	140

1/1

YEDEK PARÇALAR

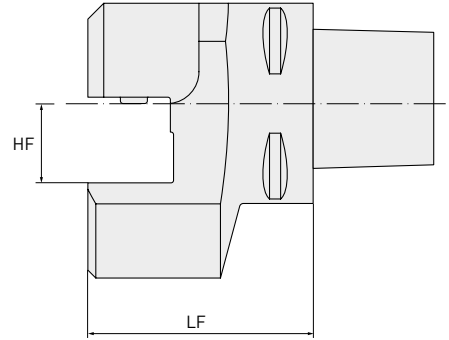
Takım Tutucu Tipi	2x	
PSC50-TA-20098L		MP17010
PSC50-TA-20098R		MP17010
PSC63-TA-20100L		MP17110
PSC63-TA-20100R		MP17110
PSC63-TA-25130L		MP17012
PSC63-TA-25130R		MP17012
PSC63-TA-32134L		MP17012
PSC63-TA-32134R		MP17012
PSC80-TA-32140L		MP17012
PSC80-TA-32140R		MP17012



MP29716

TR-TİPİ ADAPTÖR

KARE TORNALAMA TAKIM TUTUCULARI İÇİN ÇOK AMAÇLI RADYAL BAĞLAMA ADAPTÖRÜ

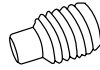


Sipariş No.	Stok	PSC	HF	LF
PSC50-TR-20058	●	50	20	58
PSC63-TR-25071	●	63	25	71
PSC63-TR-32071	●	63	32	71
PSC80-TR-32085	□	80	32	85

1/1

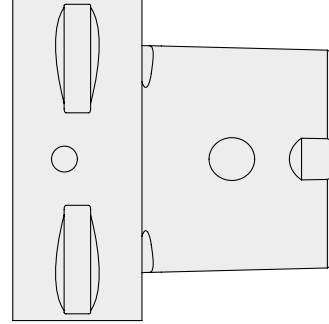
YEDEK PARÇALAR

Takım Tutucu Tipi		
PSC50-TR-20058	MP17112	
PSC63-TR-25071	MP17012	
PSC63-TR-32071	MP17012	MP29716
PSC80-TR-32085	MP17012	



AC KEPLER

OTOMATİK KEPLER

**Sipariş No.****Stok****Otomatik Cap Çapı**

PSC40-AC	●	40
PSC50-AC	●	50
PSC63-AC	●	63
PSC80-AC	●	80

1/1

NEW

415SD

TİTANYUM ALAŞIMLARI YÜKSEK İLERLEME İLE İŞLEME
İÇİN İLK TERCİH



Mplus...

415SD

YÜKSEK VERİMLİLİKTE İŞLEME İÇİN



STABİLİTE VE YÜKSEK PERFORMANS İÇİN YÜKSEK İLERLEME SAĞLAYAN KESİCİ

- Özellikle uzun bağlama boylarına sahip uygulamalarda değişken aralıklı kesme kenarları vibrasyonu azaltır.
- Sık ve ekstra sık adımlı tipler yüksek verimli işleme performansı sunar.
- Çok hassas şekilde seçilen kesici takım gövde malzemesi işleme kuvvetlerini kolaylıkla absorbe eder. Bununla birlikte nikel kaplama aşınma ve korozyona karşı koruma sağlar.
- Gövdedeki kesici uç yerleşimi ve soğutucu deliklerin yerleşiminin mükemmel uyumu maksimum stabilite ve işleme sunar.

KESME PERFORMANSI

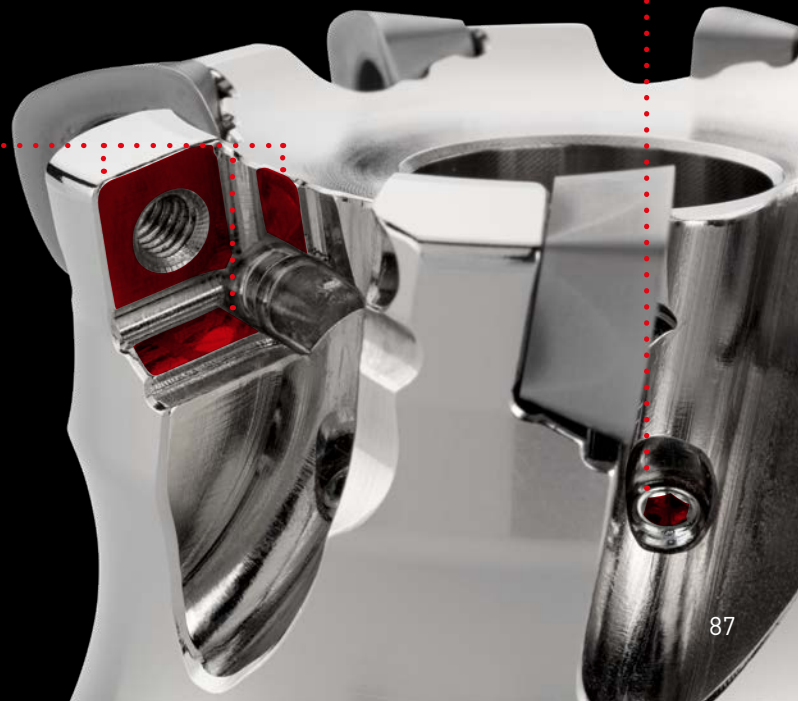
15°'lik yaklaşma açısı, 2 mm'lik APMX'e ulaşarak, yüksek metal kaldırma oranı ve düşük radyal kuvvet sağlar.

HEDEFLENEN UYGULAMALAR

Farklı boyutlarda ve mükemmel konumlandırılmış soğutma delikleri mükemmel talaş tahliyesi ile birlikte kesme kenarındaki ısıyı azaltıp dağıtmaya yarar.

EMNİYETLİ, HASSAS VE GÜVENİLİR

Tam konumlandırma, güvenli uç bağlama metodu ve büyük yüzey temas alanı sayesinde paslanmaz çeliklerin ve ısıya dirençli malzemelerin yüksek performanslı ve verimli şekilde yüksek ilerlemeli işlenmesine olanak sunar.

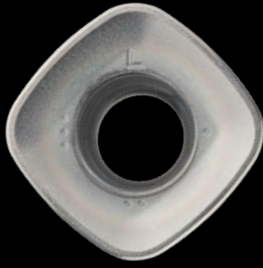


415SD

YÜKSEK VERİMLİLİKTE İŞLEME İÇİN KESİCİ UÇLAR

PVD KAPLAMALI, TİTANYUM ALAŞIMLARI İŞLEMeye ODAKLANAN YÜKSEK PERFORMANSLI MP9130 KALİTESİ

- Radyal kesme, dalma ve rampalama operasyonları yapabilen yüksek ilerlemeli yüzey freze
- Uzun bağlama boyu gerektiren parçalar için idealdir.
- Düşük güçteki tezgahlar ve rijit olmayan bağlamalar için uygundur.



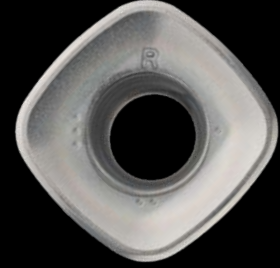
L-KIRICI

Düşük kesme kuvvetleri gerektiren uygulamalar için idealdir.



M-KIRICI

İlk tavsiye - kesme kenarı dayanımı ve düşük kesme direncinin ideal kombinasyonu.



R-KIRICI

Ağır darbeli operasyonlarda ve zor kesme şartlarında yüksek kesme kenarı mukavemeti.



Düşük kesme direnci gerektiren uygulamalarda dahi yüksek üretkenlik.

- Düşük güç tüketimi.
- Düşük radyal kuvvetlere ulaşmak için tasarlandı.
- Özellikle işlemesi zor malzemelerde proses güvenliği ve uzun takım ömrü.
- Verimli yüksek ilerlemeli işleme için stabil ve dayanıklı 4 kesme kenarlı kesici uçlar.

415SD



YÜKSEK İLERLEME SAĞLAYAN KESİCİ

S

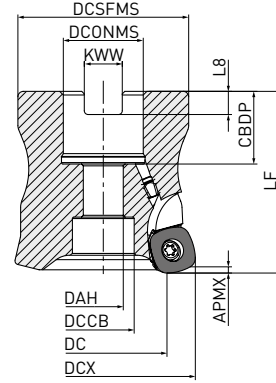


415SD

GAMP: 9°

GAMF: 5° - 6°

1



DCX	Tespit Cıvatası	Geometri
Ø 50, Ø 52	HSC10035	
Ø 63, Ø 66	HSC12035	

Sadece sağ takım tutucu.

MALAFİ TİPİ

Sipariş No.	Stok	APMX	DC	DCONMS	DCX	LF	RMPX	WT	ZEFP		Tip	
415SD-050A04AR-E	●	2	33.4	22	50	50	3°	0.4	4	●	1	SDMT12
415SD-050A05AR-E	●	2	33.4	22	50	50	3°	0.4	5	●	1	
415SD-052A04AR-E	●	2	35.4	22	52	50	3°	0.4	4	●	1	
415SD-052A06AR-E	●	2	35.4	22	52	50	3°	0.4	6	●	1	
415SD-063X05AR-E	●	2	46.5	27	63	50	2°	0.7	5	●	1	
415SD-063X07AR-E	●	2	46.5	27	63	50	2°	0.7	7	●	1	
415SD-066X05AR-E	●	2	49.4	27	66	50	1.9°	0.7	5	●	1	
415SD-066X07AR-E	●	2	49.4	27	66	50	1.9°	0.7	7	●	1	

1/1

1. Maksimum kesme derinliği (APMX) için lütfen 91'e başvurun.

91

415SD



YÜKSEK İLERLEME SAĞLAYAN KESİCİ

BAĞLANTI BOYUTLARI

Sipariş No.	CBDP	DAH	DCCB	DCONMS	DCSFMS	DCX	KWW	L8	Tip
415SD-050A04AR-E	20	11	17	22	47	50	10.4	6.3	1
415SD-050A05AR-E	20	11	17	22	47	50	10.4	6.3	1
415SD-052A04AR-E	20	11	17	22	47	52	10.4	6.3	1
415SD-052A06AR-E	20	11	17	22	47	52	10.4	6.3	1
415SD-063X05AR-E	22	13	19	27	60	63	12.4	7.0	1
415SD-063X07AR-E	22	13	19	27	60	63	12.4	7.0	1
415SD-066X05AR-E	22	13	19	27	60	66	12.4	7.0	1
415SD-066X07AR-E	22	13	19	27	60	66	12.4	7.0	1

1/1

KESİCİ UÇLAR

Sipariş No.	Sınıf	MP9130	IC	S	RE	Şekil
SDMT125530ZEN-L MP9130	L	●	12.25	5.56	3.0	
SDMT125530ZEN-M MP9130	M	●	12.25	5.56	3.0	
SDMT125530ZSN-R MP9130	R	●	12.25	5.56	3.0	

1/1

YEDEK PARÇALAR

Takım Tutucu Numarası	Sıkma Vidası	Bayrak Anahtar	Soğutma Suyu Nozülü	Standart L Anahtar	Sıkışma Önleyici Yağlayıcı
415SD	TPS43	TIP15W-E	HSD04004H12	HKY20R	MK1KS

1. Sıkma Torku (N • m): TPS43 = 3.5

SOĞUTMA SIVISI BASINCINI AYARLAMAK İÇİN ÇEŞİTLİ ÇAPLARDA SOĞUTMA SIVISI NOZULLARI MEVCUTTUR

← Standart →

Nozül Çapı	Ø 0.6mm	Ø 0.8mm	Ø 1.2mm	Ø 1.6mm
Sipariş No.	HSD04004H06	HSD04004H08	HSD04004H12	HSD04004H16

415SD

ÖNERİLEN KESME KOŞULLARI

TAKIM SERBEST BOY UZUNLUĞUNA GÖRE DÜZELTME ÇARPANI

	DCX	Takım Serbest Boyu	Ayar Değeri		
			Vc	ap	fz
Malafalı Tip	50 – 66	<2.5xDCX	100%	100%	100%
		3.0xDCX	85%	100%	90%
		4.0xDCX	80%	80%	80%
		5.0xDCX	75%	75%	60%
		6.0xDCX	70%	70%	40%

ISLAK KESME

Malzeme	Özellikler	Kesme Koşulları	Kalite	APMX	Vc		
					ae ≤ 0.5 DC	ae ≤ 0.75 DC	ae = DC
S Titanyum alaşımları	—	● ● ✚	MP9130	≤ 1	55 (40 – 70)	50 (35 – 65)	45 (30 – 60)
			MP9130	≤ 2	55 (40 – 70)	50 (35 – 65)	45 (30 – 60)

1/1

KESME DERİNLİĞİ/ DIŞ BAŞINA İLERLEME

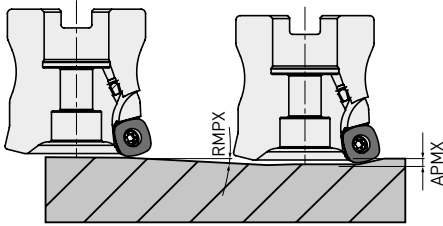
Malzeme	Özellikler	Kesme Koşulları	Soğutma Sıvısı	Kalite	ae ≤ 0.5 DC		ae ≤ 0.75 DC		ae = DC				
					ap	fz	ap	fz	ap	fz			
S Titanyum Alaşım	—	● ● ✚	●	MP9130	L	≤ 1	0.7 (0.5 – 0.9)	L	≤ 1	0.6 (0.4 – 0.7)	L	≤ 1	0.5 (0.3 – 0.6)
				MP9130	L	≤ 2	0.6 (0.4 – 0.8)	L	≤ 2	0.5 (0.3 – 0.6)	L	≤ 2	0.4 (0.2 – 0.5)
				MP9130	M	≤ 1	0.7 (0.5 – 0.9)	M	≤ 1	0.6 (0.4 – 0.7)	M	≤ 1	0.5 (0.3 – 0.6)
				MP9130	M	≤ 2	0.6 (0.4 – 0.8)	M	≤ 2	0.5 (0.3 – 0.6)	M	≤ 2	0.4 (0.2 – 0.5)
				MP9130	R	≤ 1	0.8 (0.6 – 1.0)	R	≤ 1	0.7 (0.4 – 0.9)	R	≤ 1	0.6 (0.4 – 0.8)
				MP9130	R	≤ 2	0.7 (0.5 – 0.9)	R	≤ 2	0.6 (0.3 – 0.8)	R	≤ 2	0.5 (0.3 – 0.7)
				MP9130	R	≤ 1	0.7 (0.5 – 0.9)	R	≤ 1	0.6 (0.4 – 0.7)	R	≤ 1	0.5 (0.3 – 0.6)
				MP9130	R	≤ 2	0.6 (0.4 – 0.8)	R	≤ 2	0.5 (0.3 – 0.6)	R	≤ 2	0.4 (0.2 – 0.5)

1/1

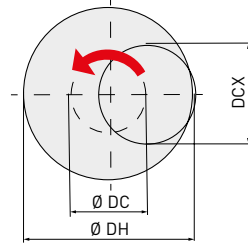
415SD

YÖNTEME GÖRE MAKSİMUM KAPASİTELER

RAMPALAMA



HELİSEL DELME



- Takım merkez odağı hareket alanı nasıl tesbit edilir.

$$\text{Ø DC} = \text{Ø DH} - \text{DCX}$$

Takım merkez odağı İstenen delik çapı Maksimum kesme çapı

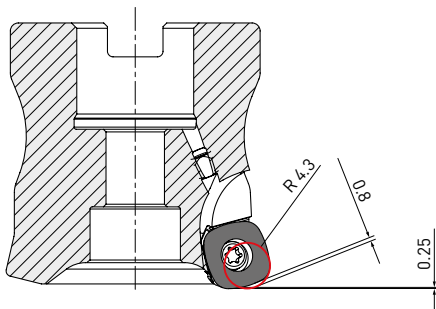
- Helisel delmede pasobaşına kesme derinliği için yukarıdaki kesme koşullarına bakınız.
- Takımın dönüş ve kesme yönünü aşağıdan kesme yöntemine uyaçak şekilde uyarlayın.

- Rampalama ve helisel kesme sırasında, lütfen daha düşük bir ilerleme uygulayın (hesaplanan ilerleme oranının % 60'ı veya daha azı).
- Savrulan uzun talaşlar oluşur,yeterli güvenlik önlemlerinin alınması önerilir.

Takım Tutucu Tipi	DCX	DC	APMX	Rampalama		Helisel Delme	
				RMPX	DH		
					Min.	Max.	
MALAFİ TIP							
41SD-050A04AR-E	50	33.4	2	3	84	97	
41SD-050A05AR-E	50	33.4	2	3	84	97	
41SD-052A04AR-E	52	35.4	2	3	88	101	
41SD-052A06AR-E	52	35.4	2	3	88	101	
41SD-063A05AR-E	63	46.5	2	2	110	123	
41SD-063A07AR-E	63	46.5	2	2	110	123	
41SD-066A05AR-E	66	49.4	2	1.9	116	129	
41SD-066A07AR-E	66	49.4	2	1.9	116	129	

PROGRAMLAMA İÇİN NOT

415SD (MPLUS) kullanıldığında, lütfen RE = 4.3 radyuslu takım olarak programlayın. Program için yaklaşık kesilmemiş bölümler aşağıdaki şekildedir.



ARM

KALIP VE LOKMALARININ YÜKSEK İLERLEME İLE İŞLENMESİ İÇİN ÇOK FONKSİYONLU KESİCİ



Mplus...

ARM

KALIP VE LOKMALARININ YÜKSEK İLERLEME İLE İŞLENMESİ İÇİN ÇOK FONKSİYONLU KESİCİ

Yeni ARM, çok fonksiyonlu yüksek performanslı bir frezedir ve yüksek ilerleme hızlarında dahi istikrar sunar. Özgün tasarımı ve gelişmiş teknik özellikleri, yüksek malzeme kaldırma hacmi ve etkili talaş kontrolü sağlar.



ÜRÜN ÇEŞİTLERİ

ARM07:

- Malafa tipi: DC Ø 40 mm
- Şaft tipi: DC Ø 16 – 32 mm
- Veldon tipi: DC Ø 16 – 32 mm
- Vidalı tip: DC Ø 16 – 42 mm

ARM09:

- Malafa tipi: DC Ø 40 – 66 mm
- Şaft tipi: DC Ø 25 – 35 mm
- Veldon tipi: DC Ø 25 – 32 mm
- Vidalı tip: DC Ø 25 – 42 mm

ARM11:

- Malafa tipi: DC Ø 50 – 80 mm
- Şaft tipi: DC Ø 32 mm
- Vidalı tip: DC Ø 32 – 35 mm

UYGULAMA

- Kalıp ve lokma işleme
- Kaba işleme
- Yüksek ilerleme ile kesme
- Yüzey frezeleme
- Kopyalama
- Helisel frezeleme
- Cep açma



ARM

KALIP VE LOKMALARININ YÜKSEK İLERLEME İLE İŞLENMESİ İÇİN ÇOK FONKSİYONLU KESİCİ

DERİN OYUKLAR İÇİN İDEALDİR

- İçten hava üfleme sağlayan soğutma delikleri, derin işlemede etkili talaş atma ve kesici gövdede etkili soğutma gerçekleştirerek güvenilirliği artırır
- Derin cep açma ve yüksek hacimli işleme için idealdir

KABA İŞLEME UYGULAMALARINDA YÜKSEK VERİMLİLİK

- Plastik enjeksiyon kalıplarının işlenmesinde ve yüksek sertlikli dövme kalıplarında zaman kazandırır
- Yüksek ilerleme ile işleme stratejileri için idealdir

UYGUN MALİYETLİ ÇÖZÜM

- Ekonomik 4 kesme kenarı
- Güçlendirilmiş kesme kenarları
- Çeşitli uygulamalar için çok yönlü kalite VP15TF
- Mikro parçacıklı alt yapı ve Miracle kaplama, mükemmel kaynak direnci sağlar



AVANTAJLARI

- Yüksek talaş kaldırma değerleri
- Düşük kalan malzeme değeri
- İstikrarlı işleme
- Yüksek rijitlik ile yüksek ilerleme kesicisi
- Yumuşak ve sert malzemelerde uzun takım ömrü
- 4 kesici kenarla ekonomik maliyet / performans oranı
- Yüksek ilerleme ile yüksek hacimli kaba işleme için ideal
- Plastik enjeksiyon kalıplarının işlenmesinde kanıtlanmış performans
- Kalıp ve lokmaları için özel üretim
- Çok yönlü seri

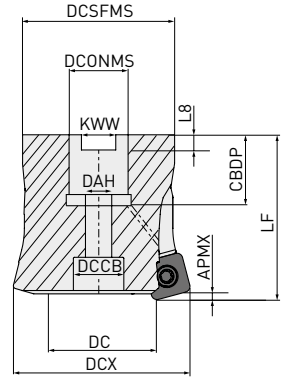


ARM



KALIP VE LOKMALAR İÇİN YÜKSEK İLERLEME SAĞLAYAN KESİCİ

P M K H



Yalnızca sağ takım.

MALAFİ TİPİ

Sipariş No.	Stok	CİCT	DCX	DC	LF	DCONMS	CDBP	DAH	DCSFMS	KWW	L8	APMX	DCCB		Kesici Uçları
ARM09-040A05R	●	5	40	22.9	40	16	18	9	38.5	8.4	5.6	1.4	12	●	SPMX094506
ARM09-042A05R	●	5	42	24.9	40	16	18	9	38.5	8.4	5.6	1.4	12	●	
ARM09-050A06R	●	6	50	33	40	22	20	11	49	10.4	6.3	1.4	17	●	
ARM09-052A07R	●	7	52	35	40	22	20	11	49	10.4	6.3	1.4	17	●	
ARM09-066A08R	●	8	66	48.9	50	27	22	13	60	12.4	7	1.4	19	●	
ARM11-050A05R	●	5	50	29.4	40	22	20	11	49	10.4	6.3	1.8	17	●	SPMX115506
ARM11-052A05R	●	5	52	31.4	40	22	20	11	49	10.4	6.3	1.8	17	●	
ARM11-063A06R	●	6	63	42.4	50	27	22	13	60	12.4	7	1.8	19	●	
ARM11-066A07R	●	7	66	45.4	50	27	22	13	60	12.4	7	1.8	19	●	
ARM11-080A08R	●	8	80	59.3	50	27	22	13	64	12.4	7	1.8	19	●	

1/1

100

TESPİT CİVATASI

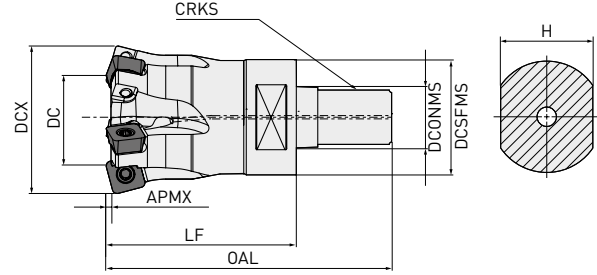
DCX	Tespit Cıvatası	Geometri
Ø 40-42	M8-C	
Ø 50-52	M10-C	
Ø 63-80	M12-C	

ARM




KALIP VE LOKMALAR İÇİN YÜKSEK İLERLEME SAĞLAYAN KESİCİ

P M K H



Yalnızca sağ takım

VİDALI TİP

Sipariş No.	Stok	CİCT	DCX	DC	LF	DCONMS	DCSFMS	OAL	H	CRKS	APMX		Kesici Uçları
ARM07R162AM08	●	2	16	4	23	8.5	14	40	12	M8	0.6	●	
ARM07R203AM10	●	3	20	7.5	30	10.5	18	48	15	M10	1.2	●	SPMX073505
ARM07R254AM12	●	4	25	12.5	35	12.5	21	56	19	M12	1.2	●	
ARM07R325AM16	●	5	32	19.5	43	17	29	66	22	M16	1.2	●	
ARM09R252AM12	●	2	25	8	35	12.5	21	56	19	M12	1.4	●	
ARM09R324AM16	●	4	32	15	43	17	29	66	22	M16	1.4	●	SPMX094506
ARM09R354AM16	●	4	35	17.9	43	17	29	66	22	M16	1.4	●	
ARM09R425AM16	●	5	42	24.9	43	17	29	66	22	M16	1.4	●	
ARM11R323AM16	●	3	32	11.7	43	17	29	66	22	M16	1.8	●	SPMX115506
ARM11R353AM16	●	3	35	14.6	43	17	29	66	22	M16	1.8	●	

1/1

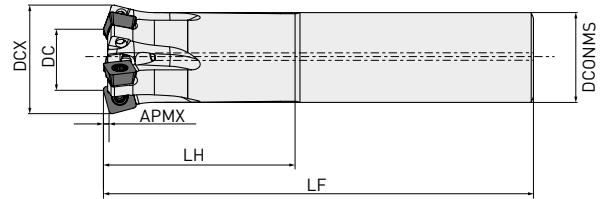
100 

ARM



KALIP VE LOKMALAR İÇİN YÜKSEK İLERLEME SAĞLAYAN KESİCİ

P M K H



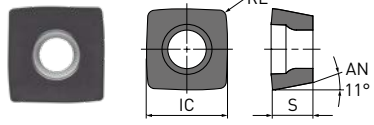
SİLİNDİRİK ŞAFT

Sipariş No.	Stok	CICT	DCX	DCONMS	DC	LF	LH	APMX		Kesici Uçları
ARM07R162SA16S	●	2	16	16	4	85	25	0.6	●	
ARM07R203SA20S	●	3	20	20	7.5	130	30	1.2	●	SPMX073505
ARM07R254SA25S	●	4	25	25	12.5	140	40	1.2	●	
ARM07R325SA32S	●	5	32	32	19.5	150	50	1.2	●	
ARM09R252SA25S	●	2	25	25	8	140	40	1.4	●	
ARM09R324SA32S	●	4	32	32	15	150	50	1.4	●	SPMX094506
ARM09R354SA32S	●	4	35	32	17.9	150	50	1.4	●	
ARM11R323SA32S	●	3	32	32	11.7	150	50	1.8	●	SPMX115506

1/1

100



KESİCİ UÇLAR

Sipariş No.	Sınıf	Honlama*	VP15TF	VP10H	IC	S	RE	Şekil
SPMX073505ZNEN-FT	M	E	●	●	7.0	3.5	0.5	
SPMX073505ZNSN-FT	M	S	●	●	7.0	3.5	0.5	
SPMX094506ZNEN-FT	M	E	●	●	9.7	4.4	0.6	
SPMX094506ZNSN-FT	M	S	●	●	9.7	4.4	0.6	
SPMX115506ZNEN-FT	M	E	●	●	11.6	5.4	0.6	
SPMX115506ZNSN-FT	M	S	●	●	11.6	5.4	0.6	

1/1

* Honlama:
E: Yuvarlak
S: Pah + Hon

YEDEK PARÇALAR

Tutucu Numarası	 Bağlama Vidası	 Anahtar
SPMX073505	TPS3	TIP10W
SPMX094506	TPS4 - C	TIP15W - C
SPMX115506	TPS43 - C	TIP15W - C

ARM

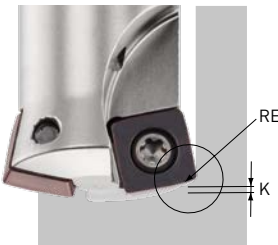
ÖNERİLEN KESME KOŞULLARI

Malzeme	Sertlik	Kesici Uç	Kalite	Standart Frezeleme				Yüksek İlerleme ile Frezeleme				
				Vc	fz	ap	ae	Vc	fz	ap	ae	
P	Yumuşak Çelik	SPMX073505	VP15TF	170 (120 – 220)	1.0	0.3/0.8	100%/DC	200	1.0	0.4	100%/DC	
		SPMX094506			1.2	0.5/1	100%/DC		1.4	0.5	100%/DC	
		SPMX115506			1.5	0.8/1.5	100%/DC		1.4	0.8	100%/DC	
	Karbon Çeliği, Alaşımlı Çelik	180 – 280HB	SPMX073505	VP15TF	150 (100 – 200)	0.9	0.3/0.5	100%/DC	200			100%/DC
			SPMX094506			1	0.5/0.7	100%/DC		1.2	0.5	100%/DC
			SPMX115506			1.2	0.6/1.5	100%/DC		1.2	0.8	100%/DC
	280 – 350HB	SPMX073505	VP15TF	120 (80 – 150)	0.9	0.3/0.5	100%/DC	180	0.9	0.3	100%/DC	
		SPMX094506			1	0.5/0.7	100%/DC		1.2	0.4	100%/DC	
		SPMX115506			1.2	0.5/1	100%/DC		1.2	0.6	100%/DC	
Alaşımlı Takım Çeliği	<350HB	SPMX073505	VP15TF	120 (80 – 140)	0.75	0.3/0.5	100%/DC	180	0.75	0.3	100%/DC	
		SPMX094506			1	0.5/0.7	100%/DC		0.8	0.4	100%/DC	
		SPMX115506			1	0.5/1	100%/DC		0.8	0.6	100%/DC	
Ön Sertleştirme Yapılmış Çelik	35 – 45HRC	SPMX073505	VP15TF	100 (70 – 130)	0.75	0.25/0.4	100%/DC	150	0.75	0.3	100%/DC	
		SPMX094506			0.8	0.4/0.6	100%/DC		0.8	0.4	100%/DC	
		SPMX115506			0.8	0.4/0.8	100%/DC		0.8	0.5	100%/DC	
	280 – 350HB	SPMX073505	VP10H	120 (90 – 150)	0.75	0.25/0.4	100%/DC	150	0.75	0.3	100%/DC	
		SPMX094506			0.8	0.4/0.6	100%/DC		0.8	0.4	100%/DC	
		SPMX115506			0.8	0.4/0.8	100%/DC		0.8	0.5	100%/DC	
M	Paslanmaz Çelik	SPMX073505	VP15TF	100 (60 – 120)	0.3	0.4/0.8	100%/DC	–	–	–	–	
		SPMX094506			0.4	0.5/1	100%/DC		–	–	–	
		SPMX115506			0.4	0.6/1.5	100%/DC		–	–	–	
PH, Dupleks	>200HB	SPMX073505	VP15TF	70 (50 – 90)	0.3	0.25/0.4	100%/DC	–	–	–	–	
		SPMX094506			0.4	0.3/0.5	100%/DC		–	–	–	
		SPMX115506			0.4	0.4/0.8	100%/DC		–	–	–	
K	Gri Dökme Demir	SPMX073505	VP15TF	150 (100 – 200)	1.0	0.3/0.6	100%/DC	–	–	–	–	
		SPMX094506			1.2	0.5/0.8	100%/DC		–	–	–	
		SPMX115506			1.2	0.6/1.5	100%/DC		–	–	–	
Duktil Dökme Demir	<450MPa	SPMX073505	VP15TF	120 (80 – 160)	0.8	0.25/0.5	100%/DC	–	–	–	–	
		SPMX094506			1	0.4/0.6	100%/DC		–	–	–	
		SPMX115506			1	0.5/0.8	100%/DC		–	–	–	
H	Sertleştirilmiş Çelik	SPMX073505	VP15TF	70 (50 – 90)	0.5	0.25/0.4	100%/DC	120	0.5	0.25	100%/DC	
		SPMX094506			0.6	0.3/0.5	100%/DC		0.6	0.3	100%/DC	
		SPMX115506			0.6	0.3/0.6	100%/DC		0.6	0.4	100%/DC	
		SPMX073505	VP10H	90 (70 – 120)	0.5	0.25/0.4	100%/DC	120	0.5	0.25	100%/DC	
		SPMX094506			0.6	0.3/0.5	100%/DC		0.6	0.3	100%/DC	
		SPMX115506			0.6	0.3/0.6	100%/DC		0.6	0.4	100%/DC	

1/1

PROGRAMLAMA İÇİN NOT

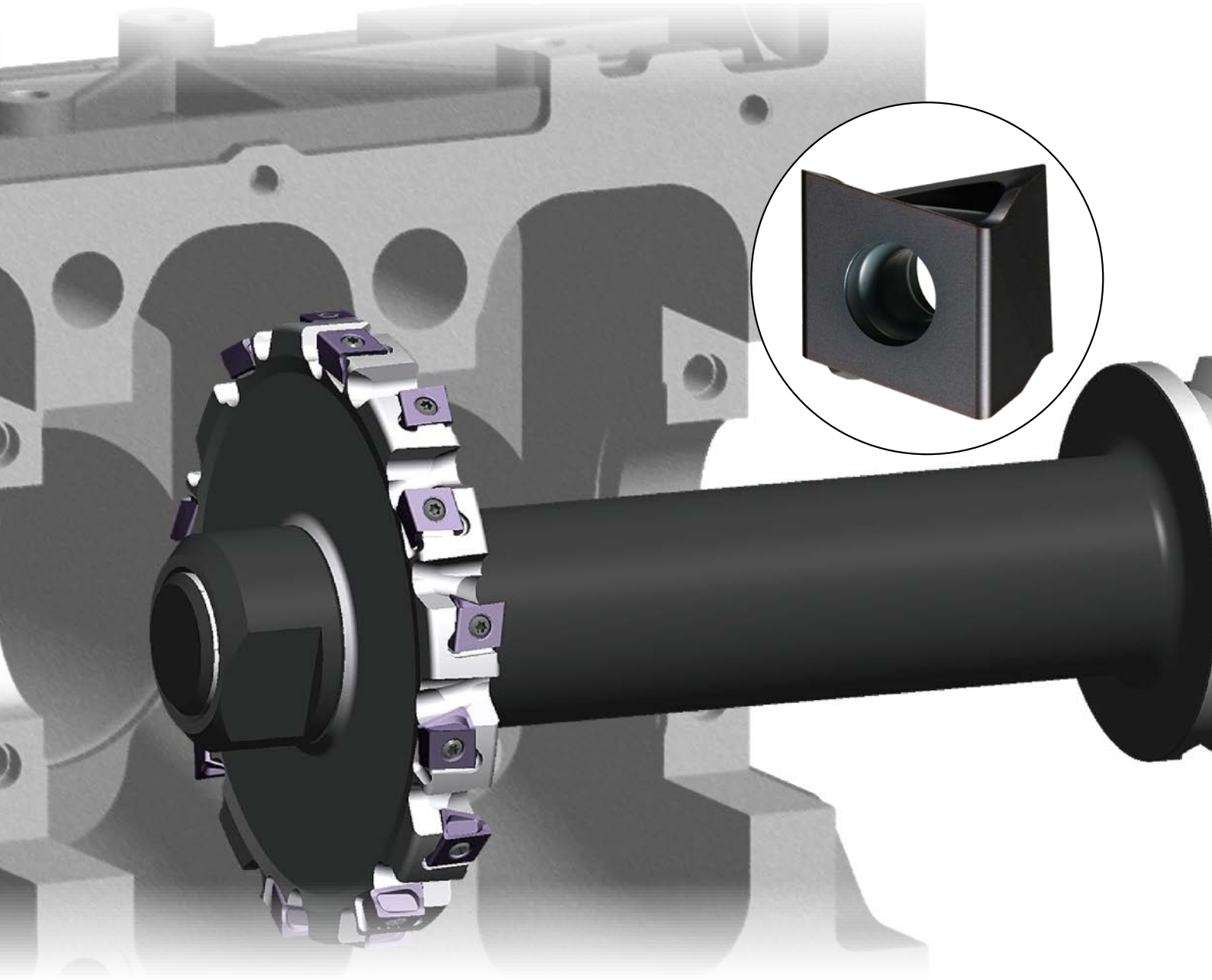
ARM kullanırken lütfen RE köşe radyuslu freze gibi programlayın. Program için yaklaşık kesilmemiş miktarlar aşağıdaki şekildedir:



Kesici uç ölçüsü	RE	K
07	1.7	0.82
09	2.3	1.6
11	2.695	2.1

YAN KENAR VE YÜZEY FREZELEME KESİCİLERİ SERİSİ

YAN KENAR VE YÜZEY İŞLEME İÇİN ÇİFT TARAFLI DİKEY
MONTAJ EDİLMİŞ, DÜŞÜK KESME DİRENÇLİ UÇLARI İLE
DCV SERİSİ



*M*plus...

DCV3 / DCV4 / DCV5

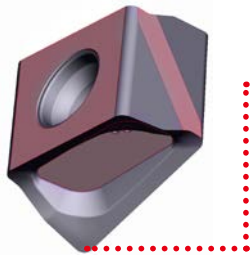
DEĞİŞTİRİLEBİLİR KESİCİ UÇLAR

EKONOMİK KESİCİ UÇ TASARIMI

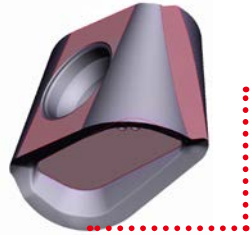
4 kesme kenarlı teğetsel tip kesici uç.

GÜVENLİ SIKMA

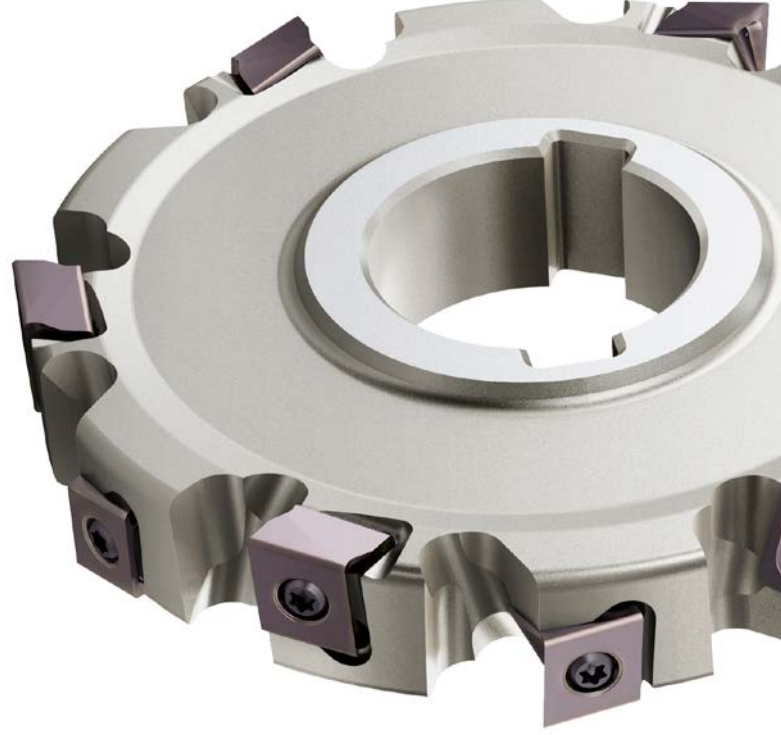
Özel uç yuvası yüzeyleri, bir çok farklı radyus boyutlarında kesici uçların güvenli bir şekilde bağlanmasını sağlar.



Köşe radyusu R 0.4 mm

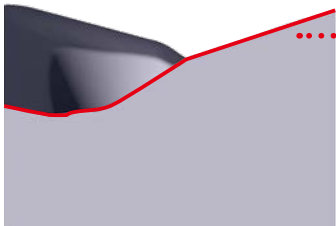


DCV3 için köşe radyusu R 4.0 mm
DCV4 için köşe radyusu R 5.0 mm
DCV5 için köşe radyusu R 7.0 mm



Freze gövdesi ve kesici uçlar: GAMF: +8° GAMP: +3°

DÜŞÜK KESME DİRENÇLİ KESİCİ UÇ → FAVORİ KESKİNLİK



Dayanıklı Kesme Kenarı
(Dış bükey Kavistli)

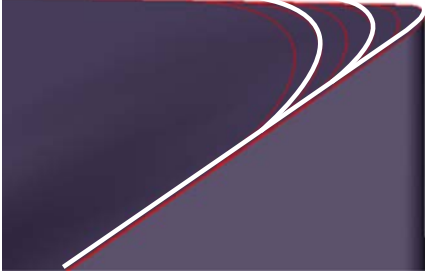


Çift fazlı Helisel Dalma
Açısı

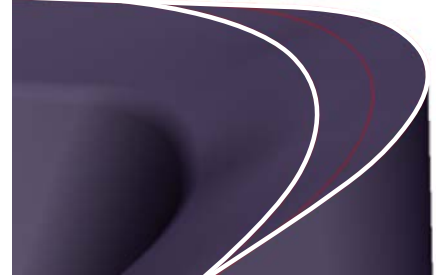
YÜKSEK HASSASİYETLİ KÖŞE RADYUSU

İŞ PARÇASINDA HATASIZ KÖŞE RADYUSU OLUŞTURMAK İÇİN HASSAS KESİCİ UÇLAR.

R 0.4 – R 3.0 mm

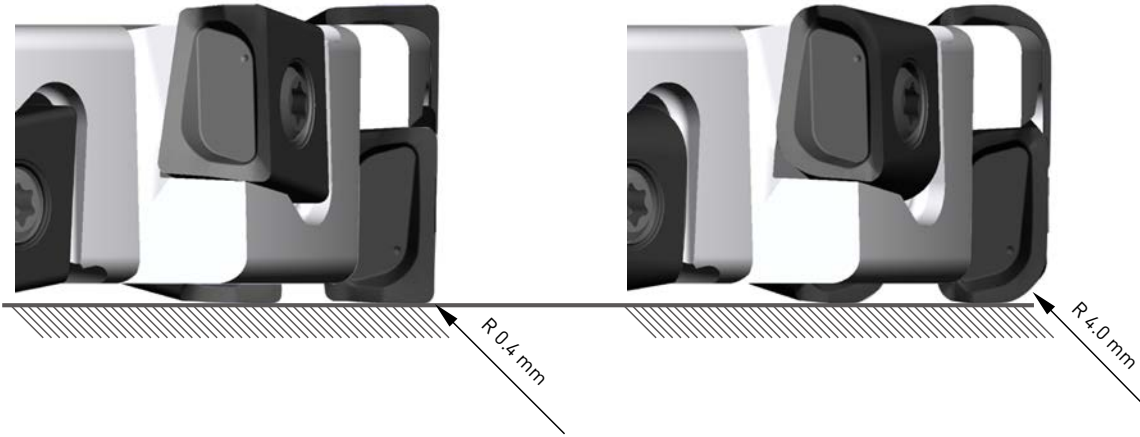


R 3.0 – R 7.0 mm



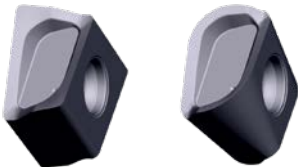
İSTİKRARLI GEOMETRİ

Farklı köşe radyuslu uçlar kullanılsa bile kesme genişliği ve çap değişmez.

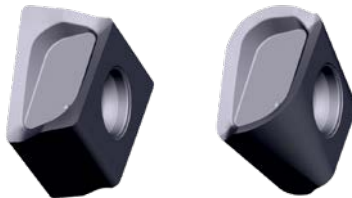


ÇOK ÇEŞİTLİ KÖŞE RADYUSU MEVCUTTUR

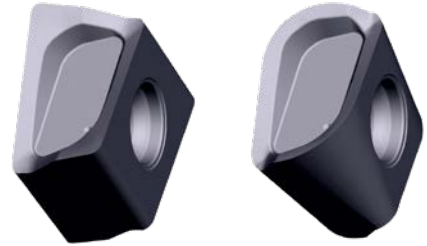
DCV3 = R 0.4 – R 4.0 mm



DCV4 = R 0.4 – R 5.0 mm



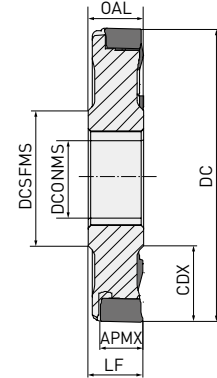
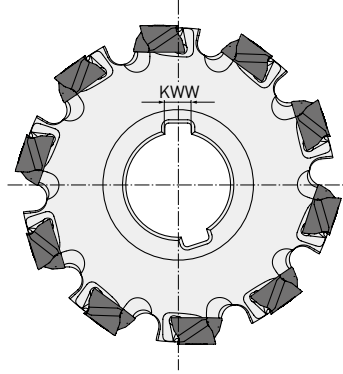
DCV5 = R 0.4 – R 7.0 mm



DCV3



P K



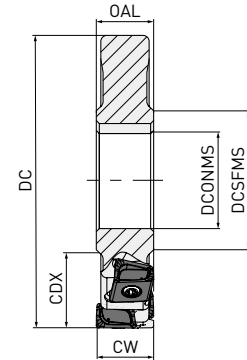
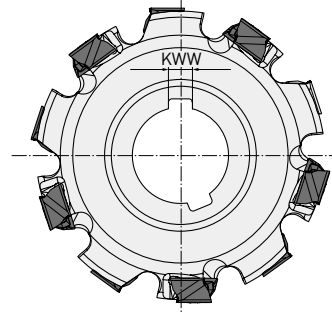
Maks. APMX: 8.6 mm

YARIM KENARLI

DC	ZNF	LF = OAL	CDX	DCONMS	DCSFMS	KWW		
80 - 99.9	8		20.0	27	40	7	—	
100 - 124.9	10	≥12	27.0	32	46	8	—	LNGU09
125 - 160.0	12		35.0	40	55	10	—	

1/1

115



Azami Genişlik CW: 17.2 mm

TAM KENARLI

DC	ZNF	ZNP	LF = OAL	CW	CDX	DCONMS	DCSFMS	KWW		
80 - 99.9	4	8		12-17.2	20.0	27	40	7	—	
100 - 124.9	5	10	≥12	12-17.2	27.0	32	46	8	—	LNGU09
125 - 160.0	6	12		12-17.2	35.0	40	55	10	—	

1/1

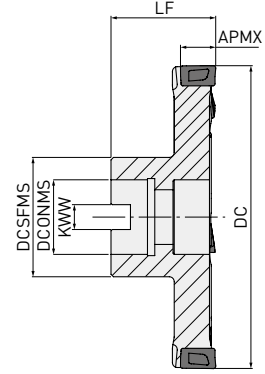
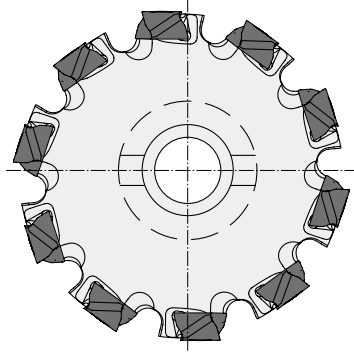
1. Her bir ölçü için birden çok seviyeli tasarımlar mevcuttur. Detayları verilmeyen geometriler için lütfen teknik departmanımız ile iletişime geçiniz. (MMC Hartmetall GmbH - huseyin.sakizlioglu@mmchg.com.tr)

115

DCV3



P K



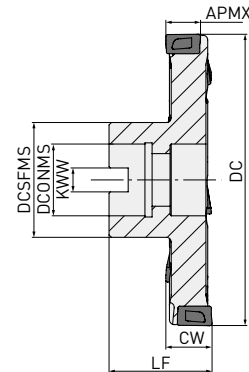
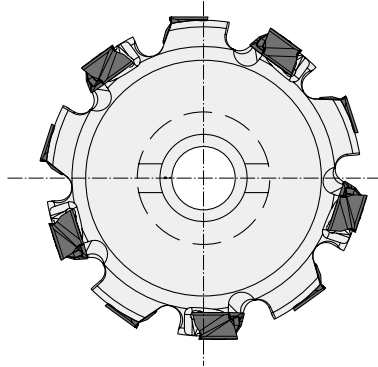
Maks. APMX: 8.6 mm

YARIM KENARLI MALAFA TİP

DC	ZEFP	LF	CDX	DCONMS	DCSFMS	KWW		
80 - 99.9	8	50	20.0	27	40	12.4	—	
100 - 124.9	10	60	27.0	32	46	14.4	—	LNGU09
125 - 160.0	12	60	35.0	40	55	16.4	—	

1/1

115



Azami Genişlik CW: 17.2 mm

TAM KENARLI MALAFA TİP

DC	ZEFP	LF	CW	CDX	DCONMS	DCSFMS	KWW		
80 - 99.9	8	50	12-17.2	20.0	27	40	12.4	—	
100 - 124.9	10	60	12-17.2	27.0	32	46	14.4	—	LNGU09
125 - 160.0	12	60	12-17.2	35.0	40	55	16.4	—	




1/1

1. Her bir ölçü için birden çok seviyeli tasarımlar mevcuttur. Detayları verilmeyen geometriler için lütfen teknik departmanımız ile iletişime geçiniz. (MMC Hartmetall GmbH - huseyin.sakizlioglu@mmchg.com.tr)

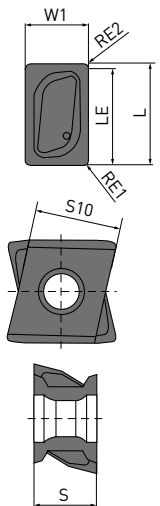
115

DCV3

YEDEK PARÇALAR

Takım Tutucu Tipi		TQ (Nm)		
	Uç Vidası	Sıkma Torku	Anahtar	Sıkışma Önleyici Yağlayıcı
DCV3 LNGU090600PNE0M	TS304	1.5	TKY08W	MK1KS

KESİCİ UÇ

Sipariş No.	VP15TF	Kesme yönü	Sınıf	Honlama	L	LE	S	S10	RE1	W1	Biçim	Geometri
												Sağ keme yönlü uç gösterilmektedir
LNGU090604PNER-M	●	R	G	E	9	8.6	6	8.5	0.4	6		
LNGU090608PNER-M	●	R	G	E	9	8.6	6	8.5	0.8	6		
LNGU090612PNER-M	●	R	G	E	9	8.6	6	8.5	1.2	6		
LNGU090616PNER-M	●	R	G	E	9	8.6	6	8.5	1.6	6		
LNGU090620PNER-M	●	R	G	E	9	8.6	6	8.5	2	6		
LNGU090624PNER-M	●	R	G	E	9	8.6	6	8.5	2.4	6		
LNGU090630PNER-M	●	R	G	E	9	8.6	6	8.5	3	6		
LNGU090640PNER-M	●	R	G	E	9	8.6	6	8.5	4	6		
LNGU090604PNEL-M	●	L	G	E	9	8.6	6	8.5	0.4	6		
LNGU090608PNEL-M	●	L	G	E	9	8.6	6	8.5	0.8	6		
LNGU090612PNEL-M	●	L	G	E	9	8.6	6	8.5	1.2	6		
LNGU090616PNEL-M	●	L	G	E	9	8.6	6	8.5	1.6	6		
LNGU090620PNEL-M	●	L	G	E	9	8.6	6	8.5	2	6		
LNGU090624PNEL-M	●	L	G	E	9	8.6	6	8.5	2.4	6		
LNGU090630PNEL-M	●	L	G	E	9	8.6	6	8.5	3	6		
LNGU090640PNEL-M	●	L	G	E	9	8.6	6	8.5	4	6		

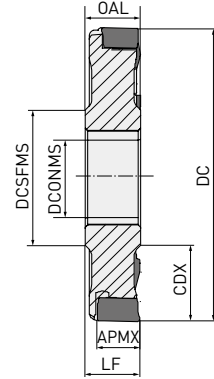
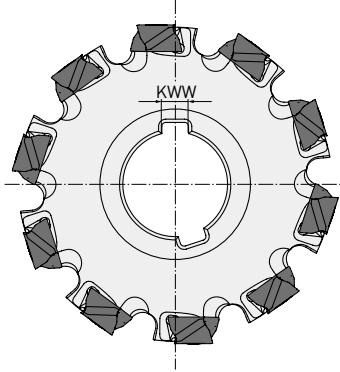
1/1

(bir kutuda 10 kesici uç)

DCV4



P K



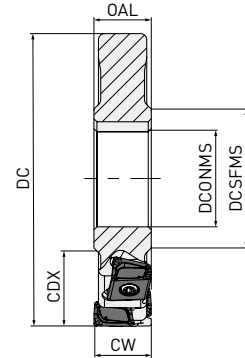
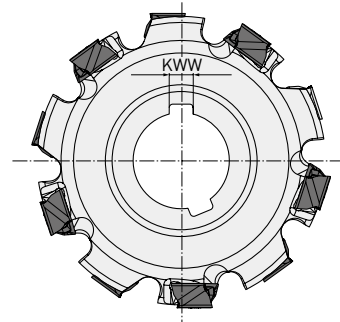
Maks. APMX: RE1 < 3.0 mm 12.2 mm
RE1 > 3.0 mm 11.4 mm

YARIM KENARLI

DC	ZEFP	LF = OAL	CDX	DCONMS	DCSFMS	KWW		
80 - 99.9	8	18	20.0	27	40	7	—	LNGU13
100 - 124.9	10		27.0	32	46	8	—	
125 - 159.9	12		35.0	40	55	10	—	
160 - 200	14		52.5	40	55	10	—	

1/1

115



Azami Genişlik CW: 24 mm

TAM KENARLI

DC	ZEFP	CW	CDX	DCONMS	DCSFMS	KWW		
80 - 99.9	4	18-24	20.0	27	40	7	—	LNGU13
100 - 124.9	5	18-24	27.0	32	46	8	—	
125 - 159.9	6	18-24	35.0	40	55	10	—	
160 - 200	7	18-24	52.5	40	55	10	—	

1/1

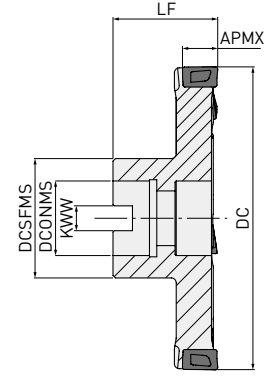
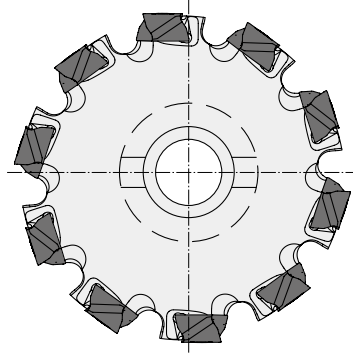
1. Her bir ölçü için birden çok seviyeli tasarımlar mevcuttur. Detayları verilmeyen geometriler için lütfen teknik departmanımız ile iletişime geçiniz. (MMC Hartmetall GmbH - huseyin.sakizlioglu@mmchg.com.tr)

115

DCV4



P K



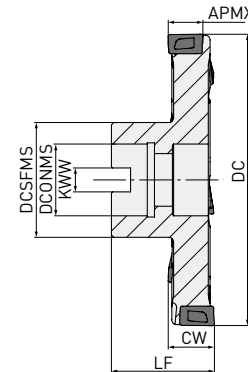
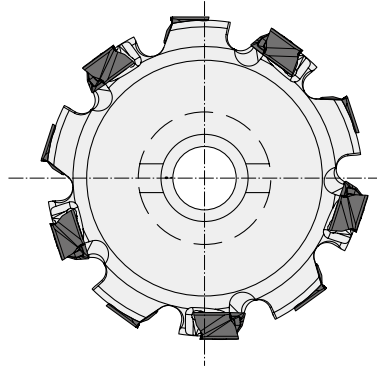
YARIM KENARLI MALAFA TİP

Maks. APMX: RE1 < 3.0 mm 12.2 mm
RE1 > 3.0 mm 11.4 mm

DC	ZEFP	LF	CDX	DCONMS	DCSFMS	KWW		
80 - 99.9	8 - 10	50	20	27	40	12.4	—	LNGU13
100 - 124.9	10 - 12	60	27	32	46	14.4	—	
125 - 159.9	12 - 14	60	35	40	55	16.4	—	
160 - 200	14 - 20	70	52.5	40	55	16.4	—	

1/1

115



Azami Genişlik CW: 24 mm

TAM KENARLI MALAFA TİP

DC	ZEFP	LF	CW	CDX	DCONMS	DCSFMS	KWW		
80 - 99.9	8 - 10	50	18-24	20	27	40	12.4	—	LNGU13
100 - 124.9	10 - 12	60	18-24	27	32	46	14.4	—	
125 - 159.9	12 - 14	60	18-24	35	40	55	16.4	—	
160 - 200	14 - 20	70	18-24	52.5	40	55	16.4	—	




1/1

1. Her bir ölçü için birden çok seviyeli tasarımlar mevcuttur. Detayları verilmeyen geometriler için lütfen teknik departmanımız ile iletişime geçiniz. (MMC Hartmetall GmbH - huseyin.sakizlioglu@mmchg.com.tr)

115

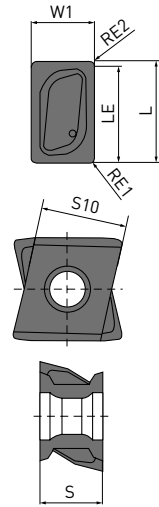
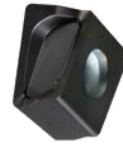
DCV4

YEDEK PARÇALAR

Takım Tutucu Tipi	 Uç Vidası	TQ (Nm)	 Anahtar	 Sıkışma Önleyici Yağlayıcı
DCV4 LNGU13080PNE	TS406	3.5	TKY15T	MK1KS

KESİCİ UÇ

Sipariş No.	MP6120	VP15TF	Kesme yönü	Sınıf	Honlama	L	LE	S	S10	RE1	RE2	W1	Biçim	Geometri
LNGU130804PNER-M	●		R	G	E	13.0	12.2	8.0	11.0	0.4	0.8	8.0		
LNGU130804PNEL-M	●		L	G	E	13.0	12.2	8.0	11.0	0.4	0.8	8.0		
LNGU130808PNER-M	●		R	G	E	13.0	12.2	8.0	11.0	0.8	0.8	8.0		
LNGU130808PNEL-M	●		L	G	E	13.0	12.2	8.0	11.0	0.8	0.8	8.0		
LNGU130812PNER-M	●		R	G	E	13.0	12.2	8.0	11.0	1.2	0.8	8.0		
LNGU130812PNEL-M	●		L	G	E	13.0	12.2	8.0	11.0	1.2	0.8	8.0		
LNGU130816PNER-M	●		R	G	E	13.0	12.2	8.0	11.0	1.6	0.8	8.0		
LNGU130816PNEL-M	●		L	G	E	13.0	12.2	8.0	11.0	1.6	0.8	8.0		
LNGU130820PNER-M	●		R	G	E	13.0	12.2	8.0	11.0	2.0	0.8	8.0		
LNGU130820PNEL-M	●		L	G	E	13.0	12.2	8.0	11.0	2.0	0.8	8.0		
LNGU130824PNER-M	●		R	G	E	13.0	12.2	8.0	11.0	2.4	0.8	8.0		
LNGU130824PNEL-M	●		L	G	E	13.0	12.2	8.0	11.0	2.4	0.8	8.0		
LNGU130830PNER-M	●		R	G	E	13.0	11.4	8.0	11.0	3.0	1.6	8.0		
LNGU130830PNEL-M	●		L	G	E	13.0	11.4	8.0	11.0	3.0	1.6	8.0		
LNGU130840PNER-M	●		R	G	E	13.0	11.4	8.0	11.0	4.0	1.6	8.0		
LNGU130840PNEL-M	●		L	G	E	13.0	11.4	8.0	11.0	4.0	1.6	8.0		
LNGU130850PNER-M	●		R	G	E	13.0	11.4	8.0	11.0	5.0	1.6	8.0		
LNGU130850PNEL-M	●		L	G	E	13.0	11.4	8.0	11.0	5.0	1.6	8.0		
LNGU130804PNER-R	●	●	R	G	E	13.0	12.2	8.0	11.0	0.4	0.8	8.0		
LNGU130804PNEL-R	●	●	L	G	E	13.0	12.2	8.0	11.0	0.4	0.8	8.0		
LNGU130808PNER-R	●	●	R	G	E	13.0	12.2	8.0	11.0	0.8	0.8	8.0		
LNGU130808PNEL-R	●	●	L	G	E	13.0	12.2	8.0	11.0	0.8	0.8	8.0		
LNGU130812PNER-R	●	●	R	G	E	13.0	12.2	8.0	11.0	1.2	0.8	8.0		
LNGU130812PNEL-R	●	●	L	G	E	13.0	12.2	8.0	11.0	1.2	0.8	8.0		
LNGU130816PNER-R	●	●	R	G	E	13.0	12.2	8.0	11.0	1.6	0.8	8.0		
LNGU130816PNEL-R	●	●	L	G	E	13.0	12.2	8.0	11.0	1.6	0.8	8.0		
LNGU130820PNER-R	●	●	R	G	E	13.0	12.2	8.0	11.0	2.0	0.8	8.0		
LNGU130820PNEL-R	●	●	L	G	E	13.0	12.2	8.0	11.0	2.0	0.8	8.0		
LNGU130824PNER-R	●	●	R	G	E	13.0	12.2	8.0	11.0	2.4	0.8	8.0		
LNGU130824PNEL-R	●	●	L	G	E	13.0	12.2	8.0	11.0	2.4	0.8	8.0		
LNGU130830PNER-R	●	●	R	G	E	13.0	11.4	8.0	11.0	3.0	1.6	8.0		
LNGU130830PNEL-R	●	●	L	G	E	13.0	11.4	8.0	11.0	3.0	1.6	8.0		
LNGU130840PNER-R	●	●	R	G	E	13.0	11.4	8.0	11.0	4.0	1.6	8.0		
LNGU130840PNEL-R	●	●	L	G	E	13.0	11.4	8.0	11.0	4.0	1.6	8.0		
LNGU130850PNER-R	●	●	R	G	E	13.0	11.4	8.0	11.0	5.0	1.6	8.0		
LNGU130850PNEL-R	●	●	L	G	E	13.0	11.4	8.0	11.0	5.0	1.6	8.0		



(bir kutuda 10 kesici uç)

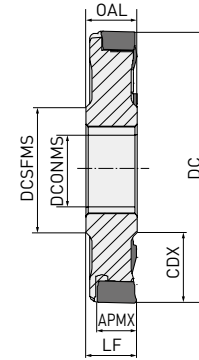
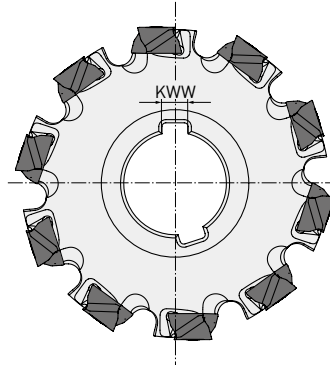
● : Avrupa da standart stok. □ : Sadece sipariş üzerine üretilir.

DCV5



P

K



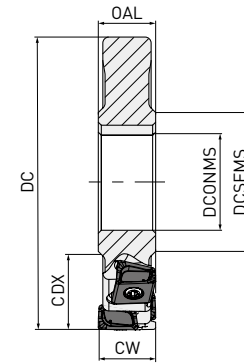
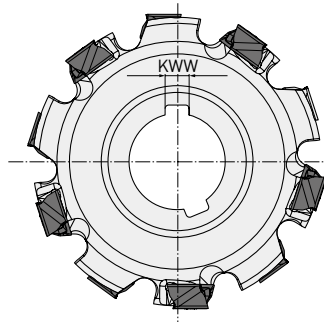
Maks. APMX: RE1 < 3.0 mm 16.2 mm
RE1 > 3.0 mm 15.4 mm

YARIM KENARLI

DC	ZEFP	LF = OAL	CDX	DCONMS	DCSFMS	KWW		
100 – 124.9	8	23	27.0	32	46	8	—	LNGU17
125 – 159.9	10		35.0	40	55	10	—	
160 – 199.9	12		52.5	40	55	10	—	
200 – 250	16		65.0	50	70	12	—	

1/1

115



Azami Genişlik CW: 32 mm

TAM KENARLI

DC	ZEFP	CW	CDX	DCONMS	DCSFMS	KWW		
100 – 124.9	8	23 – 32	27.0	32	46	8	—	LNGU17
125 – 159.9	10		35.0	40	55	10	—	
160 – 199.9	12		52.5	40	55	10	—	
200 – 250	16		65.0	50	70	12	—	

1/1

1. Her bir ölçü için birden çok seviyeli tasarımlar mevcuttur. Detayları verilmeyen geometriler için lütfen teknik departmanımız ile iletişime geçiniz. (MMC Hartmetall GmbH - huseyin.sakizlioglu@mmchg.com.tr)

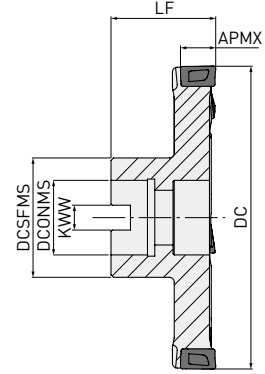
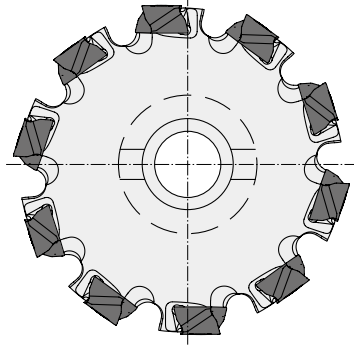
115

DCV5



P

K

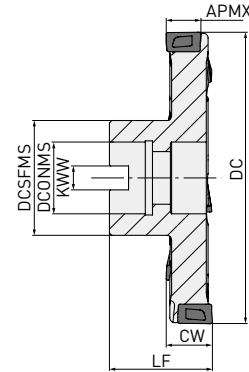
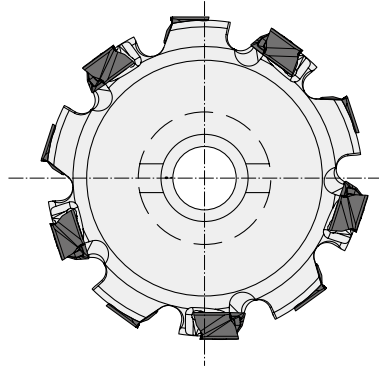


Maks. APMX: RE1 < 3.0 mm 16.2 mm
RE1 > 3.0 mm 15.4 mm

YARIM KENARLI MALAFA TİP

DC	ZEFP	LF	CDX	DCONMS	DCSFMS	KWW		
100 – 124.9	8 – 10	50	27	32	46	14.4	—	LNGU17
125 – 159.9	10 – 12	60	35	40	55	16.4	—	
160 – 199.9	12 – 14	60	52.5	40	55	16.4	—	
200 – 250.0	14 – 20	70	65	40	70	16.4	—	

1/1



Azami Genişlik CW: 32 mm

TAM KENARLI MALAFA TİP

DC	ZEFP	LF	CW	CDX	DCONMS	DCSFMS	KWW		
100 – 124.9	8 – 10	60	23 – 32	27	32	46	14.4	—	LNGU17
125 – 159.9	10 – 12	60		35	40	55	16.4	—	
160 – 199.9	12 – 14	70		52.5	40	55	16.4	—	
200 – 250.0	14 – 20	70		65	40	70	16.4	—	

1/1

1. Her bir ölçü için birden çok seviyeli tasarımlar mevcuttur. Detayları verilmeyen geometriler için lütfen teknik departmanımız ile iletişime geçiniz. (MMC Hartmetall GmbH - huseyin.sakizlioglu@mmchg.com.tr)

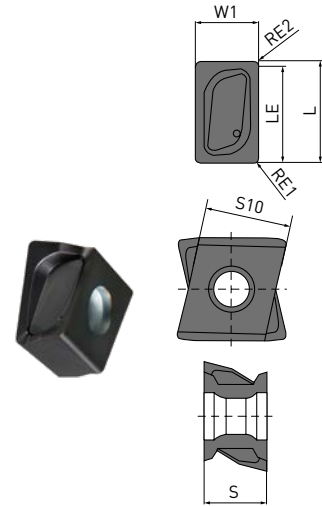
DCV5

YEDEK PARÇALAR

Takım Tutucu Tipi	Uç Vidası	TQ (Nm)	Anahtar	Sıkıştırma Önleyici Yağlayıcı
DCV5 LNGU17100PNER-R	TS53	7.5	TKY25T	MK1KS

KESİCİ UÇ


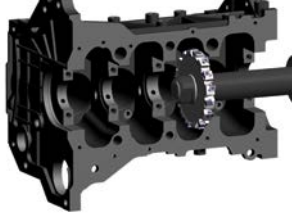
Sipariş No.	MP6120 VP15TF	Kesme yönü	Sınıf	Honlama	L	LE	S	S10	RE1	RE2	W1	D1	Biçim	Geometri Sağ keme yönlü uç gösterilmektedir	
LNGU171004PNER-R	●	●	R	G	E	17.0	16.2	10.0	13.0	0.4	0.8	10.0	5.5		
LNGU171004PNEL-R	●	●	L	G	E	17.0	16.2	10.0	13.0	0.4	0.8	10.0	5.5		
LNGU171008PNER-R	●	●	R	G	E	17.0	16.2	10.0	13.0	0.8	0.8	10.0	5.5		
LNGU171008PNEL-R	●	●	L	G	E	17.0	16.2	10.0	13.0	0.8	0.8	10.0	5.5		
LNGU171012PNER-R	●	●	R	G	E	17.0	16.2	10.0	13.0	1.2	0.8	10.0	5.5		
LNGU171012PNEL-R	●	●	L	G	E	17.0	16.2	10.0	13.0	1.2	0.8	10.0	5.5		
LNGU171016PNER-R	●	●	R	G	E	17.0	16.2	10.0	13.0	1.6	0.8	10.0	5.5		
LNGU171016PNEL-R	●	●	L	G	E	17.0	16.2	10.0	13.0	1.6	0.8	10.0	5.5		
LNGU171020PNER-R	●	●	R	G	E	17.0	16.2	10.0	13.0	2.0	0.8	10.0	5.5		
LNGU171020PNEL-R	●	●	L	G	E	17.0	16.2	10.0	13.0	2.0	0.8	10.0	5.5		
LNGU171024PNER-R	●	●	R	G	E	17.0	16.2	10.0	13.0	2.4	0.8	10.0	5.5		
LNGU171024PNEL-R	●	●	L	G	E	17.0	16.2	10.0	13.0	2.4	0.8	10.0	5.5		
LNGU171030PNER-R	●	●	R	G	E	17.0	15.4	10.0	13.0	3.0	1.6	10.0	5.5		
LNGU171030PNEL-R	●	●	L	G	E	17.0	15.4	10.0	13.0	3.0	1.6	10.0	5.5		
LNGU171040PNER-R	●	●	R	G	E	17.0	15.4	10.0	13.0	4.0	1.6	10.0	5.5		
LNGU171040PNEL-R	●	●	L	G	E	17.0	15.4	10.0	13.0	4.0	1.6	10.0	5.5		
LNGU171050PNER-R	●	●	R	G	E	17.0	15.4	10.0	13.0	5.0	1.6	10.0	5.5		
LNGU171050PNEL-R	●	●	L	G	E	17.0	15.4	10.0	13.0	5.0	1.6	10.0	5.5		
LNGU171060PNER-R	●	●	R	G	E	17.0	15.4	10.0	13.0	6.0	1.6	10.0	5.5		
LNGU171060PNEL-R	●	●	L	G	E	17.0	15.4	10.0	13.0	6.0	1.6	10.0	5.5		
LNGU171070PNER-R	●	●	R	G	E	17.0	15.4	10.0	13.0	7.0	1.6	10.0	5.5		
LNGU171070PNEL-R	●	●	L	G	E	17.0	15.4	10.0	13.0	7.0	1.6	10.0	5.5		



1/1

(bir kutuda 10 kesici uç)

UYGULAMA ÖRNEKLERİ

Takım	DCV4 Ø 300 mm	DCV4 Ø 160 mm
Kesici Uç (Kalite)	LNGU130804PNER-M (VP15TF)	LNGU130804PNER-M (VP15TF)
	Fren Kaliperi (DIN GGG40.3)	Cylinder Block (DIN GG25)
İş Parçası		
n (dk ⁻¹)	120	500
Vc (m/dk)	113	201
fz (mm/diş)	0.09 – 0.24	0.14
Vf (mm/dk)	150 – 400	500
ap (mm)	1.0 – 2.0	1.0
Kesme Modu	Kuru Kesme	Kuru Kesme
Makine	İşleme Merkezi	Yatay

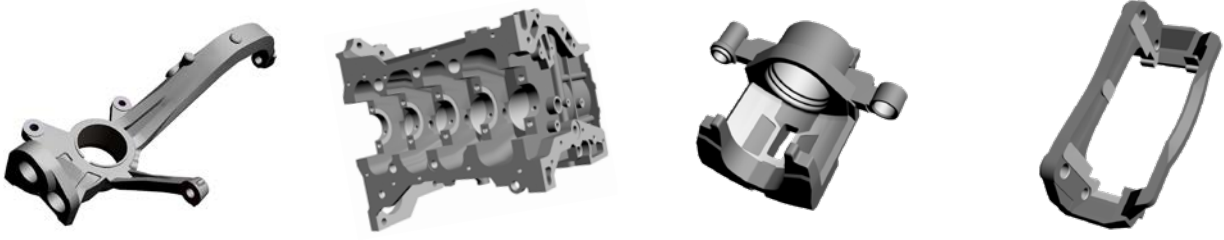
Sonuçlar

Geleneksel ürünlerden yaklaşık 2 kat daha uzun takım ömrü. Mükemmel boyutsal hassasiyet ve yüzey kalitesi. Geliştirilmiş işleme verimliliği, takım maliyetlerinde %30 düşüş sağlamıştır

Geleneksel ürünlerden 1.5 kat daha iyi işleme verimliliği. Yaklaşık 2 kat takım ömrü. Minimum sesle istikrarlı kesme ve iyi yüzey kalitesi. Geliştirilmiş işleme verimliliği ve daha uzun takım ömrü.

1. Yukarıdaki uygulama örnekleri müşterinin uygulama örnekleridir ve önerilen koşullardan farklı olabilir.

MÜKEMMEL KENAR FREZE SERİSİ



En son teknolojiden, malzemelerden ve kesici geometrisinden yararlanın.

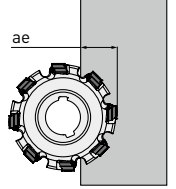
BİLGİ

	DCV3	DCV4	DCV5
Malzeme	P K	P K	P K
Düşük Kesme Direnci	☉	☉	☉
Dayanıklılık	☉	☉	☉
Kesici Uç Biçimi		Dikey	Dikey
ZNF		Çift Taraflı Kesici Uç	Çift Taraflı Kesici Uç
ZNP	4	4	4
Yarım Kenarlı Maks. Kesme Derinliği APMX	RE < 4.0 mm 8.6 mm RE ≥ 3.0mm 11.4 mm	RE < 3.0 mm 12.2 mm RE ≥ 3.0mm 11.4 mm	RE < 3.0 mm 16.2 mm RE ≥ 3.0 mm 15.4 mm
Tam Kenarlı Max. DC	Ø 300 mm	Ø 400 mm	Ø 660 mm

DCV3 / DCV4 / DCV5

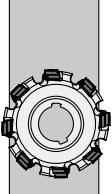
ÖNERİLEN KESME KOŞULLARI

KÖŞE FREZELEME

Malzeme	Sertlik	Kalite	Vc	ap	ae	fz	Kesme yöntemi
P Çelik	≤180HB	MP6120 VP15TF	150 (130 – 180)	≤APMX	<10% <30% ≤50%	0.10 (0.08 – 0.15)	
				≤2.0	≤50%	0.12 (0.08 – 0.20)	
				≤4.0	<10%	0.12 (0.08 – 0.20)	
				≤4.0	≤50%	0.10 (0.08 – 0.15)	
				≤APMX	<10%	0.10 (0.08 – 0.15)	
K Dökme Demir	Çekme Mukavemeti ≤ 350MPa	VP15TF	150 (130 – 180)	≤2.0	≤50%	0.12 (0.08 – 0.20)	
				≤4.0	<10%	0.12 (0.08 – 0.20)	
				≤4.0	≤50%	0.10 (0.08 – 0.15)	
				≤APMX	<10%	0.10 (0.08 – 0.15)	
				≤APMX	≤50%	0.10 (0.08 – 0.12)	
K Gri Dökme Demir	Çekme Mukavemeti ≤ 450MPa	VP15TF	130 (110 – 160)	≤2.0	≤50%	0.12 (0.08 – 0.20)	
				≤4.0	<10%	0.12 (0.08 – 0.20)	
				≤4.0	≤50%	0.10 (0.08 – 0.15)	
				≤APMX	<10%	0.10 (0.08 – 0.15)	
				≤APMX	≤50%	0.10 (0.08 – 0.12)	
K Duktil Dökme Demir	Çekme Mukavemeti ≤ 800MPa	VP15TF	130 (110 – 160)	≤2.0	≤50%	0.12 (0.08 – 0.20)	
				≤4.0	<10%	0.12 (0.08 – 0.20)	
				≤4.0	≤50%	0.10 (0.08 – 0.15)	
				≤APMX	<10%	0.10 (0.08 – 0.15)	
				≤APMX	≤50%	0.10 (0.08 – 0.12)	

1/1

YÜZEY FREZELEME

Malzeme	Sertlik	Kalite	Vc	ap	fz	Kesme yöntemi
P Çelik	≤180HB	MP6120 VP15TF	150 (130 – 180)	≤APMX	0.10 (0.08 – 0.15)	
				≤2.0	0.12 (0.08 – 0.20)	
				≤4.0	0.10 (0.08 – 0.15)	
K Dökme Demir	Çekme Mukavemeti ≤ 350MPa	VP15TF	150 (130 – 180)	≤2.0	0.12 (0.08 – 0.20)	
				≤4.0	0.10 (0.08 – 0.15)	
				≤APMX	0.10 (0.08 – 0.12)	
K Gri Dökme Demir	Çekme Mukavemeti ≤ 450MPa	VP15TF	150 (130 – 180)	≤2.0	0.12 (0.08 – 0.20)	
				≤4.0	0.10 (0.08 – 0.15)	
				≤APMX	0.10 (0.08 – 0.12)	
K Duktil Dökme Demir	Çekme Mukavemeti ≤ 800MPa	VP15TF	130 (110 – 160)	≤2.0	0.12 (0.08 – 0.20)	
				≤4.0	0.10 (0.08 – 0.15)	
				≤APMX	0.10 (0.08 – 0.12)	

1/1

LSE445

GÜVENİLİR VE VERİMLİ İŞLEME İÇİN 20° POZİTİF KESİCİ
UÇLU GENEL YÜZEY FREZELEME SERİSİ



*M*plus...

LSE445

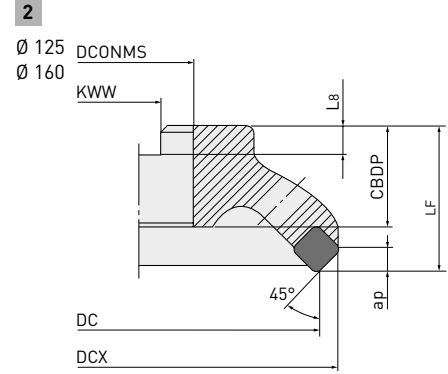
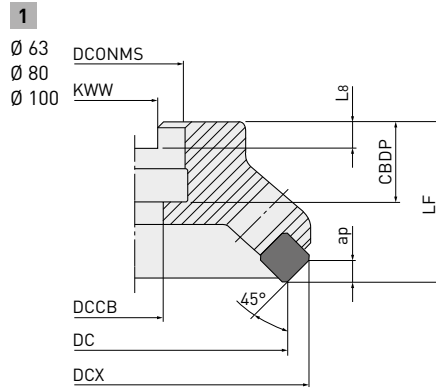


45° YÜZEY FREZELEME - GENEL KESME

P M K N



C H: 45°
A.R: +19° T: +13°
RR: -2° I: +15°



MALAFİ TİPİ

Sipariş No.	Stok		ZEFP	DC	DCX	LF	DCONMS	CBDP	DCCB	KWW	L8	WT	APMX	Tip	
	R	L													
LSE445-063A05R/L-E	●	□	5	63	76.5	40	22	20	11	10.4	6.4	0.8	5.5	—	1
LSE445-080A06R/L-E	●	□	6	80	93.5	50	27	22	13.5	12.4	7.0	1.0	5.5	—	1
LSE445-100A07R/L-E	●	□	7	100	113.5	50	32	25	17.5	14.4	8.0	1.4	5.5	—	1
LSE445-125B09R/L-E	□	□	9	125	138.5	50	40	32	—	16.4	9.0	2.0	5.5	—	2
LSE445-160B11R/L-E	□	□	11	160	173.5	50	40	32	—	16.4	9.0	3.0	5.5	—	2

1/1

119

YEDEK PARÇALAR

Takım Tutucu Numarası	*1					
	Altılık	Altılık Vidası	Kama	Sıkma Vidası	Anahtar	Anahtar
LSE445 -063A05R/L-E				LS10T		
LSE445 -080A04R/L-E						
LSE445-100A07R/L-E	STBE445NF	CS300890T	CWSE445TR	LS15T	TKY25T	TKY08F
LSE445-125B09R/L-E						
LSE445 -160B11R/L-E						

*1 Sıkma Torku (N • m): LS10T= 8.5. LS15T= 8.5. CS300890T= 1.0

LSE445 – KESİCİ UÇLAR

P	Çelik	•	•	•	•	•	•	•	•	Kesme Koşulları: ●: Düz stabil Kesme ●: Genel Kesme ✖: Darbeli Kesme
M	Paslanmaz Çelik	•	•	•	•	•	•	•	•	
K	Dökme Demir	•	•	✖	✖	•	•	•	•	Honlama: E: Yuvarlak F: Keskin S: Pah + Hon T: Şamfer Z: Güçlü
N	Demir İçermeyen Metal	•	•	•	•	•	•	•	•	

Sipariş No.	Sınıf	Honlama	F7010	F7030	MC5020	VP15TF	NX2525	NX4545	UT120T	HT10	IC	S	BS	RE	Şekil
SEEN1203AFFN1	E	F	•	•	•	•	•	•	•	•	12.7	3.18	1.4	1.0	
SEEN1203AFEN1	E	E	•	•	•	•	•	•	•	•	12.7	3.18	1.4	1.0	
SEEN1203AFTN1	E	T	•	•	•	•	•	•	•	•	12.7	3.18	1.4	1.0	
SEEN1203AFTN3	E	T	•	•	•	•	•	•	•	•	12.7	3.18	1.4	—	
SEEN1203AFSN1	E	S	•	•	•	•	•	•	•	•	12.7	3.18	1.4	1.0	
SEEN1203AFSN3	E	S	•	•	•	•	•	•	•	•	12.7	3.18	1.4	—	
SEEN1203AFZN1	E	Z	•	•	•	•	•	•	•	•	12.7	3.18	1.4	1.0	
SEEN1203AFZN1	E	Z	•	•	•	•	•	•	•	•	12.7	3.18	1.4	1.0	

Kırılcılı kesici uçlar

SEER1203AFEN-JS	E	E	•	•	•	•	•	•	•	•	12.7	3.18	1.4	1.0	
SEER1204AFEN-JS	E	E	•	•	•	•	•	•	•	•	12.7	3.18	1.4	1.0	

Silicili kesici uçlar

WEC42AFTR5C	C	T	•	•	•	•	•	•	•	•	—	3.18	5	1.0	
WEC42AFTR5C	C	T	•	•	•	•	•	•	•	•	—	3.18	5	1.0	

1/1

LSE445

ÖNERİLEN KESME KOŞULLARI

Malzeme	Sertlik	Kalite	Vc	fz
P Yumuşak Çelik	<180HB	F7030	300 (200 – 360)	0.2 (0.1 – 0.3)
		NX4545		
		UTi20T	240 (170 – 300)	
		UP20M		
P Karbon Çeliği Alaşımlı Çelik	180 – 280HB	F7030	250 (170 – 300)	0.2 (0.1 – 0.3)
		NX4545		
		UTi20T	200 (140 – 240)	
		UP20M		
M Paslanmaz Çelik	<200HB	UTi20T	140 (100 – 170)	0.15 (0.1 – 0.2)
		UP20M		
K Dökme Demir	Kopma Mukavemeti <450MPa	MC5020	200 (130 – 240)	0.2 (0.1 – 0.3)
		F5010		
		F5020	160 (110 – 190)	
		UTi20T		
N Alüminyum Alaşımı	—	MD220	1000 (200 – 1500)	0.15 (0.05 – 0.25)
		HTi10	1000 (700 – 1200)	0.12 (0.05 – 0.2)

1/1

1. Devir (dk⁻¹) = (1000 x Kesme Hızı) ÷ (3.14 x veD1).

2. Tabla İlerlemesi (mm / dk) = Diş Başına İlerleme x Diş Sayısı x Kesici Devri.



RRD

YUVARLAK KESİCİ UÇLU TİP FREZELER
ÇOK YÖNLÜ PERFORMANS VE UZUN TAKIM ÖMRÜ



Mplus...

RRD

ÜRÜN ÖZELLİKLERİ



- Kalıp ve kalıp lokmalarını işlemek için yuvarlak kesici uçlu kesiciler
- 60 HRC'ye kadar işleme için çok yönlü kesici uç kalite aralığı
- Çok çeşitli kesiciler mevcuttur, malafa delikli, vida şaftlı, silindirik şaftlı ve weldon şaftlı tipler
- Çok çeşitli uç boyutları, R2.5, 3.5, 5.0, 6.0 ve 8.0

RRD

YUVARLAK KESİCİ UÇLU FREZELER

RRD FREZELER



ÖZELLİKLER

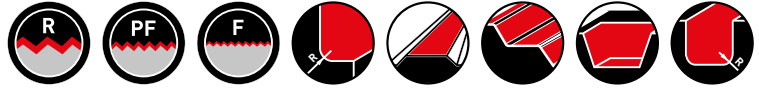
3 farklı toleransa sahip tüm uygulamalara uyacak şekilde kesici uçlar.

RDHX	RDZX	RDMX
<ul style="list-style-type: none"> Taşlanmış (Tolerans) Yüksek hassasiyet için Finiş öncesi ve finiş için 	<ul style="list-style-type: none"> Hassas sinterlenmiş (Tolerans) Üniversal kullanım için Uzun takım ömrüne sahip ekonomik kesici uç 	<ul style="list-style-type: none"> Sinterlenmiş (Tolerans) Üniversal kullanım için Kaba işleme ve finişe yakın işleme için
 <p>IC: ±0.013 mm</p>  <p>S1: ±0.025 mm</p>	 <p>IC: ±0.025 mm</p>  <p>S1: ±0.025 mm</p>	 <p>IC: ±0.05-±0.15 mm</p>  <p>S1: ±0.13 mm</p>

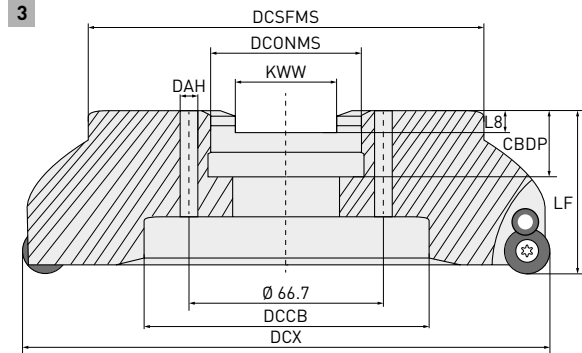
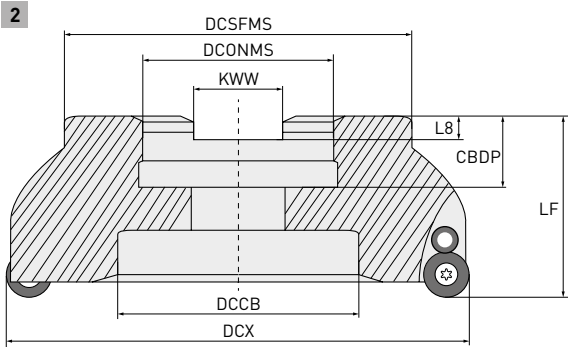
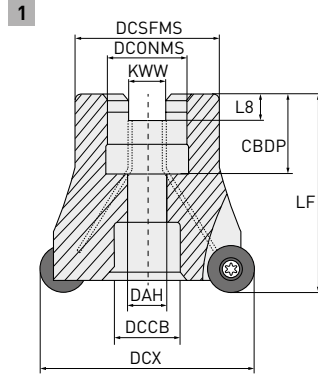
KALİTEYE GENEL BAKIŞ

Aşınma direnci ↑	Kaplama Karbür					Kaplama Karbür		Kaplama Karbür			Kaplama Karbür		
	P	VP05HT	VP10H	VP15TF	VP20M	UT20T	K01	VP15TF	UT20T	H01	VP05HT	VP10H	VP15TF
P01													
P10													
P20													
P30													
P40													
Tokluk ↓													

RRD N



P K H



Yalnız sağ kesici






MALAFİ DELİKLİ TİP (Nötür)

Sipariş No.	Stok	APMX	DCX	DC	LF	DCONMS	CBDP	DAH	DCSFMS	KWW	L8	DCCB	ZEFP	Tip		
RRD050N-042A06R	●	5	42	32	44	16	18	9	33	8.4	5.7	15	6	●	1	RDH/M/Z
RRD050N-052A07R	●	5	52	42	50	22	20	11	44	10.4	6.3	18	7	●	1	1003M0
RRD060N-042A05R	●	6	42	30	42	16	18	9	33	8.4	5.7	15	5	●	1	
RRD060N-050A05R	●	6	50	38	50	22	20	11	44	10.4	6.3	18	5	●	1	RDH/M/Z
RRD060N-052A05R	●	6	52	40	50	22	20	11	44	10.4	6.3	18	5	●	1	12T3M0
RRD060N-063A06R	●	6	63	51	50	22	20	11	44	10.4	6.3	18	6	●	1	
RRD080N-050A04R	●	8	50	34	50	22	20	11	44	10.4	6.3	18	4	●	1	
RRD080N-052A04R	●	8	52	36	50	22	20	11	4	10.4	6.3	18	4	●	1	
RRD080N-052A05R	●	8	52	36	50	22	20	11	4	10.4	6.3	18	5	●	1	
RRD080N-063A05R	●	8	63	47	50	22	20	11	4	10.4	6.3	18	5	●	1	
RRD080N-066A05R	●	8	66	50	50	27	22	13.5	53	12.4	7.2	20	5	●	1	RDH/M/Z
RRD080N-080A06R	●	8	80	64	52	27	22	13.5	64	12.4	7.2	20	6	●	1	1604M0
RRD080N-100A07R	●	8	100	84	52	32	29	—	72	14.4	8	46	7	—	2	
RRD080N-125B08R	●	8	125	109	52	40	30	—	82	16.4	9	58	8	—	2	
RRD080N-160C09R	□	8	160	144	52	40	29	14	90	16.4	9	92	9	—	3	

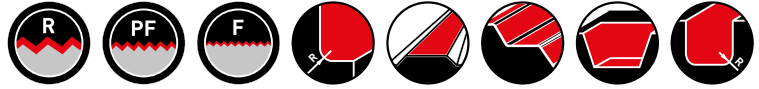
1/1

RRD N

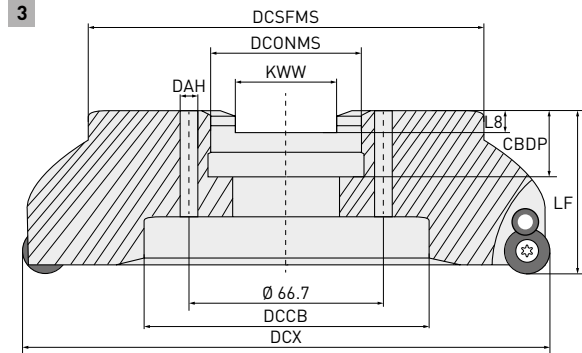
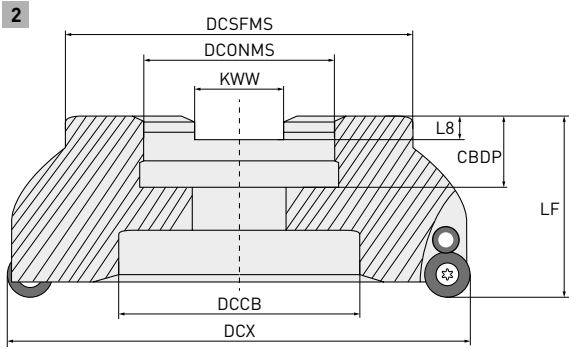
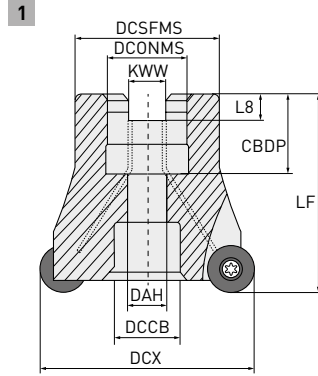
YEDEK PARÇALAR

Sipariş No.	RE					
		Altlık	Altlık Vidası	Uç sıkma Vidası	Kesici Uç Sıkma Vidası	Anahtar
RRD050N-	042A06R	5			—	
	052A07R					
RRD060N-	042A05R	6	—	B-TS35	TS1001	TKY15F
	050A05R					
	052A05R					
	063A06R					
RRD080N-	050A04R	8	KS-12	B-TS45	214	—
	052A04R					
	052A05R					
	063A05R					
	066A05R					
	080A06R					
	100A07R					
125B08R						
160C09R						

RRD P



P K H



Yalnız sağ kesici






MALAFİ DELİKLİ TİP

Sipariş No.	Stok	APMX	DCX	DC	LF	DCONMS	CBDP	DAH	DCSFMS	KWW	L8	DCCB	ZİFP	Tip
RRD060P-050A05R	●	6	50	38	50	22	20	11	44	10.4	6.3	18	5	1
RRD060P-052A05R	●	6	52	40	50	22	20	11	44	10.4	6.3	18	5	1
RRD060P-063A06R	●	6	63	51	50	22	20	11	44	10.4	6.3	18	6	1
RRD060P-066A06R	●	6	66	54	52	27	22	13.5	53	12.4	7.2	20	6	1
RRD060P-080A07R	●	6	80	68	50	27	22	13.5	64	12.4	7.2	20	7	1
RRD080P-050A04R	●	8	50	34	50	22	20	11	44	10.4	6.3	18	4	1
RRD080P-063A05R	●	8	63	47	50	22	20	11	44	10.4	6.3	18	5	1
RRD080P-066A05R	●	8	66	50	50	27	22	13.5	53	12.4	7.2	20	5	1
RRD080P-080A06R	●	8	80	64	52	27	22	13.5	64	12.4	7.2	20	6	1
RRD080P-100A07R	●	8	100	84	52	32	29	—	72	14.4	8	46	7	2
RRD080P-125B08R	●	8	125	109	52	40	30	—	82	16.4	9	58	8	2
RRD080P-160C09R	●	8	160	144	52	40	29	14	90	16.4	9	92	9	3

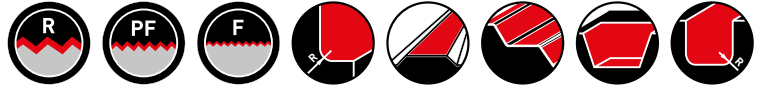
1/1

RRD P

YEDEK PARÇALAR

Sipariş No.	RE						
		Altlık	Altlık Vidası	Uç sıkma Vidası	Kesici Uç Sıkma Vidası	Anahtar	
RRD060P-	050A05R						
	052A05R						
	063A06R	6	—	—	B-TS35	TS1001	TKY15F
	066A06R						
	080A07R						
RRD080P-	050A04R						
	063A05R						
	066A05R						
	080A06R	8	KS-12	B-TS45	214	—	TKY20F
	100A07R						
	125B08R						
160C09R							

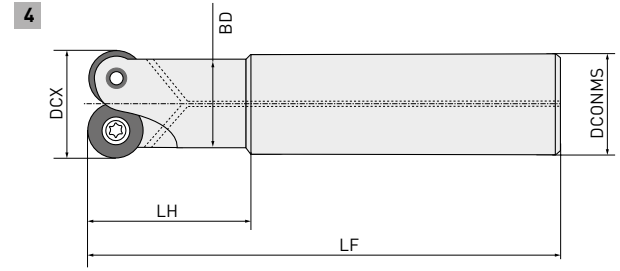
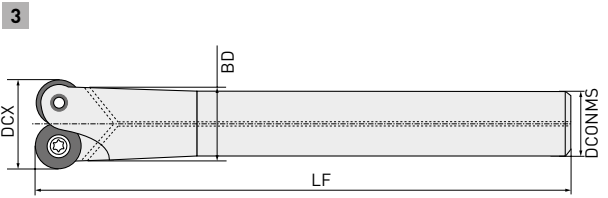
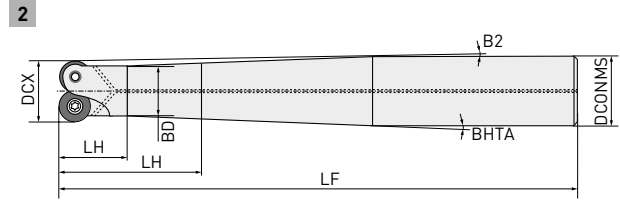
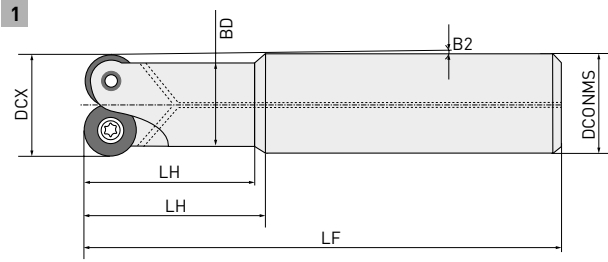
RRD



P

K

H



Yalnız sağ kesici.






SİLİNDİRİK ŞAFTLI TİP

Sipariş No.	Stok	APMX	DCX	DCONMS	LF	LU	LH	BD	B2	BHTA	ZEFP	Tip	
RRD025R102S10Z	●	2.5	10	10	75	—	23	—	—	0.89	2	4	RDH/Z 0501M0
RRD025R123S12Z	●	2.5	12	12	75	—	23	11	—	—	3	4	
RRD025R154S16Z	●	2.5	15	16	80	22	22.5	14	1.4	45	4	1	
RRD035R122S10Z	●	3.5	12	10	75	23	—	11	—	—	2	3	RDH/M/Z 07T1M0
RRD035R122S12Z	●	3.5	12	12	75	—	23	11	—	—	2	4	
RRD035R122S16Z	□	3.5	12	16	88	15	18.4	11	4	8.37	2	2	
RRD035R122S16ZL	●	3.5	12	16	128	15	22.4	11	2.36	3.87	2	2	RDH/M/Z 0702M0
RRD035R122S16ZM	●	3.5	12	16	109	15	22.4	11	2.36	3.87	2	2	
RRD035R152S16Z	□	3.5	15	16	88	18	27.6	14	1	6.52	2	2	
RRD035R152S16ZM	●	3.5	15	16	108	18	41.4	14	0.59	2.69	2	2	RDH/M/Z 0702M0
RRD035R152S20Z	●	3.5	15	20	130	20	35.6	14	2.12	4.04	2	2	
RRD035R152S20ZM	●	3.5	15	20	150	20	41.7	14	1.64	2.9	2	2	
RRD035R152S25Z	□	3.5	15	25	176	20	36.8	14	2.64	3.8	2	2	RDH/M/Z 07T1M0
RRD035R153S12Z	□	3.5	15	12	75	17	—	12.8	—	—	3	3	
RRD035R153S16Z	□	3.5	15	16	78	29.5	30	14	1.08	45	3	1	
RRD050R202S20Z	●	5	20	20	90	—	31	18	—	—	2	4	RDH/M/Z 1003M0
RRD050R202S20ZM	●	5	20	20	110	—	51	18	—	—	2	4	
RRD050R202S25Z	●	5	20	25	136	68.5	69.5	18	2.13	45	2	1	
RRD050R202S25ZL	●	5	20	25	176	108.5	109.5	18	1.34	45	2	1	RDH/M/Z 1003M0
RRD050R202S25ZM	●	5	20	25	156	88.5	89.5	18	1.64	45	2	1	

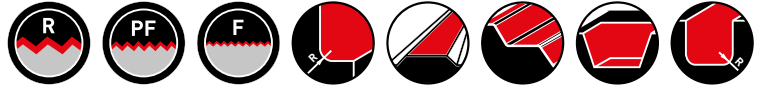
1/1

RRD

YEDEK PARÇALAR

Sipariş No.	RE						
		Altlık	Altlık Vidası	Uç sıkma Vidası	Kesici Uç Sıkma Vidası	Anahtar	
RRD025R-	102S10Z						
	123S12Z	2.5	—	—	B-TS20	—	TKY06F
	54S16Z						
RRD035R-	122S10Z						
	122S12Z						
	122S16Z		—	—	B-TS253	—	TKY07F
	122S16ZL						
	122S16ZM						
	152S16Z	3.5					
	152S16ZM						
	152S20Z		—	—	TS25	—	TKY08F
	152S20ZM						
	152S25Z						
153S12Z		—	—	TS253	—	TKY08F	
153S16Z							
RRD050R-	202S20Z						
	202S20ZM						
	202S25Z	5	—	—	B-TS35	—	TKY15F
	202S25ZL						
	202S25ZM						

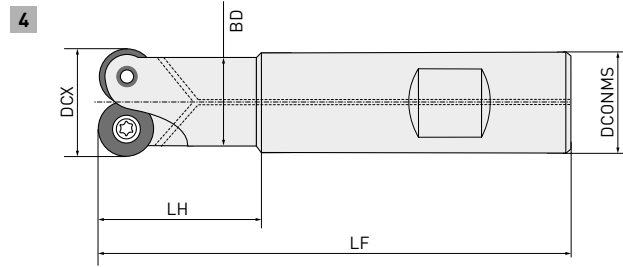
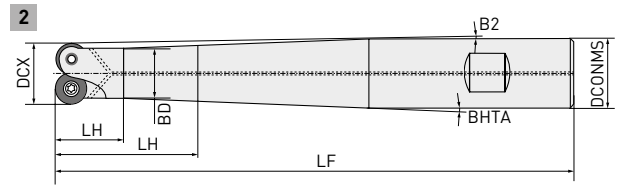
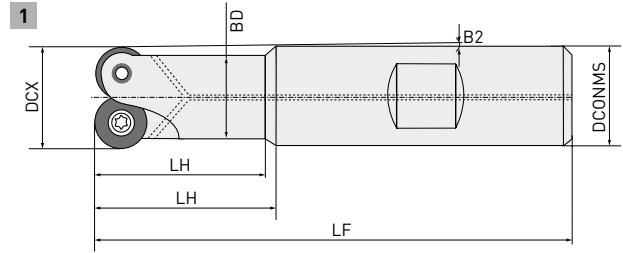
RRD



P

K

H



Yalnız sağ kesici.






WELDON ŞAFTLI TİP

Sipariş No.	Stok	APMX	DCX	DCONMS	LF	LU	LH	BD	B2	BHTA	ZEFP	Tip	
RRD035R122S16W	●	3.5	12	16	88	15	18.4	11	4	8.37	2	●	2
RRD035R122S16WL	●	3.5	12	16	128	15	22.4	11	2.36	3.87	2	●	2
RRD035R122S16WM	□	3.5	12	16	108	15	22.4	11	2	3.87	2	●	2
RRD035R152S16W	□	3.5	15	16	88	18	27.6	12.8	1	6.52	2	●	2
RRD035R152S16WM	□	3.5	15	16	108	18	41.38	12.8	0.59	2.69	2	●	2
RRD035R152S20W	□	3.5	15	20	130	20	35.58	12.8	2.12	4.04	2	●	2
RRD035R152S20WM	□	3.5	15	20	150	20	41.7	12.8	1.64	2.9	2	●	2
RRD035R152S25W	□	3.5	15	25	176	20	36.8	12.8	3.8	2.65	2	●	2
RRD035R153S16W	□	3.5	15	16	78	28.4	29.5	12.8	1.08	45	3	●	1
RRD050R202S20W	●	5	20	20	90	—	31	18	—	—	2	●	4
RRD050R202S20WM	●	5	20	20	110	—	51	18	—	—	2	●	4
RRD050R202S25W	●	5	20	25	136	23	37	18	2.13	4.09	2	●	2
RRD050R202S25WL	□	5	20	25	176	47.6	23	18	1.34	2.25	2	●	2
RRD050R202S25WM	□	5	20	25	156	42.7	23	18	1.64	2.9	2	●	2

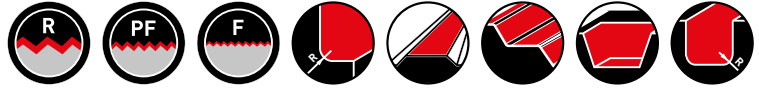
1/1

RRD

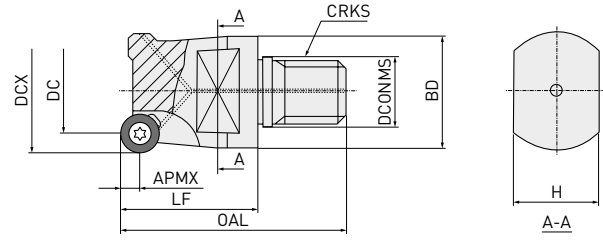
YEDEK PARÇALAR

Sipariş No.	RE					
		Altlık	Altlık Vidası	Uç sıkma Vidası	Kesici Uç Sıkma Vidası	Anahtar
	122S16W					
	122S16WL	—	—	B-TS253	—	TKY07F
	122S16WM					
	152S16W					
RRD035R-	152S16WM	3.5				
	152S20W			TS25		TKY08F
	152S20WM	—	—		—	
	152S25W					
	153S16W			TS253		
	202S20W					
	202S20WM					
RRD050R-	202S25W	5	—	—	B-TS35	—
	202S25WL					TKY15F
	202S25WM					

RRD



P K H



Yalnız sağ kesici.

VİDA ŞAFTLI TİP






Sipariş No.	Stok	APMX	DCX	DC	OAL	LF	DCONMS	DCSFMS	CRKS	H	ZEFP		
RRD025R102M5	□	2.5	10	5	35	20	5.5	9.9	M5	6	2	●	
RRD025R123M8	●	2.5	12	7	38	20	8.5	13.5	M8	9	3	●	RDH/Z
RRD025R154M8	●	2.5	15	10	38	20	8.5	13.5	M8	10	4	●	0501M0
RRD025R205M10	●	2.5	20	15	44	25	10.5	18	M10	15	5	●	
RRD035R122M8	●	3.5	12	5	46	28	8.5	13.5	M8	9	2	●	
RRD035R153M8	●	3.5	15	8	46	28	8.5	13.5	M8	10	3	●	
RRD035R204M10	●	3.5	20	13	47	28	10.5	18	M10	15	4	●	RDH/M/Z
RRD035R255M12	●	3.5	25	18	50	28	12.5	21	M12	17	5	●	07T1M0
RRD035R306M16	●	3.5	30	23	51	28	17	29	M16	22	6	●	
RRD035R357M16	●	3.5	35	28	51	28	17	29	M16	22	7	●	
RRD035R152M8	●	3.5	15	8	46	28	8.5	13.5	M8	10	2	●	RDH/M/Z
RRD035R153M8X	●	3.5	15	8	43	28	8.5	13.5	M8	10	3	●	0702M0
RRD050R202M10	●	5	20	10	47	28	10.5	18	M10	15	2	●	
RRD050R252M12	●	5	25	15	54	32	12.5	21	M12	17	2	●	
RRD050R253M12	●	5	25	15	54	32	12.5	21	M12	17	3	●	
RRD050R304M12	●	5	30	20	54	32	12.5	21	M12	17	4	●	RDH/M/Z
RRD050R304M16	●	5	30	20	55	32	17	29	M16	22	4	●	1003M0
RRD050R355M16	●	5	35	25	65	42	17	29	M16	22	5	●	
RRD050R426M16	●	5	42	32	65	42	17	29	M16	22	6	●	
RRD060R242M12	●	6	24	12	54	32	12.5	21	M12	17	2	●	
RRD060R353M16	●	6	35	23	65	42	17	29	M16	22	3	●	
RRD060R354M16	●	6	35	23	65	42	17	29	M16	22	4	●	RDH/M/Z
RRD060R424M16	●	6	42	30	55	32	17	29	M16	24	4	●	12T3M0
RRD060R425M16	●	6	42	30	65	42	17	29	M16	22	5	●	
RRD080R322M16	●	8	32	16	65	42	17	29	M16	22	2	●	RDH/M/Z 1604M0

1/1

134

RRD

YEDEK PARÇALAR

Sipariş No.	RE							
		Altlık	Altlık Vidası	Uç sıkma Vidası	Kesici Uç Sıkma Vidası	Anahtar		
RRD025R-	102M5							
	123M8	2.5	—	—	B-TS20	—	TKY06F	
	154M8							
	205M10							
122M8	3.5							—
153M8								
204M10								
255M12		TKY08F						
306M16								
357M16								
152M8	TKY08F							
153M8X		TS25	—					
RRD050R-	202M10	5	—	—	B-TS35	—	TKY15F	
	252M12							
	253M12							
	304M12							
	304M16							
	355M16							
426M16								
RRD060R-	242M12	6	—	—	B-TS35	—	TKY15F	
	353M16							
	354M16							TS1001
	424M16							
425M16								
RRD080R-	322M16	8	—	—	214	—	TKY20F	

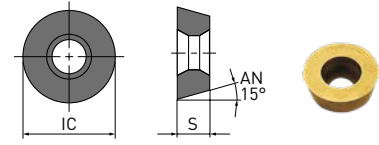
KESİCİ UÇLAR

P	Çelik	●	●	●	●	●	●
K	Dökme Demir		✱	✱	●	●	✱
H	Sertleştirilmiş Çelik		●		●	●	

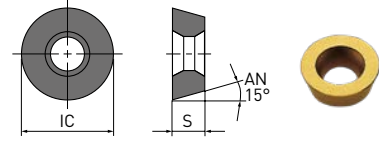
Kesme Koşulları:

●: Düz Kesme ●: Genel Kesme ✱: Darbeli Kesme

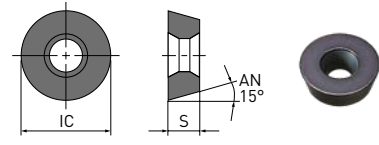
Sipariş No.	Sınıf	Honlama	F7030	VP15TF	VP20M	VP10H	VP05HT	UTi20T	IC	S
RDHX0501M0E	H	E	●	●		●	●		5	1.5
RDHX0501M0S	H	S	●	●		●			5	1.5
RDHX07T1M0E	H	E	●	●		●	●		7	1.98
RDHX07T1M0S	H	S	●	●		●	●		7	1.98
RDHX0702M0E	H	E	●	●		●	●		7	2.38
RDHX0702M0S	H	S	●	●		●			7	2.38
RDHX1003M0E	H	E	●	●		●	●		10	3.18
RDHX1003M0S	H	S	●	●		●	●		10	3.18
RDHX12T3M0E	H	E	●	●		●	●		12	3.97
RDHX12T3M0S	H	S	●	●		●			12	3.97
RDHX1604M0E	H	E	●	●		●	●		16	4.76
RDHX1604M0S	H	S	●	●		●			16	4.76
RDMX07T1M0E	M	E					●		7	1.98
RDMX07T1M0T	M	T	●	●	●				7	1.98
RDMX0702M0E	M	E					●		7	2.38
RDMX0702M0T	M	T	●	●	●			□	7	2.38
RDMX1003M0E	M	E					●		10	3.18
RDMX1003M0S	M	S		●		●			10	3.18
RDMX1003M0T	M	T	●	●	●		●		10	3.18
RDMX12T3M0E	M	E					●		12	3.97
RDMX12T3M0S	M	S		●		●			12	3.97
RDMX12T3M0T	M	T	●	●	●		●		12	3.97
RDMX1604M0E	M	E					●		16	4.76
RDMX1604M0S	M	S		●		●			16	4.76
RDMX1604M0T	M	T	●	●	●		●		16	4.76
RDZX0501M0E	Z	E		●					5	1.50
RDZX07T1M0E	Z	E		●					7	1.98
RDZX0702M0E	Z	E		●					7	2.38
RDZX1003M0E	Z	E		●					10	3.18
RDZX1003M0S	Z	S	●	●					10	3.18
RDZX12T3M0E	Z	E		●					12	3.97
RDZX12T3M0S	Z	S	●	●					12	3.97
RDZX1604M0E	Z	E		●					16	4.76
RDZX1604M0S	Z	S	●	●					16	4.76



IC: ±0.013 mm S: ±0.025 mm



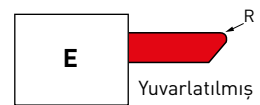
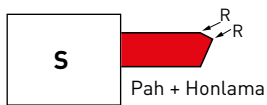
IC: ±0.05-±0.15 mm S: ±0.15 mm



IC: ±0.025 mm S: ±0.025 mm

1/1

KESME KENARI YAPISI



Kaba işleme için

Kaba ve Finiş işleme için

Finiş işleme için

●: Avrupa da standart stok. □: Sadece sipariş üzerine üretilir.

RRD

ÖNERİLEN KESME KOŞULLARI

KABA İŞLEME İÇİN KESME KOŞULLARI (ae = %50 Ø)

İş parçası Malzemesi	Sertlik	Kalite	Vc	Ø 10 – 15 mm		Ø 20 mm		Ø 24 – 25 mm		Ø 30 – 42 mm		Ø 50 – 80 mm		Ø 100 – 160 mm	
				ap	fz	ap	fz	ap	fz	ap	fz	ap	fz	ap	fz
P Yumuşak Çelik	<180HB	F7030 VP15TF	(250 – 320)	-0.2	0.25	-0.5	0.45	-1.0	0.35	-1.0	0.40	-1.0	0.50	-1.5	0.60
			(240 – 300)	0.2–0.3	0.20	0.5–1.0	0.25	1.0–2.0	0.30	1.5–2.0	0.32	1.0–1.5	0.40	1.5–2.5	0.45
			(200 – 280)	0.3–0.5	0.12	1.0–1.5	0.15	2.0–2.5	0.20	2.0–3.0	0.25	1.5–3.0	0.35	2.5–5.0	0.35
Karbon Çeliği Alaşımlı Çelik	180 – 350HB	F7030 VP15TF	(220 – 300)	-0.2	0.20	-0.5	0.40	-1.0	0.30	-1.0	0.40	-1.0	0.50	-1.5	0.55
			(200 – 290)	0.2–0.3	0.15	0.5–1.0	0.20	1.0–1.5	0.25	1.5–2.0	0.30	1.0–1.5	0.38	1.5–2.5	0.40
			(160 – 250)	0.3–0.5	0.10	1.0–1.5	0.10	1.5–2.0	0.22	2.0–3.0	0.22	1.5–3.0	0.30	2.5–4.5	0.32
K Dökme Demir	Kopma Mukavemeti <450 MPa	VP15TF VP20M VP10H	(200 – 250)	-0.1	0.15	-0.5	0.18	-1.0	0.20	-1.0	0.25	-1.0	0.30	-1.5	0.35
			(180 – 230)	0.1–0.2	0.10	0.5–1.0	0.10	1.0–1.5	0.15	1.5–2.0	0.18	1.0–1.5	0.25	1.5–2.5	0.22
			(160 – 200)	0.2–0.25	0.10	1.0–1.5	0.10	1.5–2.0	0.12	2.0–3.0	0.15	1.5–3.0	0.18	2.5–4.5	0.20
H Sertleştirilmiş Çelik	-52HRC -58HRC -60HRC	VP15TF VP10H VP05HT	(140 – 200)	-0.1	0.12	-0.1	0.14	-0.1	0.15	-0.1	0.18	-0.1	0.18	-0.1	0.20
			(110 – 180)	0.1–0.15	0.10	0.1–0.20	0.12	0.1–0.30	0.12	0.1–0.30	0.14	0.1–0.30	0.14	0.1–0.30	0.15
			(100 – 170)	0.1–0.15	0.10	0.1–0.20	0.10	0.1–0.30	0.10	0.1–0.30	0.12	0.1–0.30	0.12	0.1–0.30	0.12

1/1

1. Takımın tam kesme genişliği kullanıldığında lütfen kesme koşullarını %20 oranında düşürün.
2. Takım boyu uzun kullanıldığında lütfen ilerleme oranını %20 düşürün.

FİNİŞ İŞLEME İÇİN KESME KOŞULLARI (ae = %20 Ø)

İş parçası Malzemesi	Sertlik	Kalite	Vc	Ø 10 – 15 mm		Ø 20 mm		Ø 24 – 25 mm		Ø 30 – 42 mm		Ø 50 – 80 mm		Ø 100 – 160 mm	
				ap	fz	ap	fz	ap	fz	ap	fz	ap	fz	ap	fz
P Yumuşak Çelik	<180HB	F7030 VP15TF	(260 – 360)	-0.1	0.15	-0.15	0.20	-0.15	0.25	-0.15	0.30	-0.15	0.32	-0.3	0.35
			(240 – 320)	0.1–0.2	0.15	0.1–0.2	0.15	0.1–0.2	0.18	0.1–0.3	0.20	0.1–0.3	0.22	0.2–0.3	0.25
			(220 – 280)	0.2–0.24	0.10	0.1–0.30	0.15	0.1–0.30	0.18	0.1–0.30	0.20	0.2–0.30	0.20	0.3–0.40	0.20
Karbon Çeliği Alaşımlı Çelik	180 – 350HB	F7030 VP15TF	(250 – 350)	-0.1	0.12	-0.1	0.15	-0.1	0.18	-0.1	0.25	-0.1	0.28	-0.15	0.30
			(230 – 310)	0.1–0.15	0.12	0.1–0.30	0.15	0.1–0.30	0.15	0.1–0.30	0.20	0.1–0.3	0.22	0.15–0.3	0.25
			(210 – 270)	0.15–0.2	0.10	0.15–0.30	0.12	0.15–0.30	0.15	0.15–0.30	0.15	0.2–0.3	0.18	0.2–0.3	0.18
K Dökme Demir	Kopma Mukavemeti <450 MPa	VP15TF VP20M VP10H	(200 – 300)	-0.1	0.15	-0.1	0.18	-0.1	0.20	-0.1	0.22	-0.1	0.25	-0.15	0.30
			(200 – 280)	0.1–0.2	0.10	0.1–0.30	0.10	0.1–0.3	0.15	0.1–0.3	0.15	0.1–0.3	0.20	0.15–0.3	0.22
			(180 – 240)	0.2–0.25	0.10	0.2–0.40	0.10	0.2–0.4	0.12	0.2–0.4	0.12	0.2–0.4	0.15	0.2–0.4	0.18
H Sertleştirilmiş Çelik	-52HRC -58HRC -60HRC	VP15TF VP10H VP05HT	(150 – 200)	-0.1	0.15	-0.1	0.14	-0.1	0.15	-0.1	0.18	-0.1	0.18	-0.1	0.20
			(120 – 180)	0.1–0.15	0.10	0.1–0.20	0.12	0.1–0.30	0.12	0.1–0.30	0.14	0.1–0.30	0.14	0.1–0.30	0.15
			(100 – 180)	0.1–0.15	0.10	0.1–0.20	0.10	0.1–0.30	0.10	0.1–0.30	0.12	0.1–0.30	0.12	0.1–0.30	0.12

1/1

1. Takımın tam kesme genişliği kullanıldığında lütfen kesme koşullarını %20 oranında düşürün.
2. Takım boyu uzun kullanıldığında lütfen ilerleme oranını %20 düşürün.

TAFS, TAFM, TAFL

DEĞİŞTİRİLEBİLİR KESİCİ UÇLU MATKAP
DÜŞÜK DELME GÜRÜLTÜSÜ VE GÜÇLÜ GÖVDE



*M*plus...

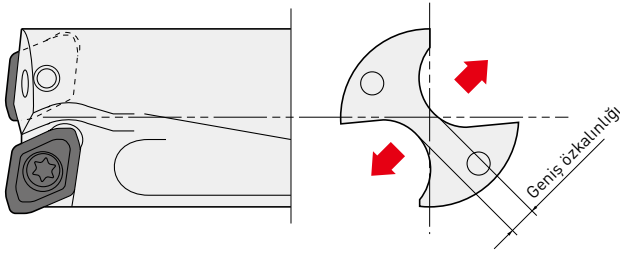
TAFS, TAFM, TAFL

DEĞİŞTİRİLEBİLİR KESİCİ UÇLU MATKAP

ÖZELLİKLER

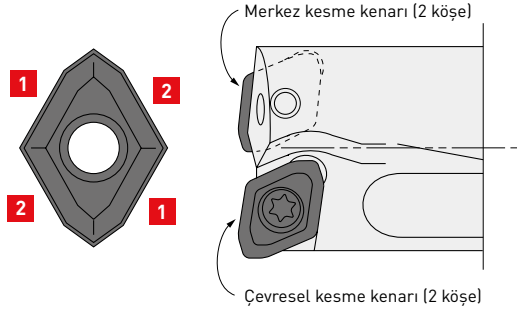
Güçlü Gövde

- Kapsamlı web tasarımı gürültüyü azaltır.
- Daha düşük kesme sesi.
- Sağlıklı uç yerleştirme için yüksek uç yuvası dayanıklılığı.



Ekonomik Kesici uç

- Ekonomik dört köşe kullanımı.



1 Merkez kenar

2 Çevresel kenar



TAFS, TAFM, TAFL

KESME PERFORMANSI

TALAŞ GEOMETRİSİ

U1 Kırıcı

Malzeme	Yumuşak Çelik
Matkap Çapı (mm)	Ø 25
Vc (m/dk)	200
f (mm/dev)	0.10



U2 Kırıcı

Malzeme	DIN X5CrNi189
Matkap Çapı (mm)	Ø 25
Vc (m/dk)	150
f (mm/dev)	0.10



U3 Kırıcı

Malzeme	DIN Ck45
Matkap Çapı (mm)	Ø 25
Vc (m/dk)	150
f (mm/dev)	0.14



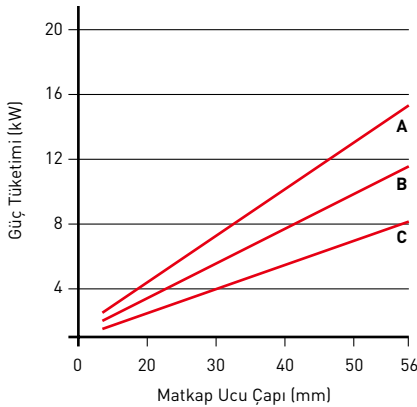
U3 Kırıcı

Malzeme	DIN 42CrMo4
Matkap Çapı (mm)	Ø 25
Vc (m/dk)	150
f (mm/dev)	0.12

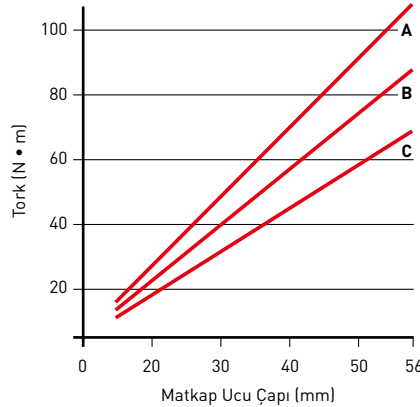


KESME DİRENCİ

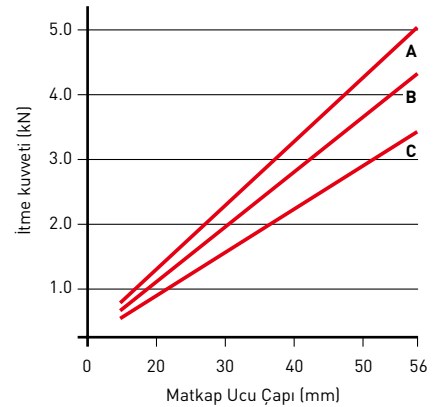
GÜÇ TÜKETİMİ



TORK



İTME KUVVETİ

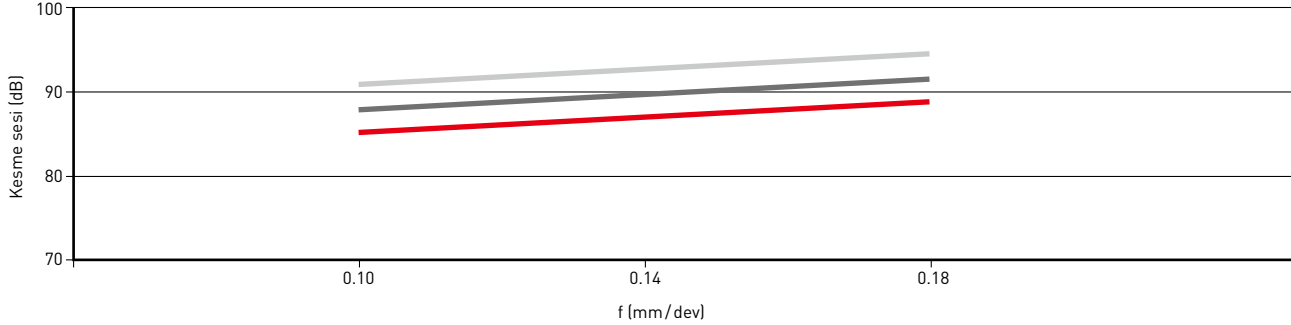


1. İş parçası: DIN X5CrNi189 (220HB) Kesme Hızı: 150 m/dk Kesici Uç: U2 Kırıcı

A: f = 0.15 mm/dev B: f = 0.1 mm/dev C: f = 0.06 mm/dev

TAFS, TAFM, TAFL

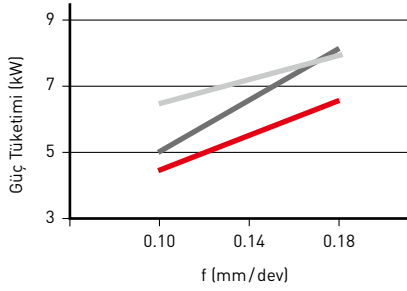
KESME SESİ



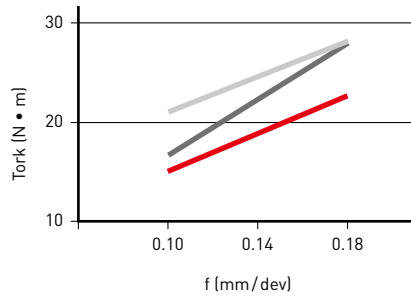
1. İş parçası: DIN 42CrMo4 (200 – 220 HB) Matkap Ucu Çapı (mm): Ø 25 Kesme Hızı: 150 m/dk Kesici Uç: U2 Kırıcı

KESME DİRENCİ

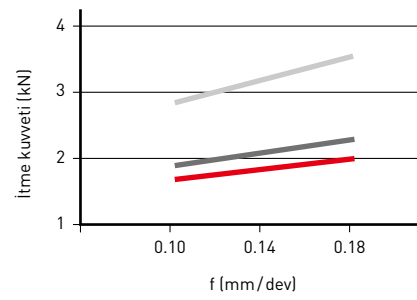
GÜÇ TÜKETİMİ



TORK

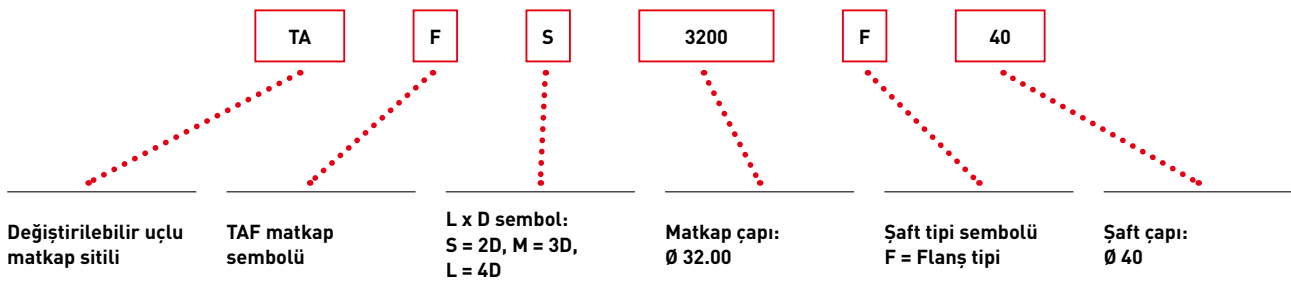


İTME KUVVETİ



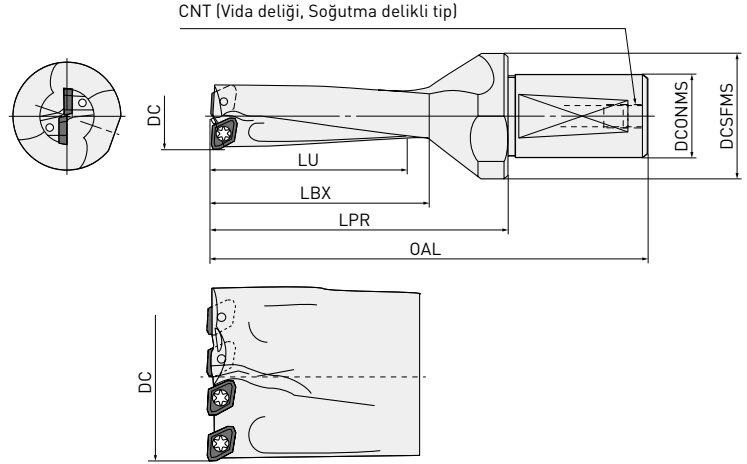
1. İş parçası: DIN 42CrMo4 (200 – 220 HB) Matkap Ucu Çapı (mm): Ø 25 Kesme Hızı: 150 m/dk Kesici Uç: U3 Kırıcı

GW > TANIMLAMA



TAFS, TAFM, TAFL

P M K



Diş Sayısı = 4 (DC > 49)

Sipariş No.	Stok	DC	L/D	ZNF	LU	LBX	LPR	OAL	DCONMS	DCSFMS	CNT	Kesici uç
TAFS1200F20	●		2		24	29	39	82	20	25	PT1/8	
TAFM1200F20	●	12.0	3	2	36	41	51	94	20	25	PT1/8	GCMT040204-U [○]
TAFL1200F20	●		4		48	53	63	106	20	25	PT1/8	
TAFS1250F20	●		2		25	29	39	82	20	25	PT1/8	
TAFM1250F20	●	12.5	3	2	37.5	41	51	94	20	25	PT1/8	GCMT040204-U [○]
TAFL1250F20	●		4		50	53	63	106	20	25	PT1/8	
TAFS1300F20	●		2		26	31	41	84	20	25	PT1/8	
TAFM1300F20	●	13.0	3	2	39	44	54	97	20	25	PT1/8	GCMT040204-U [○]
TAFL1300F20	●		4		52	57	67	110	20	25	PT1/8	
TAFS1350F20	●		2		27	31	41	84	20	25	PT1/8	
TAFM1350F20	●	13.5	3	2	40.5	44	54	97	20	25	PT1/8	GCMT040204-U [○]
TAFL1350F20	●		4		54	57	67	110	20	25	PT1/8	
TAFS1400F20	●		2		28	33	43	86	20	25	PT1/8	
TAFM1400F20	●	14.0	3	2	42	47	57	100	20	25	PT1/8	GCMT040204-U [○]
TAFL1400F20	●		4		56	61	71	114	20	25	PT1/8	
TAFS1450F20	●		2		29	33	43	86	20	25	PT1/8	
TAFM1450F20	●	14.5	3	2	43.5	47	57	100	20	25	PT1/8	GCMT040204-U [○]
TAFL1450F20	●		4		58	61	71	114	20	25	PT1/8	
TAFS1500F20	●		2		30	35	45	88	20	25	PT1/8	
TAFM1500F20	●	15.0	3	2	45	50	60	103	20	25	PT1/8	GPMT060204-U [○]
TAFL1500F20	●		4		60	65	75	118	20	25	PT1/8	
TAFS1550F20	●		2		31	35	45	88	20	25	PT1/8	
TAFM1550F20	●	15.5	3	2	46.5	50	60	103	20	25	PT1/8	GPMT060204-U [○]
TAFL1550F20	●		4		62	65	75	118	20	25	PT1/8	
TAFS1600F25	●		2		32	38	57	107	25	35	PT1/8	
TAFM1600F25	●	16.0	3	2	48	54	73	123	25	35	PT1/8	GPMT060204-U [○]
TAFL1600F25	●		4		64	70	89	139	25	35	PT1/8	
TAFS1650F25	●		2		33	38	57	107	25	35	PT1/8	
TAFM1650F25	●	16.5	3	2	49.5	54	73	123	25	35	PT1/8	GPMT060204-U [○]

1/5

TAFS, TAFM, TAFL

Sipariş No.	Stok	DC	L/D	ZNF	LU	LBX	LPR	OAL	DCONMS	DCSFMX	CNT	Kesici uç
TAFS1700F25	●		2		34	41	59	109	25	35	PT1/8	
TAFM1700F25	●	17.0	3	2	51	58	76	126	25	35	PT1/8	GPMT060204-U○
TAFL1700F25	●		4		68	75	93	143	25	35	PT1/8	
TAFS1750F25	●		2		35	41	59	109	25	35	PT1/8	
TAFM1750F25	●	17.5	3	2	52.5	58	76	126	25	35	PT1/8	GPMT060204-U○
TAFL1750F25	●		4		70	75	93	143	25	35	PT1/8	
TAFS1800F25	●		2		36	43	61	111	25	35	PT1/8	
TAFM1800F25	●	18.0	3	2	54	61	79	129	25	35	PT1/8	GPMT070204-U○
TAFL1800F25	●		4		72	79	97	147	25	35	PT1/8	
TAFS1850F25	●		2		37	43	61	111	25	35	PT1/8	
TAFM1850F25	●	18.5	3	2	55.5	61	79	129	25	35	PT1/8	GPMT070204-U○
TAFS1900F25	●		2		38	46	63	113	25	35	PT1/8	
TAFM1900F25	●	19.0	3	2	57	65	82	132	25	35	PT1/8	GPMT070204-U○
TAFL1900F25	●		4		76	84	101	151	25	35	PT1/8	
TAFS1950F25	●		2		39	46	63	113	25	35	PT1/8	
TAFM1950F25	●	19.5	3	2	58.5	65	82	132	25	35	PT1/8	GPMT070204-U○
TAFS2000F25	●		2		40	48	65	115	25	35	PT1/8	
TAFM2000F25	●	20.0	3	2	60	68	85	135	25	35	PT1/8	GPMT070204-U○
TAFL2000F25	●		4		80	88	105	155	25	35	PT1/8	
TAFS2050F25	●		2		41	48	65	115	25	35	PT1/8	
TAFM2050F25	●	20.5	3	2	61.5	68	85	135	25	35	PT1/8	GPMT070204-U○
TAFS2100F25	●		2		42	50	67	117	25	35	PT1/8	
TAFM2100F25	●	21.0	3	2	63	71	88	138	25	35	PT1/8	GPMT070204-U○
TAFL2100F25	●		4		84	92	109	159	25	35	PT1/8	
TAFS2150F25	●		2		43	50	67	117	25	35	PT1/8	
TAFM2150F25	●	21.5	3	2	64.5	71	88	138	25	35	PT1/8	GPMT070204-U○
TAFS2200F25	●		2		44	53	69	119	25	35	PT1/8	
TAFM2200F25	●	22.0	3	2	66	75	91	141	25	35	PT1/8	GPMT070204-U○
TAFL2200F25	●		4		88	97	113	163	25	35	PT1/8	
TAFS2250F25	●		2		45	53	69	119	25	35	PT1/8	
TAFM2250F25	●	22.5	3	2	67.5	75	91	141	25	35	PT1/8	GPMT070204-U○
TAFS2300F25	●		2		46	55	71	121	25	35	PT1/8	
TAFM2300F25	●	23.0	3	2	69	78	94	144	25	35	PT1/8	GPMT090304-U○
TAFL2300F25	●		4		92	101	117	167	25	35	PT1/8	
TAFS2350F25	●		2		47	55	71	121	25	35	PT1/8	
TAFM2350F25	●	23.5	3	2	70.5	78	94	144	25	35	PT1/8	GPMT090304-U○
TAFL2350F25	●		4		94	101	117	167	25	35	PT1/8	
TAFS2400F25	●		2		48	58	73	123	25	35	PT1/8	
TAFM2400F25	●	24.0	3	2	72	82	97	147	25	35	PT1/8	GPMT090304-U○
TAFL2400F25	●		4		96	106	121	171	25	35	PT1/8	
TAFS2450F25	●		2		49	58	73	123	25	35	PT1/8	
TAFM2450F25	●	24.5	3	2	73.5	82	97	147	25	35	PT1/8	GPMT090304-U○
TAFS2500F32	●		2		50	60	75	130	32	42	PT1/8	
TAFM2500F32	●	25.0	3	2	75	85	100	155	32	42	PT1/8	GPMT090304-U○
TAFL2500F25	●		4		100	110	125	180	25	35	PT1/8	
TAFL2500F32	●		4		100	110	125	180	32	42	PT1/8	
TAFS2550F32	●		2		51	60	75	130	32	42	PT1/8	
TAFM2550F32	●	25.5	3	2	76.5	85	100	155	32	42	PT1/8	GPMT090304-U○
TAFS2600F32	●		2		52	62	77	132	32	42	PT1/8	
TAFM2600F32	●	26.0	3	2	78	88	103	158	32	42	PT1/8	GPMT090304-U○
TAFL2600F32	●		4		104	114	129	184	32	42	PT1/8	

TAFS,TAFM,TAFL

Sipariş No.	Stok	DC	L/D	ZNF	LU	LBX	LPR	OAL	DCONMS	DCSFMX	CNT	Kesici uç
TAFS2650F32	●		2		53	62	77	132	32	42	PT1/8	
TAFM2650F32	●	26.5	3	2	79.5	88	103	158	32	42	PT1/8	GPMT090304-U
TAFL2650F32	●		4		106	114	129	184	32	42	PT1/8	
TAFS2700F32	●		2		54	65	79	134	32	42	PT1/8	
TAFM2700F32	●	27.0	3	2	81	92	106	161	32	42	PT1/8	GPMT090304-U
TAFL2700F32	●		4		108	119	133	188	32	42	PT1/8	
TAFS2750F32	●		2		55	65	79	134	32	42	PT1/8	
TAFM2750F32	●	27.5	3	2	82.5	92	106	161	32	42	PT1/8	GPMT090304-U
TAFS2800F32	●		2		56	67	81	136	32	42	PT1/8	
TAFM2800F32	●	28.0	3	2	84	95	109	164	32	42	PT1/8	GPMT11T308-U
TAFL2800F32	●		4		112	123	137	192	32	42	PT1/8	
TAFS2850F32	●		2		57	67	81	136	32	42	PT1/8	
TAFM2850F32	●	28.5	3	2	85.5	95	109	164	32	42	PT1/8	GPMT11T308-U
TAFL2850F40	●		4		114	123	137	202	40	50	PT1/8	
TAFS2900F32	●		2		58	70	83	138	32	42	PT1/8	
TAFM2900F32	●	29.0	3	2	87	99	112	167	32	42	PT1/8	GPMT11T308-U
TAFL2900F32	●		4		116	128	141	196	32	42	PT1/8	
TAFS2950F32	●		2		59	70	83	138	32	42	PT1/8	
TAFM2950F32	●	29.5	3	2	88.5	99	112	167	32	42	PT1/8	GPMT11T308-U
TAFS3000F32	●		2		60	72	90	145	32	50	PT1/8	
TAFS3000F40	●		2		60	72	90	155	40	50	PT1/4	
TAFM3000F32	●		3		90	102	120	175	32	50	PT1/8	
TAFM3000F40	●	30.0	3	2	90	102	120	185	40	50	PT1/4	GPMT11T308-U
TAFL3000F32	●		4		120	132	150	205	32	42	PT1/8	
TAFL3000F40	●		4		120	132	150	215	40	50	PT1/4	
TAFS3050F40	●		2		61	72	90	155	40	50	PT1/4	
TAFM3050F40	●	30.5	3	2	91.5	102	120	185	40	50	PT1/4	GPMT11T308-U
TAFS3100F32	●		2		62	74	92	147	32	50	PT1/8	
TAFS3100F40	●		2		62	74	92	157	40	50	PT1/4	
TAFM3100F32	●		3		93	105	123	178	32	50	PT1/8	
TAFM3100F40	●	31.0	3	2	93	105	123	188	40	50	PT1/4	GPMT11T308-U
TAFL3100F32	●		4		124	135	154	209	32	42	PT1/8	
TAFL3100F40	●		4		124	136	154	219	40	50	PT1/4	
TAFS3200F32	●		2		64	77	94	149	32	50	PT1/8	
TAFS3200F40	●		2		64	77	94	159	40	50	PT1/4	
TAFM3200F32	●		3		96	109	126	181	32	50	PT1/8	
TAFM3200F40	●	32.0	3	2	96	109	126	191	40	50	PT1/4	GPMT11T308-U
TAFL3200F32	●		4		128	141	158	213	32	42	PT1/8	
TAFL3200F40	●		4		128	141	158	223	40	50	PT1/4	
TAFS3300F32	●		2		66	79	96	151	32	50	PT1/8	
TAFS3300F40	●		2		66	79	96	161	40	50	PT1/4	
TAFM3300F32	●		3		99	112	129	184	32	50	PT1/8	
TAFM3300F40	●	33.0	3	2	99	112	129	194	40	50	PT1/4	GPMT11T308-U
TAFL3300F32	●		4		132	145	162	217	32	42	PT1/8	
TAFL3300F40	●		4		132	145	162	227	40	50	PT1/4	
TAFS3400F32	●		2		68	82	98	153	32	50	PT1/8	
TAFS3400F40	●		2		68	82	98	163	40	50	PT1/4	
TAFM3400F32	●		3		102	116	132	187	32	50	PT1/8	
TAFM3400F40	●	34.0	3	2	102	116	132	197	40	50	PT1/4	GPMT11T308-U
TAFL3400F32	●		4		136	150	166	231	32	42	PT1/8	
TAFL3400F40	●		4		136	150	166	231	40	50	PT1/4	

TAFS,TAFM,TAFL

Sipariş No.	Stok	DC	L/D	ZNF	LU	LBX	LPR	OAL	DCONMS	DCSFMX	CNT	Kesici uç
TAFS3500F32	●		2		70	84	100	155	32	50	PT1/8	GPMT140408-U○
TAFS3500F40	●		2		70	84	100	165	40	50	PT1/4	
TAFM3500F32	●	35.0	3	2	105	119	135	190	32	50	PT1/8	
TAFM3500F40	●		3		105	119	135	200	40	50	PT1/4	
TAFL3500F32	●		4		140	154	170	235	32	42	PT1/8	
TAFL3500F40	●		4		140	154	170	235	40	50	PT1/4	
TAFS3600F32	□		2		72	86	102	157	32	50	PT1/8	GPMT140408-U○
TAFS3600F40	□		2		72	86	102	167	40	50	PT1/4	
TAFM3600F32	□	36.0	3	2	108	122	138	193	32	50	PT1/8	
TAFM3600F40	□		3		108	122	138	203	40	50	PT1/4	
TAFL3600F32	□		4		144	158	174	229	32	42	PT1/8	
TAFL3600F40	□		4		144	158	174	239	40	50	PT1/4	
TAFS3700F32	□		2		74	89	104	159	32	50	PT1/8	GPMT140408-U○
TAFS3700F40	□		2		74	89	104	169	40	50	PT1/4	
TAFM3700F32	□	37.0	3	2	111	126	141	196	32	50	PT1/8	
TAFM3700F40	□		3		111	126	141	206	40	50	PT1/4	
TAFL3700F32	□		4		148	163	178	233	32	42	PT1/8	
TAFL3700F40	□		4		148	163	178	243	40	50	PT1/4	
TAFS3750F32	□		2		75	89	104	159	32	50	PT1/8	GPMT140408-U○
TAFS3750F40	□		2		75	89	104	169	40	50	PT1/4	
TAFM3750F32	□	37.5	3	2	112.5	126	141	196	32	50	PT1/8	
TAFM3750F40	□		3		112.5	126	141	206	40	50	PT1/4	
TAFL3750F32	□		4		150	163	178	233	32	42	PT1/8	
TAFL3750F40	□		4		150	163	178	243	40	50	PT1/4	
TAFS3800F32	□		2		76	91	106	161	32	50	PT1/8	GPMT140408-U○
TAFS3800F40	□		2		76	91	106	171	40	50	PT1/4	
TAFM3800F32	□	38.0	3	2	114	129	144	199	32	50	PT1/8	
TAFM3800F40	□		3		114	129	144	209	40	50	PT1/4	
TAFL3800F32	□		4		152	167	182	247	32	42	PT1/8	
TAFL3800F40	□		4		152	167	182	247	40	50	PT1/4	
TAFS3900F32	□		2		78	94	108	163	32	50	PT1/8	GPMT140408-U○
TAFS3900F40	□		2		78	94	108	173	40	50	PT1/4	
TAFM3900F32	□	39.0	3	2	117	133	147	202	32	50	PT1/8	
TAFM3900F40	□		3		117	133	147	212	40	50	PT1/4	
TAFL3900F32	□		4		156	172	186	251	32	42	PT1/8	
TAFL3900F40	□		4		156	172	186	251	40	50	PT1/4	
TAFS4000F32	□		2		80	96	110	165	32	50	PT1/8	GPMT140408-U○
TAFS4000F40	□		2		80	96	110	175	40	50	PT1/4	
TAFM4000F32	□	40.0	3	2	120	136	150	205	32	50	PT1/8	
TAFM4000F40	□		3		120	136	150	215	40	50	PT1/4	
TAFL4000F32	□		4		160	176	190	245	32	42	PT1/8	
TAFL4000F40	□		4		160	176	190	255	40	50	PT1/4	
TAFS4100F40	□		2		82	98	112	177	40	50	PT1/4	GPMT140408-U○
TAFM4100F40	□	41.0	3	2	123	139	153	218	40	50	PT1/4	
TAFL4100F40	□		4		164	180	194	259	40	50	PT1/4	
TAFS4200F40	□		2		84	101	114	179	40	50	PT1/4	GPMT140408-U○
TAFM4200F40	□	42.0	3	2	126	143	156	221	40	50	PT1/4	
TAFL4200F40	□		4		168	185	198	263	40	50	PT1/4	
TAFS4300F40	□		2		86	103	116	181	40	50	PT1/4	GPMT140408-U○
TAFM4300F40	□	43.0	3	2	129	146	159	224	40	50	PT1/4	
TAFL4300F40	□		4		172	189	202	267	40	50	PT1/4	

TAFS,TAFM,TAFL

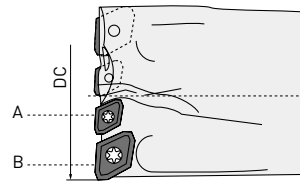
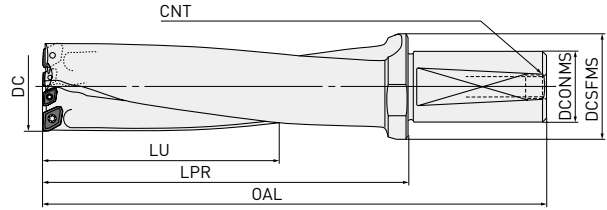
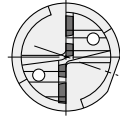
Sipariş No.	Stok	DC	L/D	ZNF	LU	LBX	LPR	OAL	DCONMS	DCSFMX	CNT	Kesici uç
TAFS4400F40	<input type="checkbox"/>		2		88	106	118	183	40	50	PT1/4	GPMT140408-U
TAFM4400F40	<input type="checkbox"/>	44.0	3	2	132	150	162	227	40	50	PT1/4	
TAFL4400F40	<input type="checkbox"/>		4		176	194	206	271	40	50	PT1/4	
TAFS4500F40	<input type="checkbox"/>		2		90	108	120	185	40	54	PT1/4	GPMT140408-U
TAFM4500F40	<input type="checkbox"/>	45.0	3	2	135	153	165	230	40	54	PT1/4	
TAFL4500F40	<input type="checkbox"/>		4		180	198	210	275	40	54	PT1/4	
TAFS4600F40	<input type="checkbox"/>		2		92	110	122	187	40	54	PT1/4	GPMT140408-U
TAFM4600F40	<input type="checkbox"/>	46.0	3	2	138	156	168	233	40	54	PT1/4	
TAFL4600F40	<input type="checkbox"/>		4		184	202	214	279	40	54	PT1/4	
TAFS4700F40	<input type="checkbox"/>		2		94	113	124	189	40	54	PT1/4	GPMT140408-U
TAFM4700F40	<input type="checkbox"/>	47.0	3	2	141	160	171	236	40	54	PT1/4	
TAFL4700F40	<input type="checkbox"/>		4		188	207	218	283	40	54	PT1/4	
TAFS4800F40	<input type="checkbox"/>		2		96	115	126	191	40	54	PT1/4	GPMT140408-U
TAFM4800F40	<input type="checkbox"/>	48.0	3	2	144	163	174	239	40	54	PT1/4	
TAFL4800F40	<input type="checkbox"/>		4		192	211	222	287	40	54	PT1/4	
TAFS4900F40	<input type="checkbox"/>		2		98	118	133	198	40	58	PT1/4	GPMT090304-U
TAFM4900F40	<input type="checkbox"/>	49.0	3	4	147	167	182	247	40	58	PT1/4	
TAFL4900F40	<input type="checkbox"/>		4		196	216	231	296	40	58	PT1/4	
TAFS5000F40	<input type="checkbox"/>		2		100	120	135	200	40	58	PT1/4	GPMT090304-U
TAFM5000F40	<input type="checkbox"/>	50.0	3	4	150	170	185	250	40	58	PT1/4	
TAFL5000F40	<input type="checkbox"/>		4		200	220	235	300	40	58	PT1/4	
TAFS5100F40	<input type="checkbox"/>		2		102	122	137	202	40	58	PT1/4	GPMT090304-U
TAFM5100F40	<input type="checkbox"/>	51.0	3	4	153	173	188	253	40	58	PT1/4	
TAFL5100F40	<input type="checkbox"/>		4		204	224	239	304	40	58	PT1/4	
TAFS5200F40	<input type="checkbox"/>		2		104	125	139	204	40	58	PT1/4	GPMT090304-U
TAFM5200F40	<input type="checkbox"/>	52.0	3	4	156	177	191	256	40	58	PT1/4	
TAFL5200F40	<input type="checkbox"/>		4		208	229	243	308	40	58	PT1/4	
TAFS5300F40	<input type="checkbox"/>		2		106	127	141	206	40	63	PT1/4	GPMT090304-U
TAFM5300F40	<input type="checkbox"/>	53.0	3	4	159	180	194	259	40	63	PT1/4	
TAFL5300F40	<input type="checkbox"/>		4		212	233	247	312	40	63	PT1/4	
TAFS5400F40	<input type="checkbox"/>		2		108	128	143	208	40	63	PT1/4	GPMT090304-U
TAFM5400F40	<input type="checkbox"/>	54.0	3	4	162	182	197	262	40	63	PT1/4	
TAFL5400F40	<input type="checkbox"/>		4		216	236	251	316	40	63	PT1/4	
TAFS5500F40	<input type="checkbox"/>		2		110	130	145	210	40	63	PT1/4	GPMT090304-U
TAFM5500F40	<input type="checkbox"/>	55.0	3	4	165	185	200	265	40	63	PT1/4	
TAFL5500F40	<input type="checkbox"/>		4		220	240	255	320	40	63	PT1/4	
TAFS5600F40	<input type="checkbox"/>		2		112	132	147	212	40	63	PT1/4	GPMT090304-U
TAFM5600F40	<input type="checkbox"/>	56.0	3	4	168	188	203	268	40	63	PT1/4	
TAFL5600F40	<input type="checkbox"/>		4		224	244	259	324	40	63	PT1/4	

5/5

TAFS, TAFM, TAFL

RİJİTLİĞİ ARTIRILMIŞ TİP


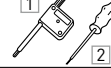
P M K



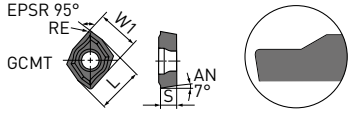
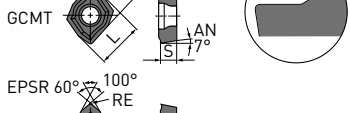
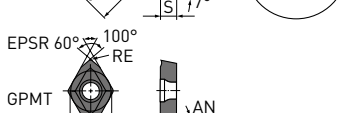
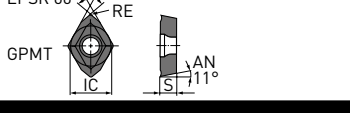
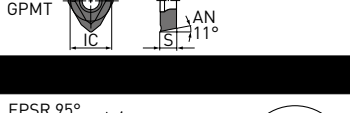
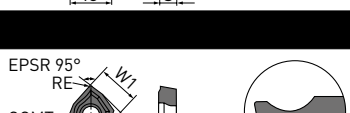
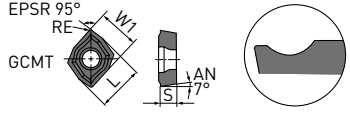
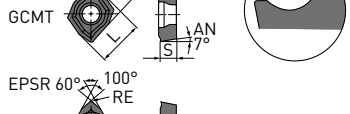
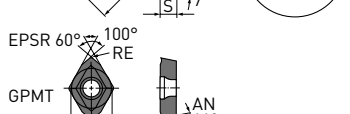
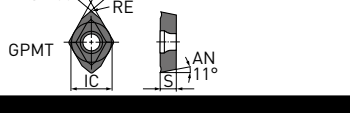
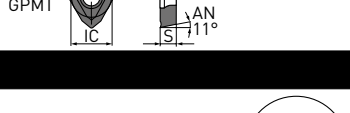

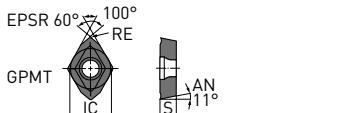
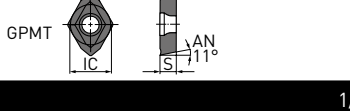
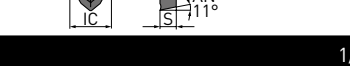



Sipariş No.	Stok	DC	L/D	ZNF	DCONMS	DCSFMS	CNT	OAL	LPR	LU	İç / Dış tip	Kesici uç
TAFS5000F40-E	<input type="checkbox"/>		2	4	40	58	PT1/4	200	135	120	A	GPMT090304-U \odot
											B	GPMT11T308-U \odot
TAFM5000F40-E	<input type="checkbox"/>	50.0	3	4	40	58	PT1/4	250	185	170	A	GPMT090304-U \odot
											B	GPMT11T308-U \odot
TAFL5000F40-E	<input type="checkbox"/>		4	4	40	58	PT1/4	300	235	220	A	GPMT090304-U \odot
											B	GPMT11T308-U \odot
TAFS5100F40-E	<input type="checkbox"/>		2	4	40	58	PT1/4	202	137	122	A	GPMT090304-U \odot
											B	GPMT11T308-U \odot
TAFM5100F40-E	<input type="checkbox"/>	51.0	3	4	40	58	PT1/4	253	188	173	A	GPMT090304-U \odot
											B	GPMT11T308-U \odot
TAFL5100F40-E	<input type="checkbox"/>		4	4	40	58	PT1/4	304	239	224	A	GPMT090304-U \odot
											B	GPMT11T308-U \odot
TAFS5200F40-E	<input type="checkbox"/>		2	4	40	58	PT1/4	204	139	125	A	GPMT090304-U \odot
											B	GPMT11T308-U \odot
TAFM5200F40-E	<input type="checkbox"/>	52.0	3	4	40	58	PT1/4	256	191	177	A	GPMT090304-U \odot
											B	GPMT11T308-U \odot
TAFL5200F40-E	<input type="checkbox"/>		4	4	40	58	PT1/4	308	243	229	A	GPMT090304-U \odot
											B	GPMT11T308-U \odot
TAFS5300F40-E	<input type="checkbox"/>		2	4	40	63	PT1/4	206	141	127		
TAFM5300F40-E	<input type="checkbox"/>	53.0	3	4	40	63	PT1/4	259	194	180	A	GPMT11T308-U \odot
TAFL5300F40-E	<input type="checkbox"/>		4	4	40	63	PT1/4	312	247	233		
TAFS5400F40-E	<input type="checkbox"/>		2	4	40	63	PT1/4	208	134	128		
TAFM5400F40-E	<input type="checkbox"/>	54.0	3	4	40	63	PT1/4	262	197	182	A	GPMT11T308-U \odot
TAFL5400F40-E	<input type="checkbox"/>		4	4	40	63	PT1/4	316	251	236		
TAFS5500F40-E	<input type="checkbox"/>		2	4	40	63	PT1/4	210	145	130		
TAFM5500F40-E	<input type="checkbox"/>	55.0	3	4	40	63	PT1/4	265	200	185	A	GPMT11T308-U \odot
TAFL5500F40-E	<input type="checkbox"/>		4	4	40	63	PT1/4	320	255	240		
TAFS5600F40-E	<input type="checkbox"/>		2	4	40	63	PT1/4	212	147	132		
TAFM5600F40-E	<input type="checkbox"/>	56.0	3	4	40	63	PT1/4	268	203	188	A	GPMT11T308-U \odot
TAFL5600F40-E	<input type="checkbox"/>		4	4	40	63	PT1/4	324	259	244		

TAFS, TAFM, TAFL

YEDEK PARÇALAR

Takım Tutucu Tipi	 	
	Uç Vidası	Anahtar
GCMT040204-U○	TS2	1 TKY06F
GPMT060204-U○	TS2	1 TKY06F
GPMT070204-U○	TS25	1 TKY08F
GPMT090304-U○	TS3	1 TKY08F
GPMT11T308-U○	TS4	2 TKY15D
GPMT140408-U○	TS5	2 TKY25D
GPMT090304-U○	TS3	1 TKY08F

KESİCİ UÇLAR

Sipariş No.	VP15TF	UP20M	GP20M	UE6020	US735	L	W1	IC	S	RE	Matkap Çapı	Şekil
U1												
GCMT040204-U1	●					5.0	4.7	—	2.38	0.4	Ø 12 – 14.5	     
GPMT060204-U1	●			●	●	—	—	5.56	2.38	0.4	Ø 15 – 17.5	
GPMT070204-U1	●			●	●	—	—	6.35	2.38	0.4	Ø 18 – 22.5	
GPMT090304-U1	●			●	●	—	—	7.94	3.18	0.4	Ø 23 – 27.5	
GPMT090304-U1	●			●	●	—	—	7.94	3.18	0.4	Ø 49 – 56	
GPMT11T308-U1	●			●	●	—	—	9.525	3.97	0.8	Ø 28 – 34	
GPMT140408-U1	●			●	●	—	—	12.70	4.76	0.8	Ø 35 – 48	
U2												
GCMT040204-U2	●		●			5.0	4.7	—	2.38	0.4	Ø 12 – 14.5	     
GPMT060204-U2	●	●		●	●	—	—	5.56	2.38	0.4	Ø 15 – 17.5	
GPMT070204-U2	●	●		●	●	—	—	6.35	2.38	0.4	Ø 18 – 22.5	
GPMT090304-U2	●	●		●	●	—	—	7.94	3.18	0.4	Ø 23 – 27.5	
GPMT090304-U2	●	●		●	●	—	—	7.94	3.18	0.4	Ø 49 – 56	
GPMT11T308-U2	●	●		●	●	—	—	9.525	3.97	0.8	Ø 28 – 34	
GPMT140408-U2	●	●		●	●	—	—	12.70	4.76	0.8	Ø 35 – 48	
U3												
GPMT060204-U3	●			●	●	—	—	5.56	2.38	0.4	Ø 15 – 17.5	     
GPMT070204-U3	●			●	●	—	—	6.35	2.38	0.4	Ø 18 – 22.5	
GPMT090304-U3	●			●	●	—	—	7.94	3.18	0.4	Ø 23 – 27.5	
GPMT090304-U3	●			●	●	—	—	7.94	3.18	0.4	Ø 49 – 56	
GPMT11T308-U3	●			●	●	—	—	9.525	3.97	0.8	Ø 28 – 34	
GPMT140408-U3	●			●	●	—	—	12.70	4.76	0.8	Ø 35 – 48	

1/1

146 

TAFS, TAFM, TAFL

TALAŞ KIRICI ÖNERİSİ

Malzeme	Kalite			
	1. Önerimiz		2. Önerimiz	
	GCMT	GPMT	GCMT	GPMT
P Yumuşak Çelik	U1	U1		
			U2	U2
				U3
P Karbon Çeliği Alaşımli Çelik Alaşımli Takım Çelik	U2	U2	U1	U1
				U2
				U3
M Paslanmaz Çelik			U1	U1
	U2	U2		
				U3
K Gri Dökme Demir Duktil Dökme Demir	U2	U3	U1	U1
				U2

1/1


KESİCİ UÇ KALİTE ÖNERİSİ

Malzeme	Kalite			
	1. Önerimiz		2. Önerimiz	
	GCMT	GPMT	GCMT	GPMT
P Yumuşak Çelik			VP15TF	VP15TF
	UP20M	UP20M		
			GP20M	
				UE6020
				US735
P Karbon Çeliği Alaşımli Çelik Alaşımli Takım Çelik	VP15TF	VP15TF		
			UP20M	UP20M
	GP20M	UE6020	GP20M	VP15TF
				US735
M Paslanmaz Çelik	VP15TF	VP15TF		
			UP20M	UP20M
	GP20M	US735	GP20M	
				UE6020
K Gri Dökme Demir Duktil Dökme Demir	VP15TF			
			UP20M	UP20M
	GP20M			UE6020
				US735
				VP15TF

1/1

TAFS, TAFM, TAFL

ÖNERİLEN KESME KOŞULLARI

Malzeme	Sertlik	Vc				Vc					
		L/D = 2, 3		L/D = 4		Matkap Çapı					
		Ø 12 - Ø 14.5	Ø 15 -	Ø 16 -		Ø 12 - Ø 14.5	Ø 15 - Ø 22.5	Ø 23 - Ø 34	Ø 35 - Ø 48	Ø 49 - Ø 56	
P	Yumuşak Çelik	≤180HB	150	200	140	U1	0.06	0.07	0.08	0.10	0.08
			(100 - 200)	(150 - 300)	(100 - 200)	U2	0.06	0.08	0.10	0.12	0.10
						U3	—	0.08	0.10	0.12	0.10
	Karbon Çelik	180 - 280 HB	120	150	100	U1	0.06	0.09	0.12	0.15	0.12
			(80 - 160)	(120 - 180)	(80 - 120)	U2	0.06	0.12	0.14	0.17	0.14
						U3	—	0.12	0.14	0.17	0.14
	Alaşımli Çelik	180 - 280 HB	120	150	100	U1	0.06	0.08	0.09	0.11	0.09
			(80 - 160)	(120 - 180)	(80 - 120)	U2	0.06	0.10	0.12	0.14	0.12
						U3	—	0.10	0.12	0.14	0.12
M	Paslanmaz Çelik	≤200HB	100	150	110	U1	0.07	0.07	0.08	0.10	0.08
			(80 - 120)	(120 - 200)	(80 - 140)	U2	0.07	0.08	0.10	0.12	0.10
						U3	—	0.08	0.10	0.12	0.10
K	Dökme Demir	Kopma Mukavemeti ≤350MPa	120	150	140	U1	0.07	0.07	0.10	0.10	0.10
			(80 - 160)	(120 - 180)	(110 - 160)	U2	0.07	0.15	0.20	0.20	0.20
						U3	—	0.15	0.20	0.20	0.20
	Duktil Dökme Demir	Kopma Mukavemeti ≤450MPa	120	150	100	U1	0.06	0.07	0.10	0.10	0.10
			(80 - 150)	(120 - 180)	(80 - 120)	U2	0.06	0.12	0.15	0.18	0.15
						U3	—	0.12	0.15	0.18	0.15

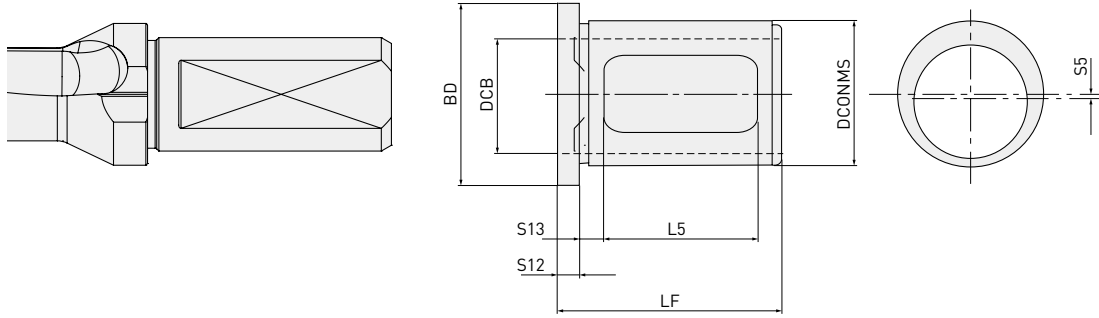
1/1

1. l/d= 4 için matkap kullanıldığında, ilerleme yukarıdaki önerilerin %80'ine düşürülmelidir.

TAFS, TAFM, TAFL

TAM UYUMLU AYAR BURCU [JFS]

Matkap şaftı için kesme çapının artırılmasında kullanılan çap ayar burcu.



Sipariş No.	Set Sipariş No.	Stok	DCB	DCONMS	BD	LF	L5	* Artış (S5x2)	TAF Tip Matkaplara Uygundur
JFS2520-10	JFS-1	●	20	25	33	43	30	0.1	TAFS/M/L1200F20 - TAFS/M/L1550F20
JFS2520-20		●	20	25	33	43	30	0.2	
JFS2520-30		●	20	25	33	43	30	0.3	
JFS2520-40		●	20	25	33	43	30	0.4	
JFS2520-50		●	20	25	33	43	30	0.5	
JFS3225-10	JFS-2	●	25	32	40	50	34	0.1	TAFS/M/L1600F25 - TAFS/M/L2450F25
JFS3225-20		●	25	32	40	50	34	0.2	
JFS3225-30		●	25	32	40	50	34	0.3	
JFS3225-40		●	25	32	40	50	34	0.4	
JFS3225-50		●	25	32	40	50	34	0.5	
JFS4032-10	JFS-3	●	32	40	48	55	40	0.1	TAFS/M/L2500F32 - TAFS/M/L2950F32
JFS4032-20		●	32	40	48	55	40	0.2	
JFS4032-30		●	32	40	48	55	40	0.3	
JFS4032-40		●	32	40	48	55	40	0.4	
JFS4032-50		●	32	40	48	55	40	0.5	
JFS5040-10	JFS-4	●	40	50	68	65	50	0.1	AFS/M/L2850F40 - TAFS/M/L5600F40 TAFS/M/L5000F40-E
JFS5040-20		●	40	50	68	65	50	0.2	
JFS5040-30		●	40	50	68	65	50	0.3	
JFS5040-40		●	40	50	68	65	50	0.4	
JFS5040-50		●	40	50	68	65	50	0.5	

1/1

* Artış: Kesme çapındaki artışın büyüklüğü.

TAFS, TAFM, TAFL

TAM UYUMLU AYAR BURCUNU SEÇME KILAVUZU

İstenilen = (Matkap Ø + JFS Artışı) + 0.1 mm

(Ör.) İstenen çap 20.3 mm (Standart ölçüden büyüklük 0.1 mm olarak alınır).

$$\text{Ø } 20.3 = (\text{TAFS/M/L2000F25} + \text{JFS3225-20}) + 0.1$$

20 mm Matkap

JFS'yi kullanarak,
0.2 mm bir artış olur

Standart
ölçüden
büyüklük

Seçilen Takım

Matkap: TAFM2000F25

Tam Uyumlu Burç [JFS]: JFS3225-20

1. Ölçü dışılık kullanılan kesme koşulları nedeniyle değişebilir, lütfen kılavuz olarak yukarıyı kullanın.

TAM UYUMLU BURCU SİPARİŞ ETME

SATIN ALMA YÖNTEMİ 1

Aşırı boyut kullanılan kesme koşulları nedeniyle değişebilir. Bu nedenle set olarak satın alınması önerilir. Bir sipariş verirken, lütfen Set sipariş numarasını kullanın. (5 manşon/set)

SATIN ALMA YÖNTEMİ 2

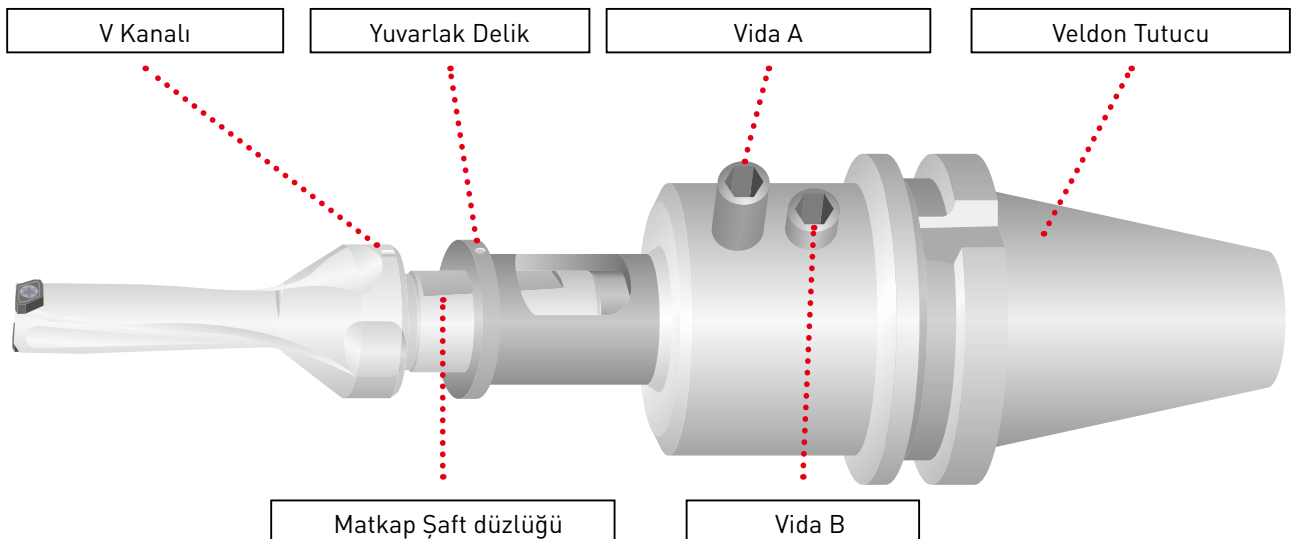
Ayrı ayrı sipariş etmek mümkündür. Bir sipariş verirken, lütfen bireysel sipariş numarasını kullanın.

TAM UYUMLU MANŞONU UYGULAMA

Matkabı takarken yandan kilitli tutucuya yerleştirin, matkap flanşının dış çevresel kenarındaki V şekilli çentiğini burç flanşı dış çevresel kenarındaki yuvarlak delik ile hizalayın ve yandan vidalı takım tutucuya matkabı bağlayın. (eğer matkabın V çentiği yoksa burcun yuvarlak deliği ile matkap gövdesi üzerindeki düzlüğü aynı hizaya getirin.)

Matkabı bağlamak için yandan kilitli tutucunun A vidasını burcun açık penceresine doğrudan takın. B vidasını sıkarken manşona zarar vermeyecek bir radde de sıkın.

- Burç çapı ile ince ayarlamalar yapılamaz.
- Pensli takım tutucular ile kullanılamaz.



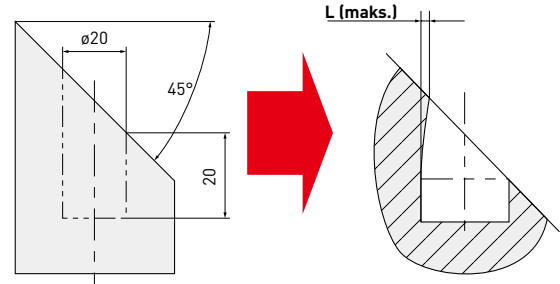
TAFS, TAFM, TAFL

UYGULAMA ÖRNEKLERİ

EGİMLİ YÜZEYDE DELME

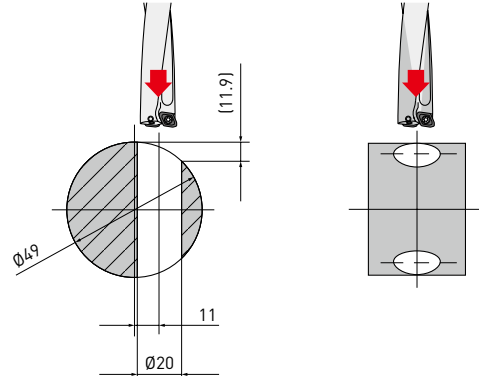
Malzeme	DIN 42CrMo4 (180 – 280 HB)
Takım	Ø 20 (3 x D)
Vc (m/dk)	80
f (mm/dev)	0.08

Takım	L (mm)	L (maks.)
TAF	0.11	İyi
Geleneksel A	0.17	İyi
Geleneksel B	0.13	Merkez ve çevresel kesici kenarlarda kırılmalar



YUVARLAK İŞ PARÇASINI DELME

Malzeme	DIN Ck50 (120 HB – 180 HB)
Takım	Ø 20 (3 x D)
Vc (m/dk)	50, 80, 100
f (mm/dev)	0.08 Başlangıç da kesme 0.05

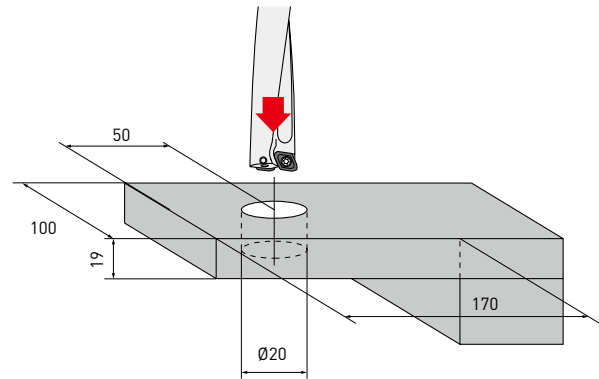
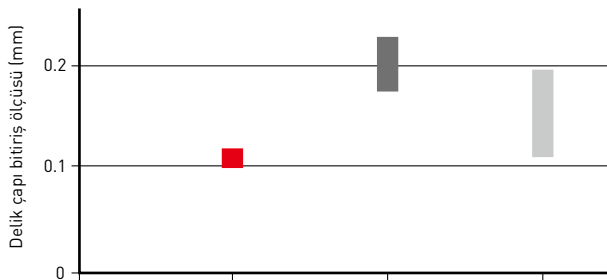


1. Geleneksel bir matkapla iç kesici kenar kırılır.

AÇIK DELİK DELME

Malzeme	DIN Ck50 (120 – 180 HB)
Takım	Ø 20 (3 x D)
Vc (m/dk)	80
f (mm/dev)	0.08

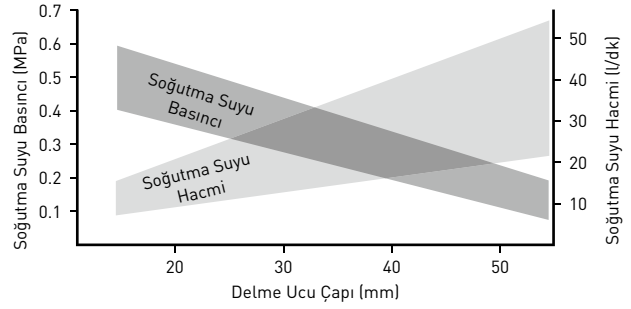
Matkap bitiriş ölçüsü (matkap çapına göre ölçülen)



TAFS, TAFM, TAFL

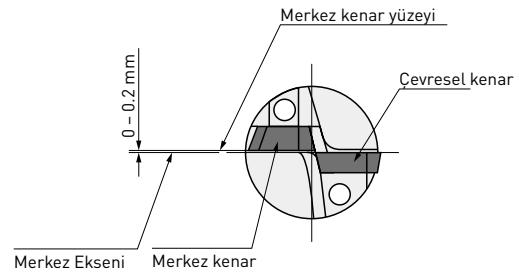
UYGULAMA

- Lütfen hem tezgah ayarlarında hem de iş parçasının bağlanmasında mevcut olası en yüksek rijidliği sağlayın.
- Soğutma sıvısı basıncı ve hacmi için aşağıdaki grafiği kullanın. Soğutma sıvısı bu matkabın verimli kullanımı için önemli bir faktördür.
- İstifli delme için kullanılamaz. Pek çok değiştirilebilen uçlu matkaplarda ortak olmakla birlikte; bu matkaplar çıkışta yuvarlak disk üretir, ancak tahliye edilmedikçe matkabın kırılmasına neden olabilir.

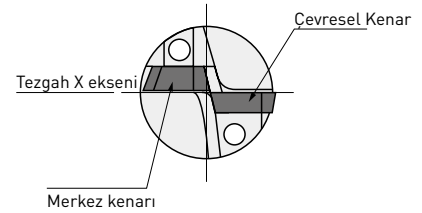


TORNADA KULLANILMASI

Merkez kesme kenarı 0 – 0.2 mm arasında merkezin üstünde konumlandırılmalıdır.

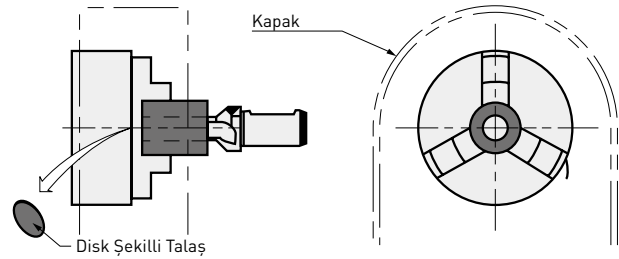


Matkap ofset ayarları ile delik çapı ayarlanır, dış kesme kenarı ve tezgah eksenini paralel ayarlanmalıdır.



Çaptan daha büyük bir delik üretirken. Matkap ofseti çapın %2'sinden büyük olmamalıdır. Düşük çaplı bir delik üretmek mümkün değildir.

Tornada delik delme sırasında, iş parçasından çıkan matkap tarafından üretilen disk yüksek hızda fırlayabilir. Yaralanma veya hasar tehlikesini azaltmak için bir koruyucu kullanımı şiddetle önerilir.



DÜNYA ÇAPINDA

MITSUBISHI MATERIALS - METAL İŞLEME ÇÖZÜMLERİ ŞİRKETİ BAŞARI İÇİN BİRLİKTELİK

Mitsubishi Materials'ın Metal İşleme Çözümleri bölümü, metallerin, kesici malzemelerinin, kaplamaların ve hassas takımların geliştirilmesi ve işlenmesine odaklanmıştır. Üretim teknolojisindeki engin bilgi birikimi ve uzun yıllara dayanan tecrübesi Mitsubishi Materials'ı hassas kesici takımları pazarında lider tedarikçilerinden biri yapmaktadır.

Şirketin global pazardaki varlığı Japonya, Avrupa, Hindistan, Brezilya, Çin, Tayland, Meksika ve ABD'deki genel merkez ve satış ofislerinin yanı sıra uluslararası distribütörlerden oluşan geniş bir ağı ile hedeflenmiş olup, kapsamlı bir hizmet sunmaktadır.

Bilgi alışverişi ve teknoloji transferi, açık iletişim ve sınırların ötesinde artan iş birlikleri, maksimum performans ve sürdürülebilir müşteri başarısını garanti etmektedir.

METAL İŞLEME ÇÖZÜMLERİ FİRMALARI



POLONYA

İNGİLTERE

JAPONYA

ÇİN

TAYLAND

HİNDİSTAN

TÜRKİYE



GERMANY

MMC HARTMETALL GMBH
Comeniusstr. 2 . 40670 Meerbusch
Phone +49 2159 91890 . Fax +49 2159 918966
Email admin@mmchg.de

UK Office

MMC HARDMETAL UK LTD
1 Centurion Court, Centurion Way
Tamworth, B77 5PN
Phone +44 1827 312312
Email sales@mitsubishicarbide.co.uk

UK Deliveries/Returns

Unit 4 B5K Business Park, Quartz Close
Tamworth, B77 4GR

SPAIN

MITSUBISHI MATERIALS ESPAÑA, S.A.
Calle Emperador 2 . 46136 Museros/Valencia
Phone +34 96 1441711
Email comercial@mmevalencia.es

FRANCE

MMC METAL FRANCE S.A.R.L.
6, Rue Jacques Monod . 91400 Orsay
Phone +33 1 69 35 53 53 . Fax +33 1 69 35 53 50
Email mmfsales@mmc-metal-france.fr

POLAND

MMC HARDMETAL POLAND SP. Z O.O
Al. Armii Krajowej 61 . 50 - 541 Wrocław
Phone +48 71335 1620 . Fax +48 71335 1621
Email sales@mitsubishicarbide.com.pl

ITALY

MMC ITALIA S.R.L.
Viale Certosa 144 . 20156 Milano
Phone +39 0293 77031 . Fax +39 0293 589093
Email info@mmc-italia.it

TURKEY

MMC HARTMETALL GMBH ALMANYA - İZMİR MERKEZ ŞUBESİ
Adalet Mahallesi Anadolu Caddesi No: 41-1 . 15001 35530 Bayraklı/İzmir
Phone +90 232 5015000 . Fax +90 232 5015007
Email info@mmchg.com.tr

europe.mmc-carbide.com

