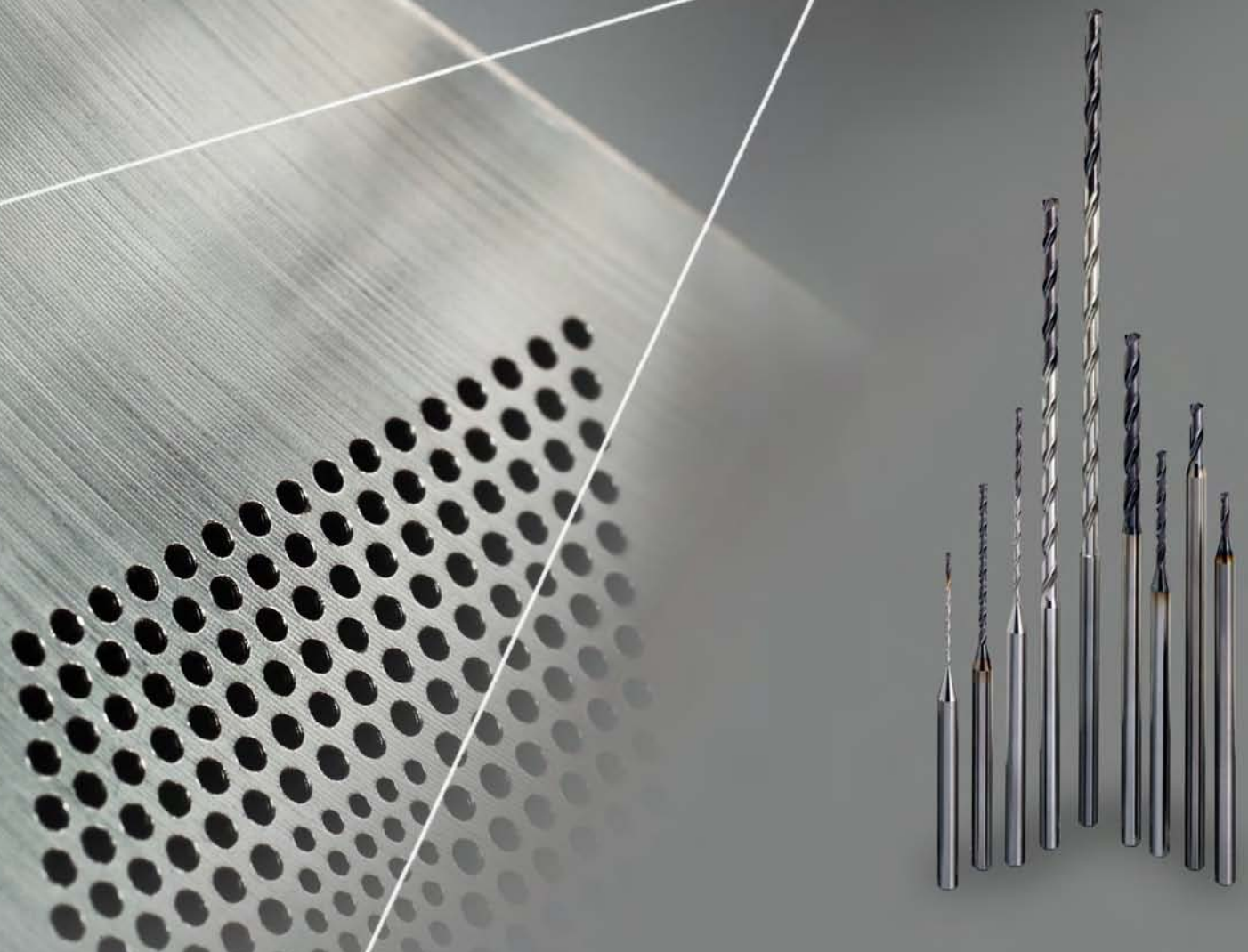


クーラント穴付小径超硬ソリッドドリル
WSTARドリルシリーズ

小径MWS形

クーラント穴付小径ドリルで 深穴加工の高能率化を実現!

- ガイド穴加工用スタブドリル(SBタイプ)との併用で安定した深穴加工を実現
- ドリル径φ0.5からφ2.95までのラインナップ
- 穴深さに合わせてL/D=1, 5, 12, 20, 25, 30を規格化



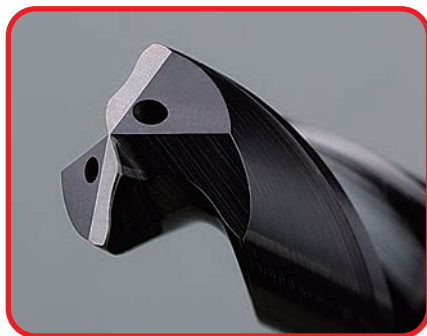
クーラント穴付小径超硬ソリッドドリル

WSTARドリルシリーズ

小径MWS形

■ 特長 ロングタイプドリル(LB/XB/DBタイプ)

- 小径深穴加工に特化したクーラント穴付&溝形状&切刃形状を迫及した設計!



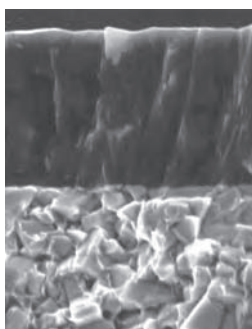
切りくず排出に優れた平滑な溝

クーラント穴による刃先へのクーラント供給により切りくずを強制的に排出

特殊溝形状による優れた切りくず排出性

切りくずを小さく分断する切れ刃形状

● 長寿命 ミラクル® コーティング VP15TF



VP15TFの組織

ミラクル®
コーティング
(Al,Ti)N

超微粒
超硬合金
TF15



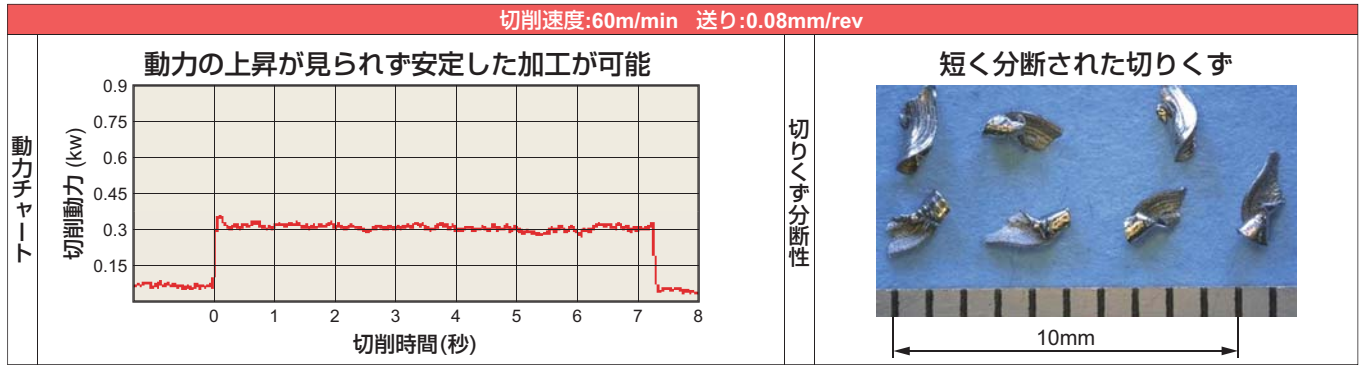
VP15TFの特長

ミラクル®コーティングVP15TFは耐溶着性にすぐれることから、一般鋼はもちろん軟鋼、炭素鋼、合金鋼、ステンレス鋼、鋳鉄系まで幅広い被削材に適用可能です。

切削性能

●優れた切りくず排出性

深さ75mmの小径深穴加工においてノンステップ加工を実現!



<切削条件>

被削材: SCM440
 ドリル: MWS0255X30DB (φ2.55mm)
 穴深さ: 75mm
 切削速度: 60m/min

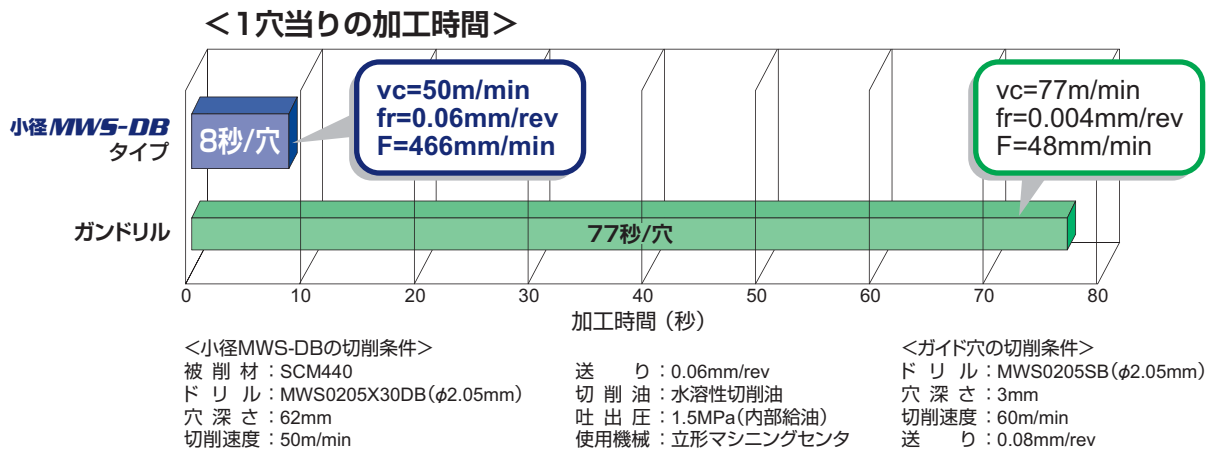
送り: 0.08mm/rev
 切削油: 水溶性切削油
 吐出圧: 5MPa(内部給油)
 使用機械: 立形マシニングセンタ

<ガイド穴の切削条件>

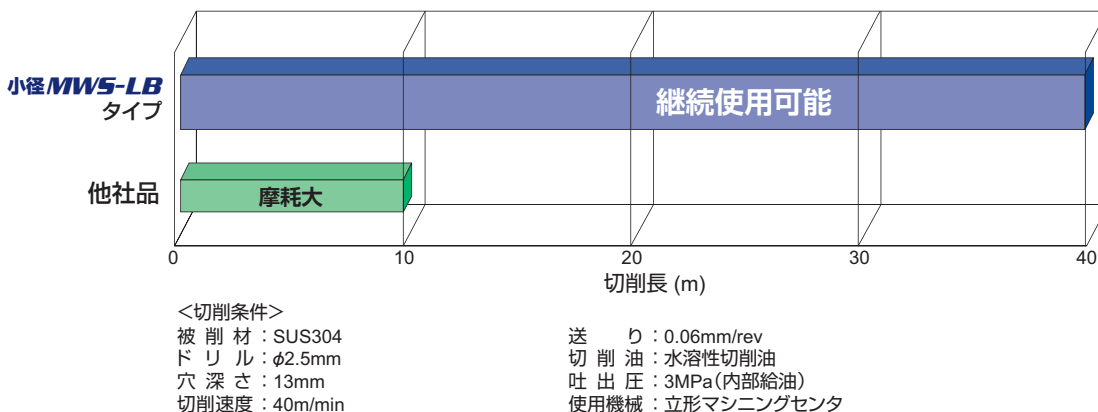
ドリル: MWS0255SB (φ2.55mm)
 穴深さ: 3mm
 切削速度: 60m/min
 送り: 0.08mm/rev

●驚異の加工能率

深さ62mmの小径深穴加工において加工時間を従来(ガンドリル)の約1/10に短縮!

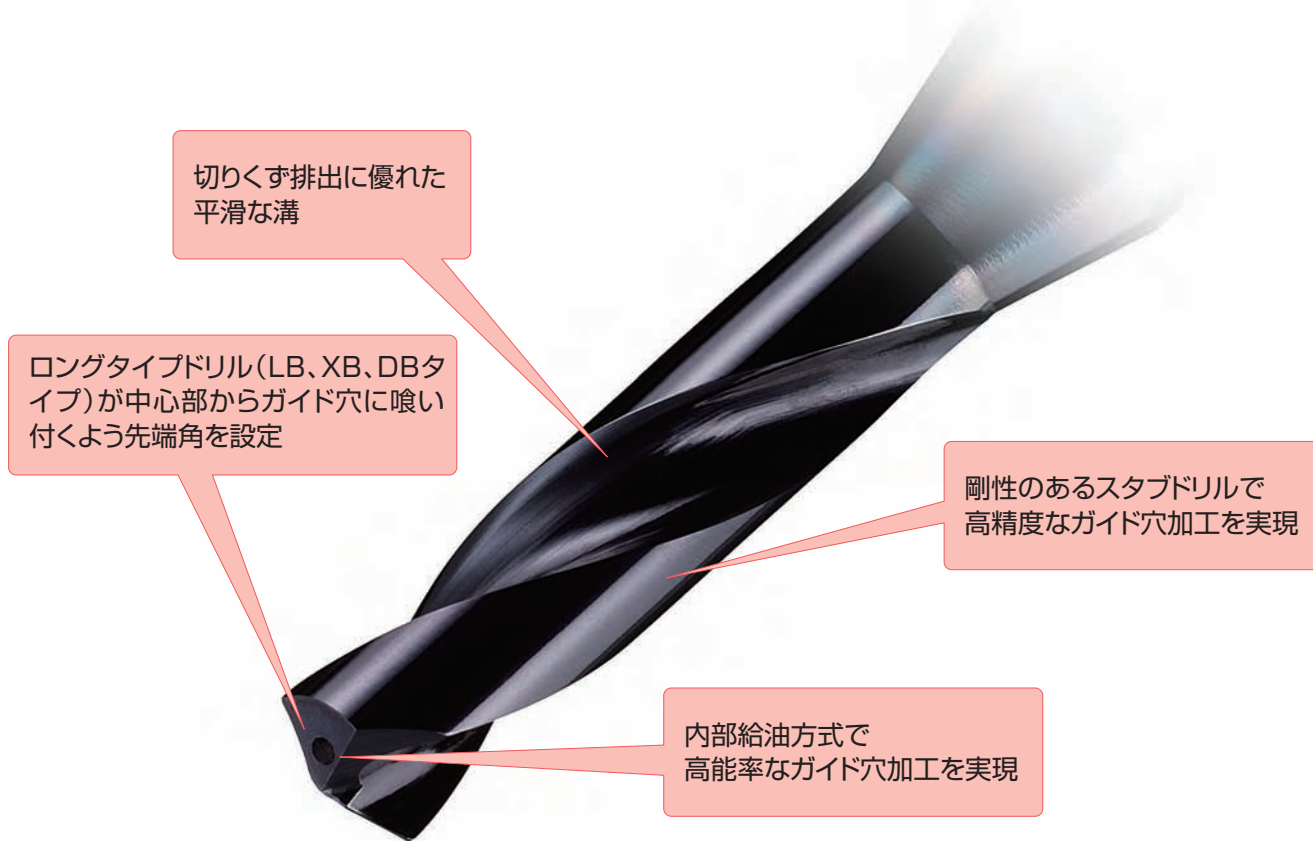


●ステンレスの加工においても優れた寿命が得られる



■ 特長 ガイド穴加工用スタブドリル(SBタイプ)

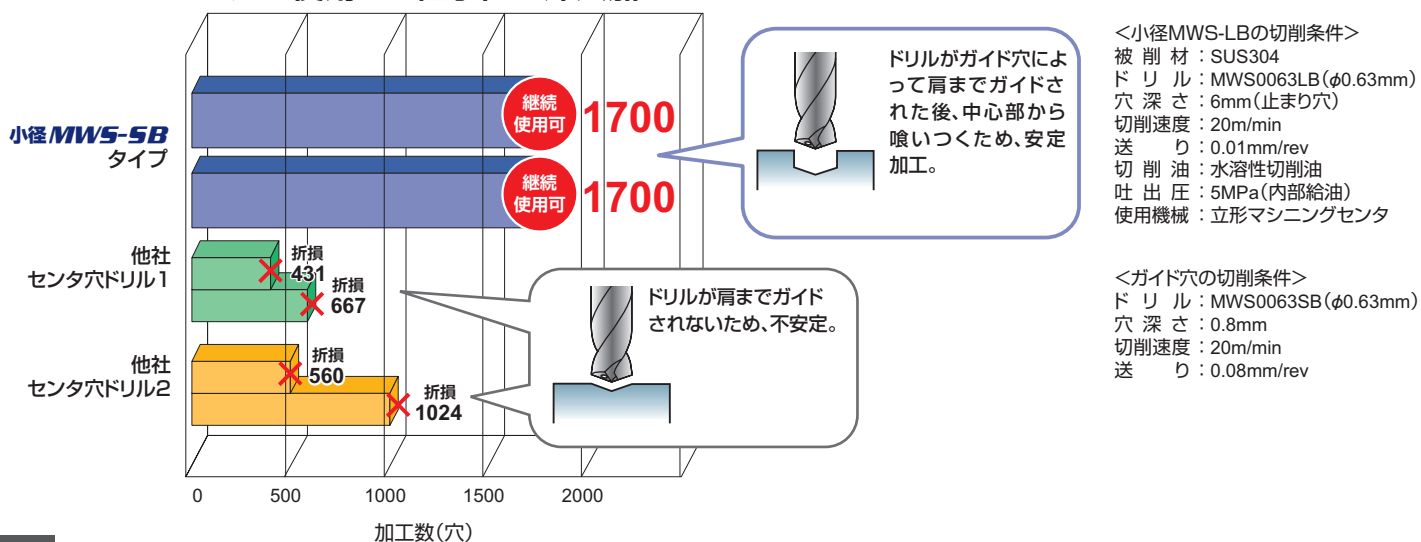
● ガイド穴加工に最適な溝形状&切刃形状を追求した設計!



■ 切削性能

● スタブドリルでガイド穴加工を行うとロングタイプドリルの長寿命・高精度を実現!

スタブドリルを使用した極小径の深穴加工



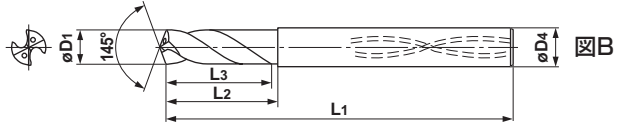
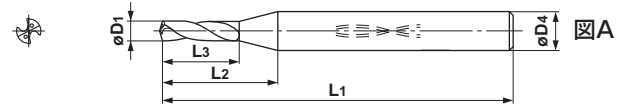
小径MWS

WSTARドリルシリーズ

MWS (内部給油形)

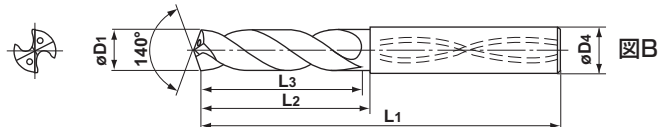
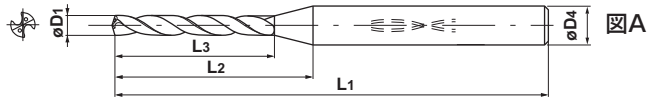
SBタイプ **NEW**
(ガイド穴加工用ドリル)

D1	0.5 ≤ D1 < 1.0	1.0 ≤ D1 < 2.95
許容差	+0.009 0	+0.014 0



LB/XBタイプ

D1	0.5 ≤ D1 < 1.0	1.0 ≤ D1 < 2.95
許容差	0 -0.009	0 -0.014



注 MWS形はシュリンクフィットホルダ(焼きばめクランプ)にも対応可能です。

ドリル径 D1 (mm)	加工穴深さ (l/d)	給油方式	在庫 VP15TF	呼び記号	寸法 (mm)				図
					溝長	首下長	全長	シャン	
					L3	L2	L1	D4	
0.50	1	内部	●	MWS0050SB	2.5	7.2	47	3	A
	5	内部	●	MWS0050LB	8	13	47	3	A
	12	内部	●	MWS0050XB	16	21	47	3	A
0.51	1	内部	●	MWS0051SB	2.6	7.2	47	3	A
	5	内部	●	MWS0051LB	8	13	47	3	A
	12	内部	●	MWS0051XB	16	21	47	3	A
0.52	1	内部	●	MWS0052SB	2.6	7.2	47	3	A
	5	内部	●	MWS0052LB	8	13	47	3	A
	12	内部	●	MWS0052XB	16	21	47	3	A
0.53	1	内部	●	MWS0053SB	2.6	7.2	47	3	A
	5	内部	●	MWS0053LB	8	13	47	3	A
	12	内部	●	MWS0053XB	16	21	47	3	A
0.54	1	内部	●	MWS0054SB	2.6	7.2	47	3	A
	5	内部	●	MWS0054LB	8	13	47	3	A
	12	内部	●	MWS0054XB	16	21	47	3	A
0.55	1	内部	●	MWS0055SB	2.6	7.2	47	3	A
	5	内部	●	MWS0055LB	8	13	47	3	A
	12	内部	●	MWS0055XB	16	21	47	3	A
0.56	1	内部	●	MWS0056SB	2.9	7.5	47	3	A
	5	内部	●	MWS0056LB	8	13	47	3	A
	12	内部	●	MWS0056XB	16	21	47	3	A
0.57	1	内部	●	MWS0057SB	2.9	7.4	47	3	A
	5	内部	●	MWS0057LB	8	13	47	3	A
	12	内部	●	MWS0057XB	16	21	47	3	A
0.58	1	内部	●	MWS0058SB	2.9	7.4	47	3	A
	5	内部	●	MWS0058LB	8	13	47	3	A
	12	内部	●	MWS0058XB	16	21	47	3	A
0.59	1	内部	●	MWS0059SB	2.9	7.4	47	3	A
	5	内部	●	MWS0059LB	8	12	47	3	A
	12	内部	●	MWS0059XB	16	20	47	3	A

ドリル径 D1 (mm)	加工穴深さ (l/d)	給油方式	在庫 VP15TF	呼び記号	寸法 (mm)				図
					溝長	首下長	全長	シャン	
					L3	L2	L1	D4	
0.60	1	内部	●	MWS0060SB	2.9	7.4	47	3	A
	5	内部	●	MWS0060LB	8	12	47	3	A
	12	内部	●	MWS0060XB	16	20	47	3	A
0.61	1	内部	●	MWS0061SB	3.1	7.6	47	3	A
	5	内部	●	MWS0061LB	8	12	47	3	A
	12	内部	●	MWS0061XB	16	20	47	3	A
0.62	1	内部	●	MWS0062SB	3.1	7.5	47	3	A
	5	内部	●	MWS0062LB	8	12	47	3	A
	12	内部	●	MWS0062XB	16	20	47	3	A
0.63	1	内部	●	MWS0063SB	3.1	7.5	47	3	A
	5	内部	●	MWS0063LB	8	12	47	3	A
	12	内部	●	MWS0063XB	16	20	47	3	A
0.64	1	内部	●	MWS0064SB	3.1	7.5	47	3	A
	5	内部	●	MWS0064LB	8	12	47	3	A
	12	内部	●	MWS0064XB	16	20	47	3	A
0.65	1	内部	●	MWS0065SB	3.1	7.5	47	3	A
	5	内部	●	MWS0065LB	8	12	47	3	A
	12	内部	●	MWS0065XB	16	20	47	3	A
0.66	1	内部	●	MWS0066SB	3.4	7.8	47	3	A
	5	内部	●	MWS0066LB	8	12	47	3	A
	12	内部	●	MWS0066XB	16	20	47	3	A
0.67	1	内部	●	MWS0067SB	3.4	7.7	47	3	A
	5	内部	●	MWS0067LB	8	12	47	3	A
	12	内部	●	MWS0067XB	16	20	47	3	A
0.68	1	内部	●	MWS0068SB	3.4	7.7	47	3	A
	5	内部	●	MWS0068LB	8	12	47	3	A
	12	内部	●	MWS0068XB	16	20	47	3	A
0.69	1	内部	●	MWS0069SB	3.4	7.7	47	3	A
	5	内部	●	MWS0069LB	8	12	47	3	A
	12	内部	●	MWS0069XB	16	20	47	3	A

* 規格品以外の特殊形状(例:径違い、長さ違いなど)、都度ご相談に応じさせていただきます。

●: 標準在庫品

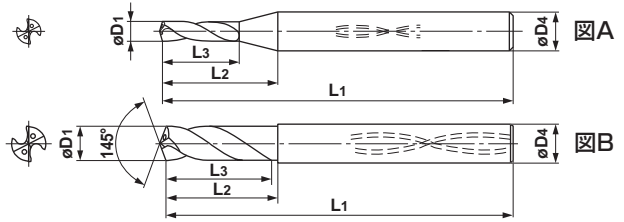
小径MWS

WSTARドリルシリーズ

MWS (内部給油形)

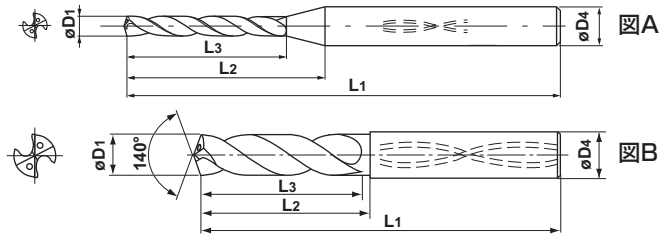
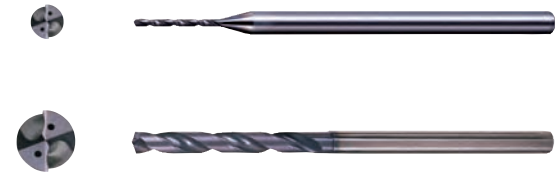
SBタイプ **NEW**
(ガイド穴加工用ドリル)

D1	0.5≤D1<1.0	1.0≤D1<2.95
許容差	+0.009 0	+0.014 0



LB/XBタイプ

D1	0.5≤D1<1.0	1.0≤D1<2.95
許容差	0 -0.009	0 -0.014



DBタイプ **NEW**



注 MWS形はシュリンクフィットホルダ(焼きばめクランプ)にも対応可能です。

ドリル径 D1 (mm)	加工穴深さ (l/d)	給油方式	在庫 VP15TF	呼び記号	寸法 (mm)				図
					溝長	首下長	全長	シャンク径	
					L3	L2	L1	D4	
NEW 0.70	1	内部	●	MWS0070SB	3.4	7.7	47	3	A
	5	内部	●	MWS0070LB	8	12	47	3	A
	12	内部	●	MWS0070XB	16	20	47	3	A
NEW 0.71	1	内部	●	MWS0071SB	3.6	7.9	50	3	A
	5	内部	●	MWS0071LB	10	14	50	3	A
	12	内部	●	MWS0071XB	20	24	50	3	A
NEW 0.72	1	内部	●	MWS0072SB	3.6	7.9	50	3	A
	5	内部	●	MWS0072LB	10	14	50	3	A
	12	内部	●	MWS0072XB	20	24	50	3	A
NEW 0.73	1	内部	●	MWS0073SB	3.6	7.8	50	3	A
	5	内部	●	MWS0073LB	10	14	50	3	A
	12	内部	●	MWS0073XB	20	24	50	3	A
NEW 0.74	1	内部	●	MWS0074SB	3.6	7.8	50	3	A
	5	内部	●	MWS0074LB	10	14	50	3	A
	12	内部	●	MWS0074XB	20	24	50	3	A
NEW 0.75	1	内部	●	MWS0075SB	3.6	7.8	50	3	A
	5	内部	●	MWS0075LB	10	14	50	3	A
	12	内部	●	MWS0075XB	20	24	50	3	A
NEW 0.76	1	内部	●	MWS0076SB	3.9	8.1	50	3	A
	5	内部	●	MWS0076LB	10	14	50	3	A
	12	内部	●	MWS0076XB	20	24	50	3	A
NEW 0.77	1	内部	●	MWS0077SB	3.9	8.1	50	3	A
	5	内部	●	MWS0077LB	10	14	50	3	A
	12	内部	●	MWS0077XB	20	24	50	3	A
NEW 0.78	1	内部	●	MWS0078SB	3.9	8.0	50	3	A
	5	内部	●	MWS0078LB	10	14	50	3	A
	12	内部	●	MWS0078XB	20	24	50	3	A
NEW 0.79	1	内部	●	MWS0079SB	3.9	8.0	50	3	A
	5	内部	●	MWS0079LB	10	14	50	3	A
	12	内部	●	MWS0079XB	20	24	50	3	A

ドリル径 D1 (mm)	加工穴深さ (l/d)	給油方式	在庫 VP15TF	呼び記号	寸法 (mm)				図
					溝長	首下長	全長	シャンク径	
					L3	L2	L1	D4	
NEW 0.80	1	内部	●	MWS0080SB	3.9	8.0	50	3	A
	5	内部	●	MWS0080LB	10	14	50	3	A
	12	内部	●	MWS0080XB	20	24	50	3	A
NEW 0.81	1	内部	●	MWS0081SB	4.1	8.2	50	3	A
	5	内部	●	MWS0081LB	10	14	50	3	A
	12	内部	●	MWS0081XB	20	24	50	3	A
NEW 0.82	1	内部	●	MWS0082SB	4.1	8.2	50	3	A
	5	内部	●	MWS0082LB	10	14	50	3	A
	12	内部	●	MWS0082XB	20	24	50	3	A
NEW 0.83	1	内部	●	MWS0083SB	4.1	8.1	50	3	A
	5	内部	●	MWS0083LB	10	14	50	3	A
	12	内部	●	MWS0083XB	20	24	50	3	A
NEW 0.84	1	内部	●	MWS0084SB	4.1	8.1	50	3	A
	5	内部	●	MWS0084LB	10	14	50	3	A
	12	内部	●	MWS0084XB	20	24	50	3	A
NEW 0.85	1	内部	●	MWS0085SB	4.1	8.1	50	3	A
	5	内部	●	MWS0085LB	10	14	50	3	A
	12	内部	●	MWS0085XB	20	24	50	3	A
NEW 0.86	1	内部	●	MWS0086SB	4.4	8.4	50	3	A
	5	内部	●	MWS0086LB	10	14	50	3	A
	12	内部	●	MWS0086XB	20	24	50	3	A
NEW 0.87	1	内部	●	MWS0087SB	4.4	8.4	50	3	A
	5	内部	●	MWS0087LB	10	14	50	3	A
	12	内部	●	MWS0087XB	20	24	50	3	A
NEW 0.88	1	内部	●	MWS0088SB	4.4	8.4	50	3	A
	5	内部	●	MWS0088LB	10	14	50	3	A
	12	内部	●	MWS0088XB	20	24	50	3	A
NEW 0.89	1	内部	●	MWS0089SB	4.4	8.3	50	3	A
	5	内部	●	MWS0089LB	10	14	50	3	A
	12	内部	●	MWS0089XB	20	24	50	3	A

* 規格品以外の特殊形状(例:径違い、長さ違いなど)、都度ご相談に応じさせていただきます。

●: 標準在庫品 □: 受注生産品

ドリル径 D1 (mm)	加工穴深さ (l/d)	給油方式	在庫 VP15TF	呼び記号	寸法 (mm)				図
					溝長	首下長	全長	シャンク径	
					L3	L2	L1		
NEW 0.90	1	内部	●	MWS0090SB	4.4	8.3	50	3	A
	5	内部	●	MWS0090LB	10	14	50	3	A
	12	内部	●	MWS0090XB	20	24	50	3	A
NEW 0.91	1	内部	●	MWS0091SB	4.6	8.5	50	3	A
	5	内部	●	MWS0091LB	10	14	50	3	A
	12	内部	●	MWS0091XB	20	24	50	3	A
NEW 0.92	1	内部	●	MWS0092SB	4.6	8.5	50	3	A
	5	内部	●	MWS0092LB	10	14	50	3	A
	12	内部	●	MWS0092XB	20	24	50	3	A
NEW 0.93	1	内部	●	MWS0093SB	4.6	8.5	50	3	A
	5	内部	●	MWS0093LB	10	14	50	3	A
	12	内部	●	MWS0093XB	20	24	50	3	A
NEW 0.94	1	内部	●	MWS0094SB	4.6	8.4	50	3	A
	5	内部	●	MWS0094LB	10	14	50	3	A
	12	内部	●	MWS0094XB	20	24	50	3	A
NEW 0.95	1	内部	●	MWS0095SB	4.6	8.4	50	3	A
	5	内部	●	MWS0095LB	10	14	50	3	A
	12	内部	●	MWS0095XB	20	24	50	3	A
NEW 0.96	1	内部	●	MWS0096SB	4.9	8.7	50	3	A
	5	内部	●	MWS0096LB	10	14	50	3	A
	12	内部	●	MWS0096XB	20	24	50	3	A
NEW 0.97	1	内部	●	MWS0097SB	4.9	8.7	50	3	A
	5	内部	●	MWS0097LB	10	14	50	3	A
	12	内部	●	MWS0097XB	20	24	50	3	A
NEW 0.98	1	内部	●	MWS0098SB	4.9	8.7	50	3	A
	5	内部	●	MWS0098LB	10	14	50	3	A
	12	内部	●	MWS0098XB	20	24	50	3	A
NEW 0.99	1	内部	●	MWS0099SB	4.9	8.7	50	3	A
	5	内部	●	MWS0099LB	10	14	50	3	A
	12	内部	●	MWS0099XB	20	24	50	3	A
NEW 1.00	1	内部	●	MWS0100SB	5.0	8.7	55	3	A
	5	内部	●	MWS0100LB	11	15	55	3	A
	12	内部	●	MWS0100XB	23	27	55	3	A
	20	内部	●	MWS0100X20DB	24	28	60	3	A
	25	内部	●	MWS0100X25DB	28	32	66	3	A
NEW 1.05	30	内部	●	MWS0100X30DB	33	37	72	3	A
	1	内部	□	MWS0105SB	5.2	8.8	55	3	A
	20	内部	□	MWS0105X20DB	24	28	60	3	A
NEW 1.10	25	内部	□	MWS0105X25DB	29	33	66	3	A
	30	内部	□	MWS0105X30DB	35	38	72	3	A
	1	内部	●	MWS0110SB	5.4	8.9	55	3	A
NEW 1.15	5	内部	●	MWS0110LB	17	21	55	3	A
	12	内部	●	MWS0110XB	23	27	55	3	A
	20	内部	●	MWS0110X20DB	25	29	60	3	A
	25	内部	●	MWS0110X25DB	31	34	66	3	A
	30	内部	●	MWS0110X30DB	36	40	72	3	A
NEW 1.20	1	内部	□	MWS0115SB	5.6	9.1	55	3	A
	5	内部	□	MWS0115X20DB	26	30	60	3	A
	12	内部	□	MWS0115X25DB	32	36	66	3	A
	20	内部	□	MWS0115X30DB	38	41	72	3	A
	1	内部	●	MWS0120SB	6.0	9.4	55	3	A
NEW 1.25	5	内部	●	MWS0120LB	17	20	55	3	A
	12	内部	●	MWS0120XB	23	26	55	3	A
	20	内部	●	MWS0120X20DB	28	31	60	3	A
	25	内部	●	MWS0120X25DB	34	37	66	3	A
	30	内部	●	MWS0120X30DB	40	43	72	3	A
NEW 1.30	1	内部	□	MWS0125SB	6.2	9.5	55	3	A
	5	内部	□	MWS0125X20DB	29	32	68	3	A
	12	内部	□	MWS0125X25DB	35	38	74	3	A
	20	内部	□	MWS0125X30DB	41	45	82	3	A
	1	内部	●	MWS0130SB	6.4	9.6	55	3	A
NEW 1.35	5	内部	●	MWS0130LB	17	20	55	3	A
	12	内部	●	MWS0130XB	23	26	55	3	A
	20	内部	●	MWS0130X20DB	30	33	68	3	A
	25	内部	●	MWS0130X25DB	36	40	74	3	A
	30	内部	●	MWS0130X30DB	43	46	82	3	A

ドリル径 D1 (mm)	加工穴深さ (l/d)	給油方式	在庫 VP15TF	呼び記号	寸法 (mm)				図
					溝長	首下長	全長	シャンク径	
					L3	L2	L1		
NEW 1.35	1	内部	□	MWS0135SB	6.6	9.7	55	3	A
	20	内部	□	MWS0135X20DB	31	34	68	3	A
	25	内部	□	MWS0135X25DB	38	41	74	3	A
NEW 1.40	30	内部	□	MWS0135X30DB	45	48	82	3	A
	1	内部	●	MWS0140SB	7.0	10.0	55	3	A
	5	内部	●	MWS0140LB	17	20	55	3	A
NEW 1.45	12	内部	●	MWS0140XB	23	26	55	3	A
	20	内部	●	MWS0140X20DB	32	35	68	3	A
	25	内部	●	MWS0140X25DB	39	42	74	3	A
	30	内部	●	MWS0140X30DB	46	49	82	3	A
	1	内部	□	MWS0145SB	7.2	10.1	55	3	A
NEW 1.50	20	内部	□	MWS0145X20DB	33	36	68	3	A
	25	内部	□	MWS0145X25DB	41	43	74	3	A
	30	内部	□	MWS0145X30DB	48	51	82	3	A
NEW 1.55	1	内部	●	MWS0150SB	7.4	10.2	55	3	A
	5	内部	●	MWS0150LB	17	20	55	3	A
	12	内部	●	MWS0150XB	23	26	55	3	A
	20	内部	●	MWS0150X20DB	35	37	68	3	A
	25	内部	●	MWS0150X25DB	42	45	74	3	A
NEW 1.60	30	内部	●	MWS0150X30DB	50	52	82	3	A
	1	内部	□	MWS0155SB	7.6	10.3	68	3	A
	20	内部	□	MWS0155X20DB	36	38	78	3	A
NEW 1.65	25	内部	□	MWS0155X25DB	43	46	86	3	A
	30	内部	□	MWS0155X30DB	51	54	95	3	A
	1	内部	●	MWS0160SB	8.0	10.6	68	3	A
NEW 1.70	5	内部	●	MWS0160LB	22	25	68	3	A
	12	内部	●	MWS0160XB	30	33	68	3	A
	20	内部	●	MWS0160X20DB	37	39	78	3	A
	25	内部	●	MWS0160X25DB	45	47	86	3	A
	30	内部	●	MWS0160X30DB	53	55	95	3	A
NEW 1.75	1	内部	□	MWS0165SB	8.2	10.7	68	3	A
	20	内部	□	MWS0165X20DB	38	40	78	3	A
	25	内部	□	MWS0165X25DB	46	49	86	3	A
	30	内部	□	MWS0165X30DB	54	57	95	3	A
	1	内部	●	MWS0170SB	8.4	10.8	68	3	A
NEW 1.80	5	内部	●	MWS0170LB	22	24	68	3	A
	12	内部	●	MWS0170XB	30	32	68	3	A
	20	内部	●	MWS0170X20DB	39	42	78	3	A
	25	内部	●	MWS0170X25DB	48	50	86	3	A
	30	内部	●	MWS0170X30DB	56	59	95	3	A
NEW 1.85	1	内部	□	MWS0175SB	8.6	10.9	68	3	A
	20	内部	□	MWS0175X20DB	40	43	84	3	A
	25	内部	□	MWS0175X25DB	49	51	94	3	A
	30	内部	□	MWS0175X30DB	58	60	102	3	A
	1	内部	●	MWS0180SB	9.0	11.2	68	3	A
NEW 1.90	5	内部	●	MWS0180LB	22	24	68	3	A
	12	内部	●	MWS0180XB	30	32	68	3	A
	20	内部	●	MWS0180X20DB	41	44	84	3	A
	25	内部	●	MWS0180X25DB	50	53	94	3	A
	30	内部	●	MWS0180X30DB	59	62	102	3	A
NEW 1.95	1	内部	□	MWS0185SB	9.2	11.3	68	3	A
	20	内部	□	MWS0185X20DB	43	45	84	3	A
	25	内部	□	MWS0185X25DB	52	54	94	3	A
	30	内部	□	MWS0185X30DB	61	63	102	3	A
	1	内部	●	MWS0190SB	9.4	11.5	68	3	A
NEW 2.00	5	内部	●	MWS0190LB	22	24	68	3	A
	12	内部	●	MWS0190XB	30	32	68	3	A
	20	内部	●	MWS0190X20DB	44	46	84	3	A
	25	内部	●	MWS0190X25DB	53	55	94	3	A
	30	内部	●	MWS0190X30DB	63	65	102	3	A
NEW 2.05	1	内部	□	MWS0195SB	9.6	11.6	68	3	A
	20	内部	□	MWS0195X20DB	45	47	84	3	A
	25	内部	□	MWS0195X25DB	55	57	94	3	A
	30	内部	□	MWS0195X30DB	64	66	102	3	A

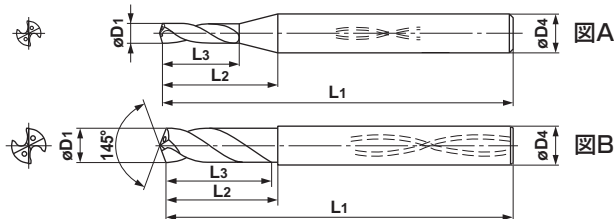
小径MWS

WSTARドリルシリーズ

MWS (内部給油形)

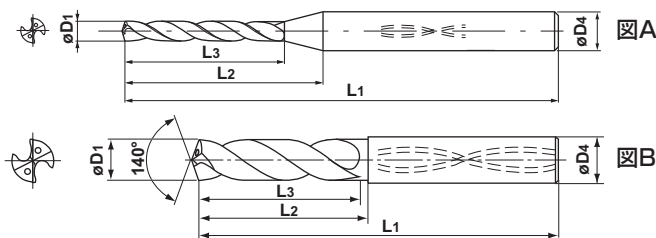
SBタイプ **NEW**
(ガイド穴加工用ドリル)

D1	0.5≤D1<1.0	1.0≤D1<2.95
許容差	+0.009 0	+0.014 0



LB/XBタイプ

D1	0.5≤D1<1.0	1.0≤D1<2.95
許容差	0 -0.009	0 -0.014



DBタイプ **NEW**



注 MWS形はシュリンクフィットホルダ(焼きばめクランプ)にも対応可能です。

ドリル径 D1 (mm)	加工穴深さ (l/d)	給油方式	在庫 VP15TF	呼び記号	寸法 (mm)				図
					溝長	首下長	全長	シャン径	
					L3	L2	L1	D4	
2.00	1	内部	●	MWS0200SB	10.0	11.9	68	3	A
	5	内部	●	MWS0200LB	22	24	68	3	A
	12	内部	●	MWS0200XB	30	32	68	3	A
	20	内部	●	MWS0200X20DB	46	48	84	3	A
	25	内部	●	MWS0200X25DB	56	58	94	3	A
2.05	30	内部	●	MWS0200X30DB	66	68	102	3	A
	1	内部	□	MWS0205SB	10.2	12.0	74	3	A
	20	内部	□	MWS0205X20DB	47	49	94	3	A
	25	内部	□	MWS0205X25DB	57	59	107	3	A
2.10	30	内部	□	MWS0205X30DB	68	69	118	3	A
	1	内部	●	MWS0210SB	10.4	12.1	74	3	A
	5	内部	●	MWS0210LB	28	30	74	3	A
	12	内部	●	MWS0210XB	38	40	74	3	A
2.15	20	内部	●	MWS0210X20DB	48	50	94	3	A
	25	内部	●	MWS0210X25DB	59	60	107	3	A
	30	内部	●	MWS0210X30DB	69	71	118	3	A
	1	内部	□	MWS0215SB	10.6	12.2	74	3	A
2.20	5	内部	□	MWS0215X20DB	49	51	94	3	A
	12	内部	□	MWS0215X25DB	60	62	107	3	A
	20	内部	□	MWS0215X30DB	71	73	118	3	A
	1	内部	●	MWS0220SB	11.0	12.5	74	3	A
2.25	5	内部	●	MWS0220LB	28	29	74	3	A
	12	内部	●	MWS0220XB	38	39	74	3	A
	20	内部	●	MWS0220X20DB	51	52	94	3	A
	25	内部	●	MWS0220X25DB	62	63	107	3	A
2.50	30	内部	●	MWS0220X30DB	73	74	118	3	A
	1	内部	□	MWS0225SB	11.2	12.6	74	3	A
	20	内部	□	MWS0225X20DB	52	53	94	3	A
	25	内部	□	MWS0225X25DB	63	64	107	3	A
2.55	30	内部	□	MWS0225X30DB	74	76	118	3	A
	1	内部	●	MWS0230SB	11.4	12.7	74	3	A
	5	内部	●	MWS0230LB	28	29	74	3	A
	12	内部	●	MWS0230XB	38	39	74	3	A
2.30	20	内部	●	MWS0230X20DB	53	54	94	3	A
	25	内部	●	MWS0230X25DB	64	66	107	3	A
	30	内部	●	MWS0230X30DB	76	77	118	3	A
	1	内部	□	MWS0235SB	11.6	12.8	74	3	A
2.35	20	内部	□	MWS0235X20DB	54	55	94	3	A
	25	内部	□	MWS0235X25DB	66	67	107	3	A
	30	内部	□	MWS0235X30DB	78	79	118	3	A
	1	内部	●	MWS0240SB	12.0	13.1	74	3	A
2.40	5	内部	●	MWS0240LB	28	29	74	3	A
	12	内部	●	MWS0240XB	38	39	74	3	A
	20	内部	●	MWS0240X20DB	55	56	94	3	A
	25	内部	●	MWS0240X25DB	67	68	107	3	A
2.45	30	内部	●	MWS0240X30DB	79	80	118	3	A
	1	内部	□	MWS0245SB	12.2	13.2	74	3	A
	20	内部	□	MWS0245X20DB	56	57	94	3	A
	25	内部	□	MWS0245X25DB	69	70	107	3	A
2.50	30	内部	□	MWS0245X30DB	81	82	118	3	A
	1	内部	●	MWS0250SB	12.4	13.3	74	3	A
	5	内部	●	MWS0250LB	28	29	74	3	A
	12	内部	●	MWS0250XB	38	39	74	3	A
2.55	20	内部	●	MWS0250X20DB	58	59	94	3	A
	25	内部	●	MWS0250X25DB	70	71	107	3	A
	30	内部	●	MWS0250X30DB	83	84	118	3	A
	1	内部	□	MWS0255SB	12.6	12.6	81	3	B
2.55	20	内部	□	MWS0255X20DB	59	59	103	3	B
	25	内部	□	MWS0255X25DB	71	71	117	3	B
	30	内部	□	MWS0255X30DB	84	84	132	3	B

ドリル径 D1 (mm)	加工穴深さ (l/d)	給油方式	在庫 VP15TF	呼び記号	寸法 (mm)				図
					溝長	首下長	全長	シャン径	
					L3	L2	L1	D4	
2.30	1	内部	●	MWS0230SB	11.4	12.7	74	3	A
	5	内部	●	MWS0230LB	28	29	74	3	A
	12	内部	●	MWS0230XB	38	39	74	3	A
	20	内部	●	MWS0230X20DB	53	54	94	3	A
	25	内部	●	MWS0230X25DB	64	66	107	3	A
2.35	30	内部	●	MWS0230X30DB	76	77	118	3	A
	1	内部	□	MWS0235SB	11.6	12.8	74	3	A
	20	内部	□	MWS0235X20DB	54	55	94	3	A
	25	内部	□	MWS0235X25DB	66	67	107	3	A
2.40	30	内部	□	MWS0235X30DB	78	79	118	3	A
	1	内部	●	MWS0240SB	12.0	13.1	74	3	A
	5	内部	●	MWS0240LB	28	29	74	3	A
	12	内部	●	MWS0240XB	38	39	74	3	A
2.45	20	内部	●	MWS0240X20DB	55	56	94	3	A
	25	内部	●	MWS0240X25DB	67	68	107	3	A
	30	内部	●	MWS0240X30DB	79	80	118	3	A
	1	内部	□	MWS0245SB	12.2	13.2	74	3	A
2.50	20	内部	□	MWS0245X20DB	56	57	94	3	A
	25	内部	□	MWS0245X25DB	69	70	107	3	A
	30	内部	□	MWS0245X30DB	81	82	118	3	A
	1	内部	●	MWS0250SB	12.4	13.3	74	3	A
2.55	5	内部	●	MWS0250LB	28	29	74	3	A
	12	内部	●	MWS0250XB	38	39	74	3	A
	20	内部	●	MWS0250X20DB	58	59	94	3	A
	25	内部	●	MWS0250X25DB	70	71	107	3	A
2.55	30	内部	●	MWS0250X30DB	83	84	118	3	A
	1	内部	□	MWS0255SB	12.6	12.6	81	3	B
	20	内部	□	MWS0255X20DB	59	59	103	3	B
2.55	25	内部	□	MWS0255X25DB	71	71	117	3	B
	30	内部	□	MWS0255X30DB	84	84	132	3	B

* 規格品以外の特殊形状(例:径違い、長さ違いなど)、都度ご相談に応じさせていただきます。

●: 標準在庫品 □: 受注生産品

ドリル径 D1 (mm)	加工 穴深さ (l/d)	給油 方式	在庫 VP15TF	呼び記号	寸法 (mm)				図
					溝長	首下長	全長	シャンク径	
					L3	L2	L1	D4	
2.60	1	内部	●	MWS0260SB	13.0	13.0	81	3	B
	5	内部	●	MWS0260LB	33	33	81	3	B
	12	内部	●	MWS0260XB	45	45	81	3	B
	20	内部	●	MWS0260X20DB	60	60	103	3	B
	25	内部	●	MWS0260X25DB	73	73	117	3	B
30	内部	●	MWS0260X30DB	86	86	132	3	B	
2.65	1	内部	□	MWS0265SB	13.2	13.2	81	3	B
	20	内部	□	MWS0265X20DB	61	61	103	3	B
	25	内部	□	MWS0265X25DB	74	74	117	3	B
	30	内部	□	MWS0265X30DB	87	87	132	3	B
2.70	1	内部	●	MWS0270SB	13.4	13.4	81	3	B
	5	内部	●	MWS0270LB	33	33	81	3	B
	12	内部	●	MWS0270XB	45	45	81	3	B
	20	内部	●	MWS0270X20DB	62	62	103	3	B
	25	内部	●	MWS0270X25DB	76	76	117	3	B
30	内部	●	MWS0270X30DB	89	89	132	3	B	
2.75	1	内部	□	MWS0275SB	13.6	13.6	81	3	B
	20	内部	□	MWS0275X20DB	63	63	103	3	B
	25	内部	□	MWS0275X25DB	77	77	117	3	B
	30	内部	□	MWS0275X30DB	91	91	132	3	B

ドリル径 D1 (mm)	加工 穴深さ (l/d)	給油 方式	在庫 VP15TF	呼び記号	寸法 (mm)				図
					溝長	首下長	全長	シャンク径	
					L3	L2	L1	D4	
2.80	1	内部	●	MWS0280SB	14.0	14.0	81	3	B
	5	内部	●	MWS0280LB	33	33	81	3	B
	12	内部	●	MWS0280XB	45	45	81	3	B
	20	内部	●	MWS0280X20DB	64	64	103	3	B
	25	内部	●	MWS0280X25DB	78	78	117	3	B
30	内部	●	MWS0280X30DB	92	92	132	3	B	
2.85	1	内部	□	MWS0285SB	14.2	14.2	81	3	B
	20	内部	□	MWS0285X20DB	66	66	103	3	B
	25	内部	□	MWS0285X25DB	80	80	117	3	B
	30	内部	□	MWS0285X30DB	94	94	132	3	B
2.90	1	内部	●	MWS0290SB	14.4	14.4	81	3	B
	5	内部	●	MWS0290LB	33	33	81	3	B
	12	内部	●	MWS0290XB	45	45	81	3	B
	20	内部	●	MWS0290X20DB	67	67	103	3	B
	25	内部	●	MWS0290X25DB	81	81	117	3	B
30	内部	●	MWS0290X30DB	96	96	132	3	B	
2.95	1	内部	□	MWS0295SB	14.6	14.6	81	3	B
	20	内部	□	MWS0295X20DB	68	68	103	3	B
	25	内部	□	MWS0295X25DB	83	83	117	3	B
	30	内部	□	MWS0295X30DB	97	97	132	3	B

推奨切削条件

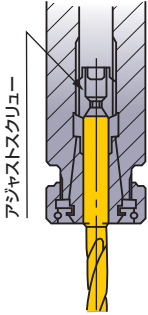
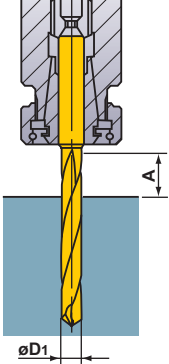
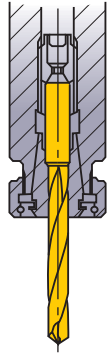
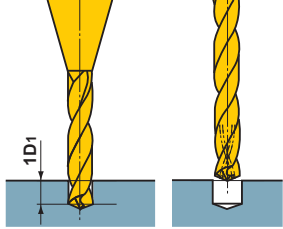
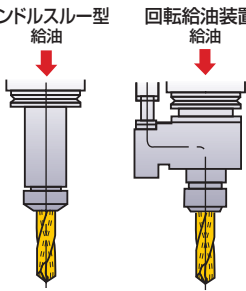
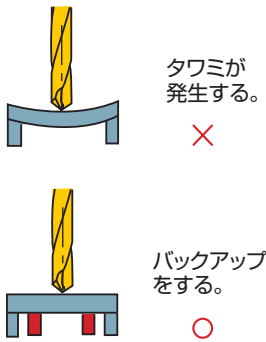
SB/LB/XBタイプドリル

被削材	ドリル径 条件 かたさ	φ0.50-φ0.70		φ0.71-φ0.85		φ0.86-φ0.99		φ1.0-φ2.95	
		切削速度 (m/min)	送り (mm/rev)	切削速度 (m/min)	送り (mm/rev)	切削速度 (m/min)	送り (mm/rev)	切削速度 (m/min)	送り (mm/rev)
P 軟鋼	≤180HB	50 (40-60)	0.010 (0.005-0.015)	50 (40-60)	0.02 (0.01-0.03)	50 (40-60)	0.03 (0.02-0.05)	50 (40-60)	0.08 (0.04-0.12)
	180-280HB	50 (40-60)	0.010 (0.005-0.015)	50 (40-60)	0.02 (0.01-0.03)	50 (40-60)	0.03 (0.02-0.05)	50 (40-60)	0.08 (0.04-0.12)
	280-350HB	50 (40-60)	0.010 (0.005-0.015)	50 (40-60)	0.02 (0.01-0.03)	50 (40-60)	0.03 (0.02-0.05)	50 (40-60)	0.08 (0.04-0.12)
M ステンレス鋼	≤200HB	30 (20-40)	0.008 (0.005-0.01)	30 (20-40)	0.015 (0.008-0.02)	30 (20-40)	0.02 (0.01-0.03)	30 (20-40)	0.05 (0.02-0.10)
K 普通鋳鉄	引張り強さ ≤350MPa	50 (40-60)	0.015 (0.008-0.02)	50 (40-60)	0.02 (0.01-0.03)	50 (40-60)	0.04 (0.02-0.06)	50 (40-60)	0.08 (0.04-0.12)
	ダクタイル鋳鉄	引張り強さ ≤450MPa	30 (20-40)	0.010 (0.005-0.015)	30 (20-40)	0.02 (0.01-0.03)	30 (20-40)	0.03 (0.02-0.05)	30 (20-40)
N アルミニウム合金	-	60 (50-80)	0.03 (0.02-0.05)	60 (50-80)	0.04 (0.03-0.06)	60 (50-80)	0.06 (0.04-0.08)	60 (50-80)	0.10 (0.05-0.15)
S 耐熱合金	-	10 (5-15)	0.006 (0.004-0.008)	10 (5-15)	0.01 (0.005-0.02)	10 (5-15)	0.01 (0.005-0.02)	10 (5-15)	0.03 (0.01-0.05)

DBロングタイプドリル

被削材	ドリル径 条件 かたさ	φ1.0-φ2.0		φ2.05-φ2.95	
		切削速度 (m/min)	送り (mm/rev)	切削速度 (m/min)	送り (mm/rev)
P 軟鋼	≤180HB	50 (40-60)	0.08 (0.04-0.10)	60 (50-70)	0.10 (0.08-0.12)
	180-280HB	40 (30-50)	0.07 (0.04-0.08)	50 (40-60)	0.09 (0.06-0.12)
	280-350HB	30 (20-40)	0.04 (0.03-0.06)	50 (40-60)	0.07 (0.05-0.10)
M ステンレス鋼	≤200HB	30 (20-40)	0.03 (0.01-0.05)	30 (20-40)	0.06 (0.04-0.08)
K 普通鋳鉄	引張り強さ ≤350MPa	40 (30-50)	0.07 (0.04-0.08)	50 (40-60)	0.09 (0.06-0.12)
	ダクタイル鋳鉄	引張り強さ ≤450MPa	30 (20-40)	0.04 (0.03-0.06)	50 (40-60)
S 耐熱合金	-	10 (5-15)	0.02 (0.01-0.03)	15 (10-20)	0.03 (0.01-0.05)

■ 小径MWSドリルの上手な使い方

ドリルの保持	ドリルの長さの決め方	ドリル取付け	小径ドリルの使い方
 <p>スラストベアリングタイプのコレットチャックにて確実にクランプしてください。</p>	 <p>A寸法はD₁×2.0以上確保のこと。</p>	 <p>溝部は絶対に保持しない。</p>	 <p>①ガイド穴加工はSBタイプドリルを推奨します。 ②下穴をガイドにし、使用したいクーラント穴付ドリルで加工する。加工内容によってはステップ加工あるいはインチング加工を推奨します。</p>
給油の方法	薄板の穴加工	切削液の取扱い	
 <p>切削油の圧力は、最低1.5MPa。推奨は3.0MPa以上。</p>		<p>1)クーラントフィルタを必ず装着してください。切粉などが油穴内に詰まる場合があります。特に小径ドリルをご使用になる場合、できるだけ目の細かいフィルタをご使用ください。</p> <p>2)切削液が古くなっていると液中の細かなゴミが油穴内に付着し、切削液の吐出が悪くなります。早めの交換をお願いします。</p>	

■ 使用上の注意

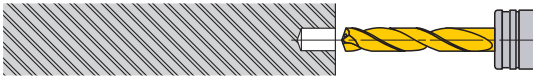
- クーラント穴詰まりを防止するために、クーラント装置には精密フィルタ(メッシュ≦ 3μm)をご使用ください。
- ロングタイプドリルで深穴加工時は、ガイド穴をあけてからご使用ください。
(遠心力により、ドリルが折損する場合があります。)

■ 小径MWSロングタイプドリル(L/D=10以上)の上手な使い方

平坦な面加工の場合

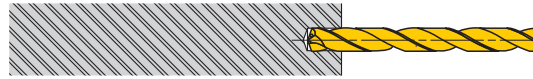
●止まり穴加工の場合

■ 1. ガイド穴加工



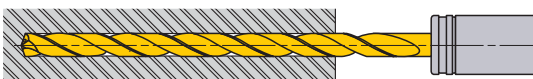
①ガイド穴加工は、SBタイプドリルを推奨いたします。
②ガイド穴の精度(真円)が良好である事。
③穴深さは1D程度でOK(ロングドリルの長さに合わせてガイド穴の深さを調整してください。)

■ 2. 深穴加工(ガイド穴に挿入)



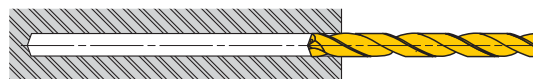
①低回転でガイド穴に挿入してください。(回転速度1,000min⁻¹、送り0.2~0.3mm/rev程度)
②ガイド穴底から0.5~1.0mm程度手前まで挿入してください。(切刃の肩が確実に挿入されている事)

■ 3. 深穴加工(加工開始、終了)



①切削回転、送りの開始を行ってください。(ノンステップ加工)

■ 4. 深穴加工(戻り)

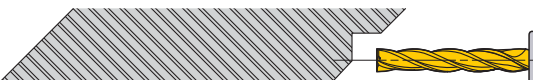


①加工終了後、0.5~1.0mm程度穴底から離れた位置で、切削回転を低回転へ変更してください。(回転速度1,000min⁻¹程度)
②送り速度3000mm/min程度で加工開始位置まで引き戻してください。
③ガイド穴挿入時と同様な条件で引き抜いてください。

断続加工を含む場合


●加工部位が傾斜面、あるいは異形状の場合。貫通部が傾斜面、あるいは異形状の場合。

■ 1. 座ぐり加工



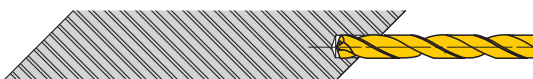
①エンドミルまたは座ぐり加工可能なドリルにて傾斜面が平坦になるように加工します。
その時の座ぐり径はロングドリルの切れ刃径と同径から+0.1mmの大きさに加工してください。

■ 2. ガイド穴加工



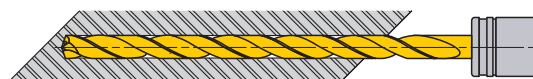
①ガイド穴加工用ドリルはSBタイプドリルを推奨いたします。
②ガイド穴の精度(真円)が良好である事。
③穴深さは1D程度でOK(ロングドリルの長さに合わせてガイド穴の深さを調整してください。)

■ 3. 深穴加工(ガイド穴に挿入)



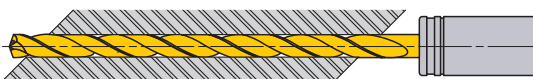
①低回転でガイド穴に挿入する。(回転速度1,000min⁻¹、送り0.2~0.3mm/rev程度)
②ガイド穴底から0.5~1.0mm程度手前まで挿入してください。

■ 4. 深穴加工(加工開始、貫通前迄)



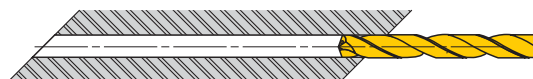
①切削回転、送りの開始を行ってください。(ノンステップ加工)
②貫通手前まで通常送りで行ってください。

■ 5. 深穴加工(貫通時断続切削)



①抜け際の断続切削は切刃にダメージを与えます。
②断続切削時は定常送りの半分程度にしてください。

■ 6. 深穴加工(戻り)



①貫通後、切削回転を低回転に変更してください。(回転速度1,000min⁻¹程度)
②送り速度3000mm/min程度で加工開始位置まで引き戻してください。

安全について

●切れ刃や切りくずには直接素手で触らないでください。●推奨条件の範囲内で使用し、工具交換は早めに行ってください。●高温の切りくずが飛散したり、長く伸びた切りくずが排出されることがあります。安全カバーや保護めがねなどの保護具を使用してください。●不水溶性切削油剤を使用する場合は、防火対策を必ず行ってください。●工具を回転して使用する場合、必ず試運転を実施し振れ、振動、異常音がないことを確認してください。●切削工具で研削加工や加熱すると粉塵や煙霧(ミスト)発生します。多量に吸入したり、飲み込んだり、目や皮膚と接触したりすると、人体に有害な場合があります。

三菱マテリアル株式会社



QMS EMES
ISO 9001:2008 ISO 14001:2004
JSA020801 JSA02090

登録商標 (特許製作用)
切削工具、超硬材料、超硬材料の設計、
販売及び製造



QMS
ISO 9001:2008
JSA020801

登録商標 (特許製作用)
切削工具、超硬材料、超硬材料の設計、
販売及び製造



JAB
ISO 9001:2008
RE103



三菱マテリアルツールズ株式会社

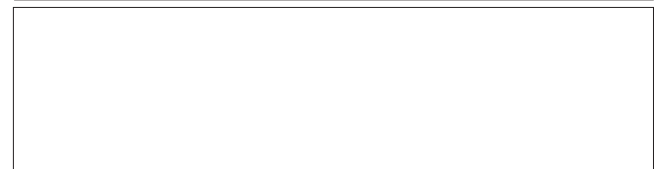
本社		営業企画本部	
03-5819-5240		営業企画部 03-5819-5245 T S S 部 03-5819-5260	
東日本支店			
販売 1 部 03-5819-5241	仙台営業所 022-221-3230	太田営業所 0276-45-1700	南関東営業所 045-332-6925
販売 2 部 03-5819-5251	常磐営業所 0294-27-6050	新潟営業所 025-247-0155	富士営業所 0545-52-4599
苫小牧営業所 0144-33-7035	北関東営業所 0285-25-8380	上田営業所 0268-23-7788	静岡営業所 054-252-1139
中部支店			
名古屋販売 1 部 052-745-5051	名古屋販売 2 部 052-745-6100	三河販売部 0566-77-3411	浜松営業所 053-450-2030
西日本支店			
販売 1 部 06-6355-1050	明石営業所 078-934-6815	岡山営業所 086-430-3006	九州営業所 092-436-4664
販売 2 部 06-6355-1051	金沢営業所 076-269-3051	広島営業所 082-221-4457	東大阪営業所 06-6745-7301
京滋営業所 077-554-8570			

<http://www.mitsubishicarbide.com>

●電話技術相談室(携帯電話からも通話可能です)

三菱 ヨイ 工具

フリーダイヤル
0120-34-4159



(仕様はお断りせずに変更する場合がありますのでご了承ください)



このカタログの印刷には、
環境にやさしい大豆インキを
インキを使用しております。